



新しいライフスタイルを創る薄型ディスプレイ用壁付金具、 オランダボーゲルズ社から新登場！

ヨーロッパスタイルで、スタイリッシュな取り付け金具を、世界のマーケットに提供する、オランダVogel's社（日本代理店：株式会社オーエス／株式会社オーエスプラスe）は、このたび薄型ディスプレイ用取付金具の新製品8000シリーズを開発し、日本で発売いたします。液晶やプラズマの薄型ディスプレイは、モニターの主流として、ますます薄型化・大型化しています。ボーゲルズ8000シリーズは、その薄型化するフラットディスプレイに対応し開発された商品です。

薄型化・大型化することにより、それとともに軽量化も進み、ユーザーの視聴環境・視聴スタイルが変化し、多様化が進んでいます。

ホームユースからデジタルサイネージの用途まで、様々な生活環境、様々なライフスタイルに、多様化する商業施設に、ボーゲルズ8000シリーズは対応します。例えば食事の時に見るポジションと、ソファーにくつろいで見るポジションを変えたいと思うとき、視野角が充分とは言えないフラットディスプレイは、視聴者の位置によっては画面に違和感を覚える事があります。ボーゲルズ8000シリーズは、指一本でモニターを見やすい角度に変えることが可能です。またお客様の動線によって、モニターの角度を変えたい、という場所に設置する場合も有効です。固定型は、厚みが僅か2cmで、ディスプレイが壁面に密着しているように見え、薄型ディスプレイの魅力を最大に引き出します。

ボーゲルズ8000シリーズは3タイプ11機種、最大65型までの薄型ディスプレイに対応します。

オーエスグループでは、(株)オーエス（法人ユース）、(株)オーエスプラスe（個人ユース）がお届けいたします。

《製品名》

薄型ディスプレイ壁付金具 Vogel's8000 シリーズ

EFW シリーズ

《本体価格》

オープン

《発売》

3月12日（金） 出荷開始

EFW8145、EFW8425は
4月末日発売になります。



▲部屋のコーナーも有効に使えます。

▲コーナー設置イメージ：取り付けには壁面の強度確認および工事が必要です。

《特 長》

- 1) 幅広いラインアップ：最小 19 型から最大 65 型まで幅広く対応。
- 2) 豊富なバリエーション：視聴スタイル、部屋の広さなどの環境により選べる、3 タイプ 11 機種。
 - ・壁固定型：本体の厚さ 20mm、壁面からディスプレイまで、僅か 2cm、ディスプレイの薄さを十分に引き出すスタイリッシュ金具
 - ・シングルアーム型：左右各々 45° まで回転可能なアーム型壁付け金具
 - ・ダブルアーム型：左右 75° まで回転可能なアーム型。壁面に直角に取り付けも可能。
- 3) ボーゲルズ独自の安全・快適設計
 - ・ムーブメントメカニズム：アーム型には、指先一本で角度を変えられる独自のメカニズムを採用し、大型ディスプレイでも簡単操作を実現しました。
 - ・スクリーンプロテクションシステム：大型ディスプレイでも、回転させた時に壁に当たらない安全設計、機器も壁も大事にするボーゲルズオリジナル機構です。(ダブルアーム型)
 - ・オートロック：ワンタッチ取付を可能にしたオートロック機構。取付は壁側金具にディスプレイ側金具を引っ掛けるだけでしっかり固定、取り外しもワンタッチ。(固定型)
 - ・ケーブルインレイシステム：ケーブルを金具内にまとめる、ボーゲルズ独自の機構。従来品に比べ、160%以上の容量アップをしました。
- 4) VESA 規格の適合幅拡大：ディスプレイサイズ 19 型 (75×75) から 65 型 (1100×550) まで、ほぼ全ての薄型ディスプレイに対応。
- 5) ボーゲルズ独特のアーム設計：更に進化した支持アームは、部屋の隅のコーナーにも設置可能。
- 6) ダブルアームは最大 150° の首振り可能。壁面に対し直角に設置することも可能。
- 7) 水準器標準装備：取付金具は全て水平レベルを確認する水準器 (右図) 付で、壁面の墨出しが簡単。
- 8) RoHS 指令対応。



《用 途》

- コーナーにも収まる！新しいポジションが生まれる！
新しい視聴スタイルを生む、Vogel's8000 シリーズ。
- 壁固定タイプはセキュリティ重視の場合。
またアームタイプは、時間や用途により、視聴位置が変化するようなライフスタイルに。
- これまでは天吊やスタンドでないと不可能だった、部屋のコーナーへのディスプレイ設置。
- 多目的ホールのような、部屋の用途に応じて視聴角度を変えたいディスプレイ取付に。
- デジタルサイネージの進んだ、デザイン性の要求される商業施設に

《製品バリエーション(型式)》

適応画面サイズ	小(19~26)	中 (26~37)	大(32~50)	特大 (40~65)
ダブルアーム型	EFW8145	EFW8245	EFW8345	—
シングルアーム型	EFW8125	EFW8225	EFW8325	EFW8425
固定型	EFW8105	EFW8205	EFW8305	EFW8405

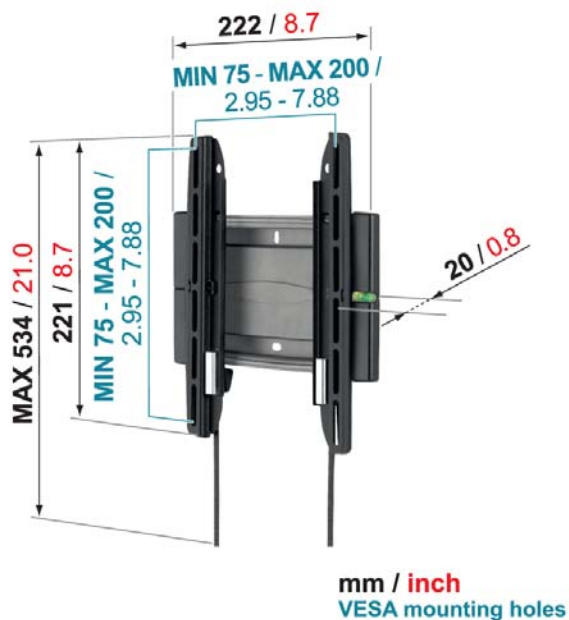
《製品例、11 機種のうちの一例です》

壁固定型

小型用 EFW8015

19 型～26 型

VESA 規格 75 × 75～200 × 200

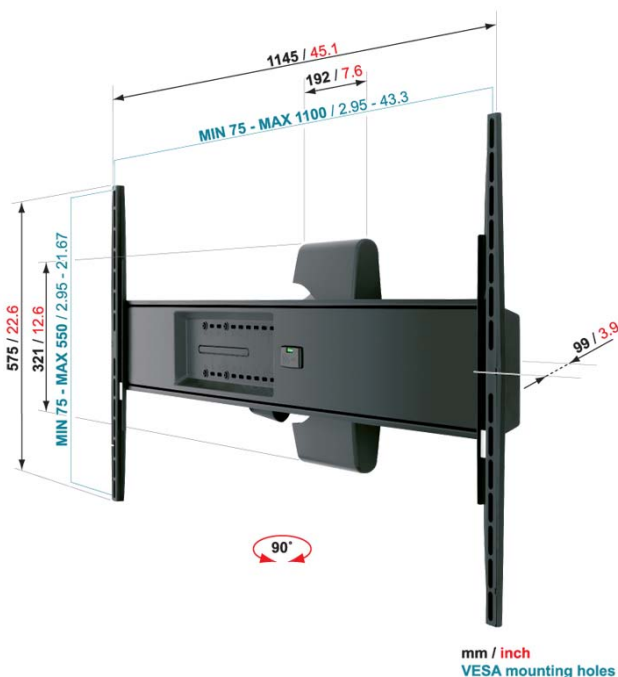


シングルアームタイプ

特大型用 EFW8425

40 型～65 型

VESA 規格 75 × 75～1100 × 550

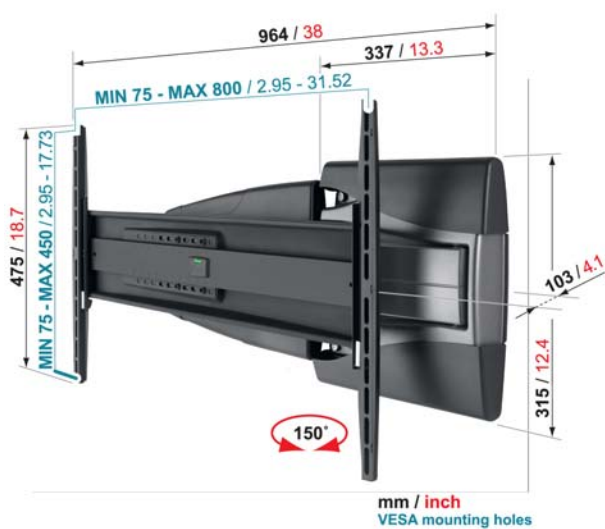


ダブルアームタイプ

EFW8345

中・大型用 32 型～50 型

VESA 規格 75 × 75～800 × 450



回転イメージ（固定型を除く）

シングルアーム



ダブルアーム



もっと便利に

《オプション金具》

傾斜モジュール EFA8810/8820

高い位置に取り付ける場合や、反射光を避けたい場合などに、
ディスプレイの無段階チルトを可能にします。(2本1セット)

取付金具適応：

EFA8810⇒EFA8105

EFA8125

EFA8145

EFA8205

EFA8225

EFA8425

EFA8820⇒EFA8305

EFA8325

EFA8345

EFA8405

EFA8425



写真右：壁固定型 EFW8205 に EFA8810 を取り付けた場合

法人用途のお客様／製品お問合せ先

株式会社オーエス

東京都足立区綾瀬 3-25-18 コンタクトセンター

電話：フリーダイヤル 0120-380-495 FAX：フリーダイヤル 0120-380-496

※接続できない場合には、次の番号をご利用ください。TEL.03-3629-5211 FAX.03-3629-5214

URL <http://jp.os-worldwide.com>

首都圏営業グループ 担当：業務推進チーム E-mail：info@os-worldwide.com

個人用途のお客様／製品お問合せ先

株式会社オーエスプラス e

東京都足立区綾瀬 3-25-18 コンタクトセンター

電話：フリーダイヤル 0120-380-495 FAX：フリーダイヤル 0120-380-496

※接続できない場合には、次の番号をご利用ください。TEL.03-3629-5211 FAX.03-3629-5214

URL http://jp.os-worldwide.com/os_plus_e/

東京本社 営業部 担当：業務推進チーム E-mail：e.info@os-worldwide.com

株式会社オーエス 会社概要

名称：株式会社オーエス <http://jp.os-worldwide.com>

大阪本社：大阪市西成区南津守 6-5-53 オーエス大阪ビル

東京本部：東京都足立区綾瀬 3-25-18 オーエス東京ビル

創業：昭和 28 年 4 月

資本金：4608 万円

代表者：代表取締役 奥村正之

事業内容：オーエススクリーンのブランドで文教・企業向けに数多くの製品を提供。スクリーンばかりでなく、プロジェクター、フラットディスプレイハンガー等を活用したコミュニケーションシステムの構築。ウォールバック開閉や、ハンガー・バトン昇降・カーテン開閉などをはじめとした装置類の開発・設計・施工からトータルコントロールシステムまで、一貫したソリューションを提供する。

営業所：仙台、首都圏、新潟、名古屋、北陸、京都、大阪、広島、福岡

北海道地区販売代理店：東和 E&C 株式会社

沖縄地区販売代理店：株式会社オーエス沖縄黒板

■関連企業

株式会社オーエスエム 本社：兵庫県宍粟市

株式会社オーエスプラス e 本社：東京都足立区

株式会社オーエス沖縄黒板 本社：沖縄県中頭郡

OSI CO., LTD. (Hong Kong)

株式会社オーエスプラス e 会社概要

名称：株式会社オーエスプラス e http://jp.os-worldwide.com/os_plus_e/

本社：東京都足立区綾瀬 3-25-18

創業：2000 年 10 月

資本金：1000 万円

代表者：代表取締役 奥村正之

事業内容：

2000 年 10 月 12 日創業以来、日本市場に「家庭で映画を」と言う、ホームシアター文化を提案・構築。2009 年 6 月 1 日、社名変更を機にホームシアターに留まらず、更に映像文化に関する幅広い取り組みを推進し、業績拡大を目指す。オーエスグループの中でも、最もエンドユーザーに近い企業として、グループ全体のスローガンである「キモチをカタチに」の実現を目指す。

日本総販売代理店

OPTOMA 社(台湾)／世界 NO1 のシェアを持つ DLP プロジェクターメーカー

SCREEN RESEARCH 社 (フランス)／ THX、ISF 公認のサウンドスクリーンメーカー

VORGEL'S 社 (オランダ)／フラットディスプレイなどのスタイリッシュハンガーメーカー

EASTONE 社(日本)／国産唯一の THX 認定スクリーン、eco スクリーンを開発する国内メーカー

ニュース発信者

株式会社オーエスマーケティングチーム

藤枝 昭

東京都足立区綾瀬 3-25-18

電話 03-3629-5356 FAX.03-3697-0990

E-mail a.fujieda@os-worldwide.com