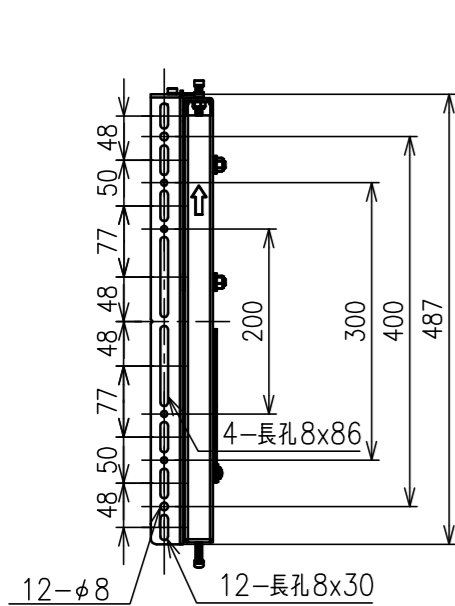
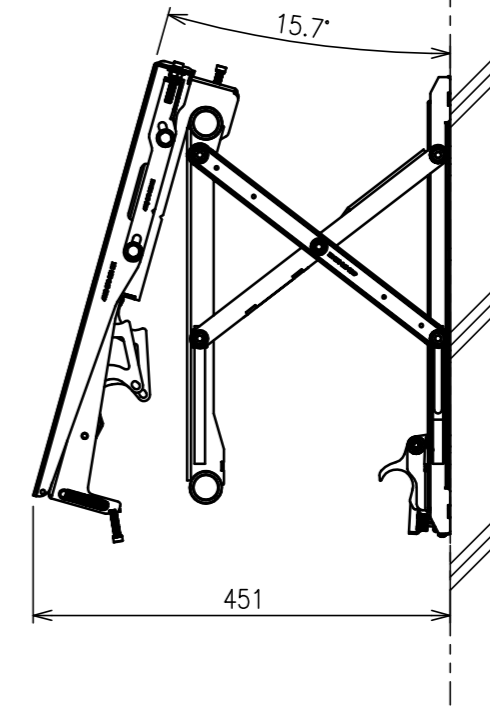
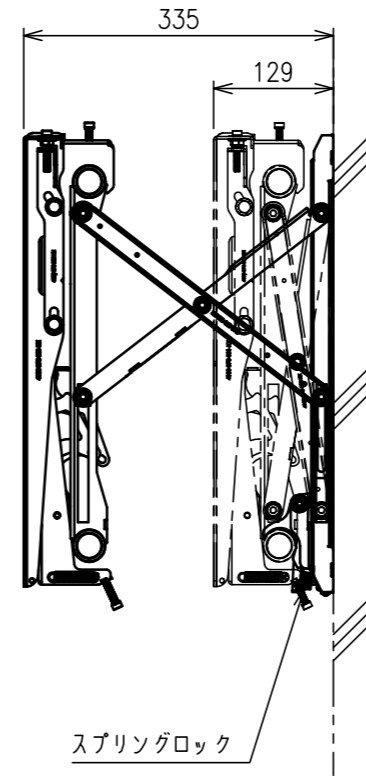
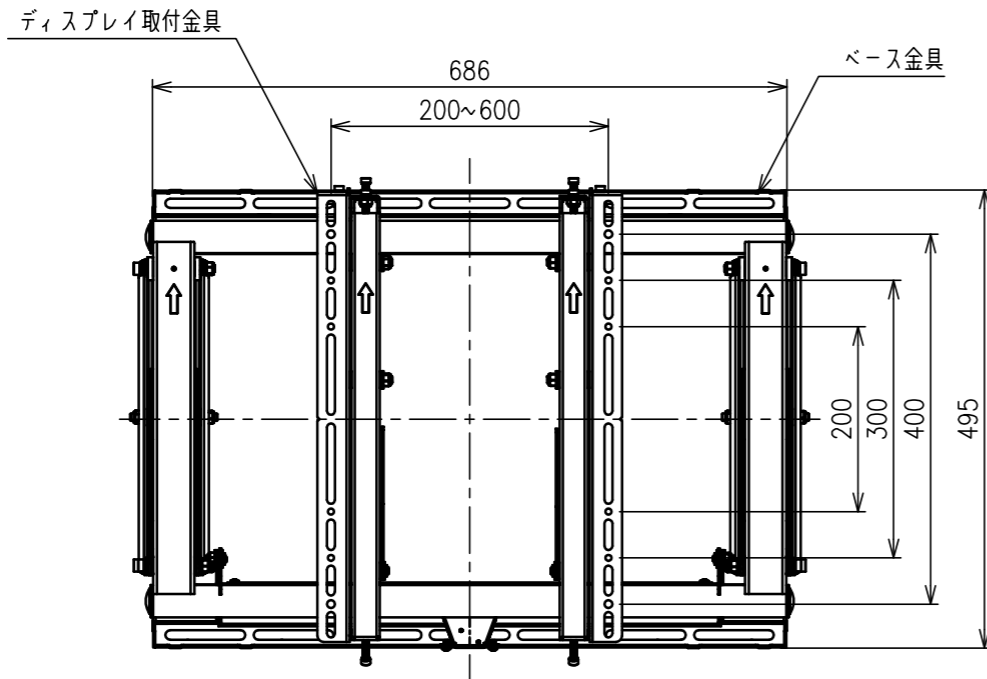
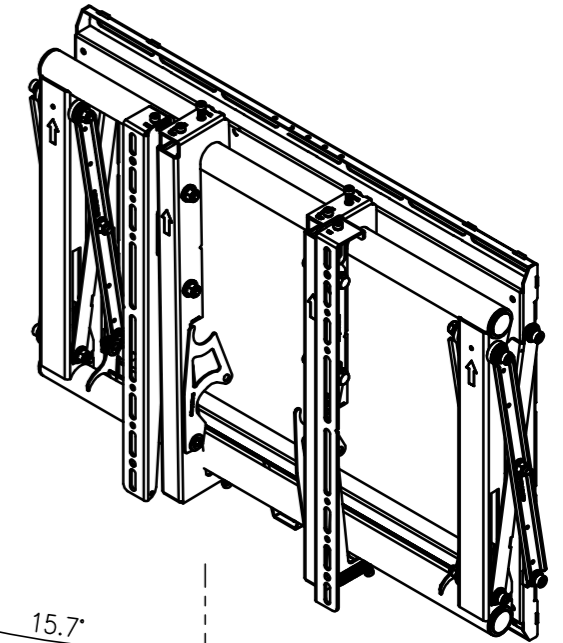
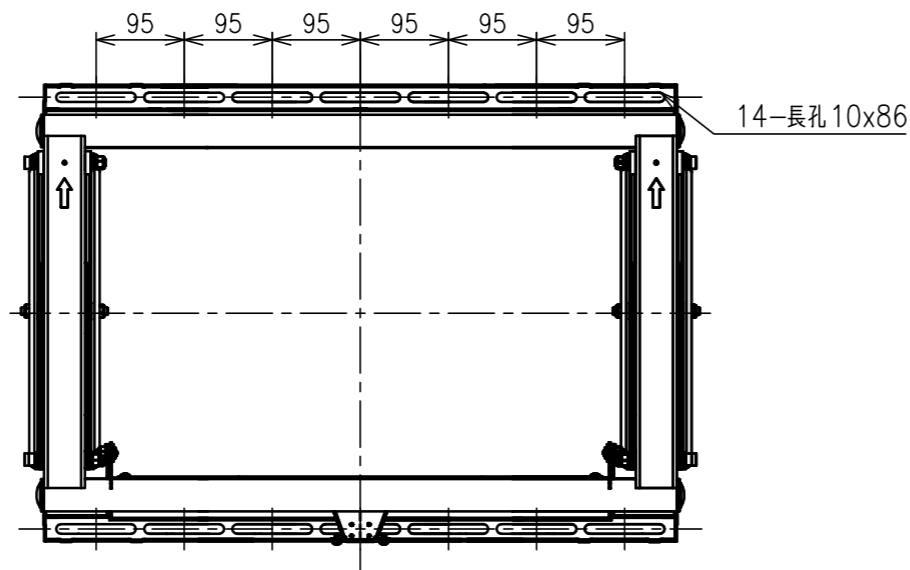


A部拡大詳細図(調整ねじ S=1/4)



ディスプレイ取付金具穴位置図



ベース金具穴位置図

VESA対応規格	最大 W600xH400
画面サイズ	37~65型
製品質量	16kg
梱包質量	20kg
搭載質量	72kg
付属品	ディスプレイ固定用ねじ類 組立用ねじ類 壁面取付用ねじ類 組立設置説明書
備考	RoHS対応品



商品名称
大型マルチ用壁付ハンガー

商品型式
PFW6870

縮尺
A3 1/8

単位
mm

DATE
2014/05

図名
製品寸法図