



PFW6855

設置說明書



# PFW6855

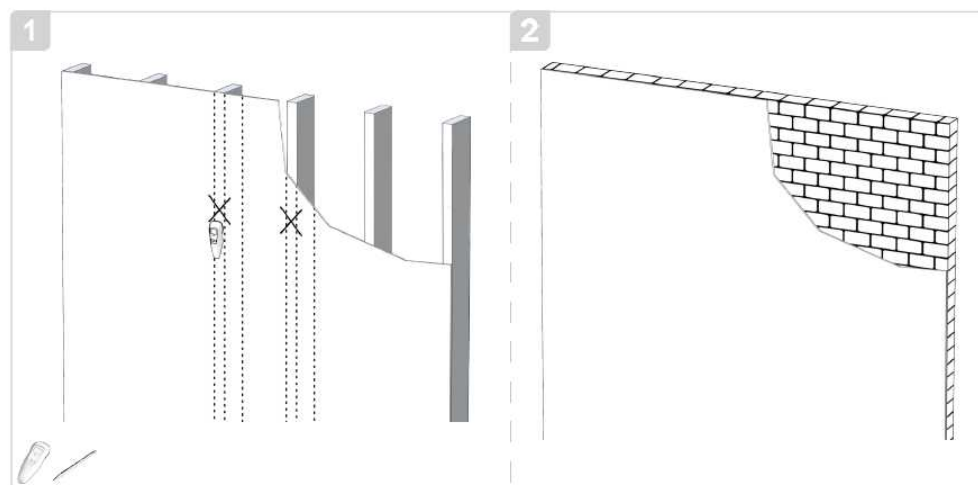
## 設置説明書

### 同梱物

参照ページ



### 設置に必要な工具類

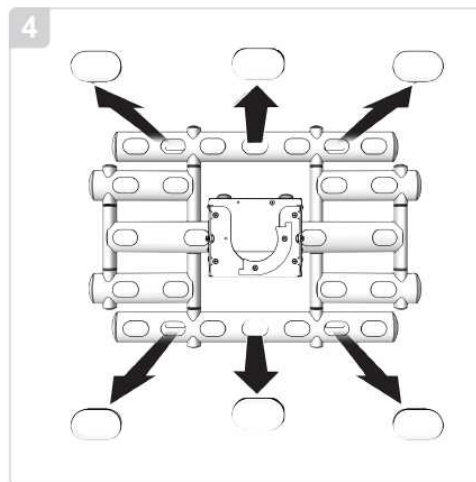
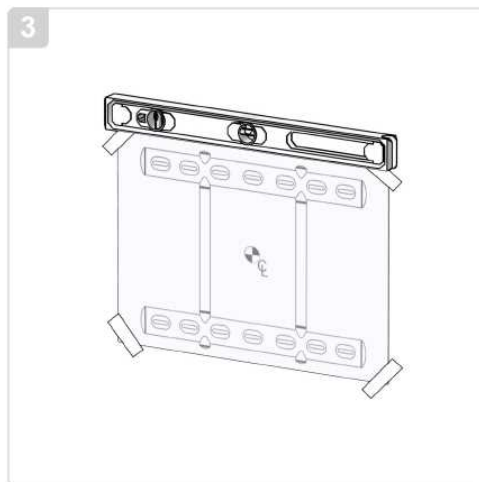


### 注意:

本作業は、適切な知識を持った作業者が行い、設置面が、PFW6855本体と、本体に設置しようとするディスプレイ等の重量に対し、十分な強度を備えていることを確認した上で行ってください。

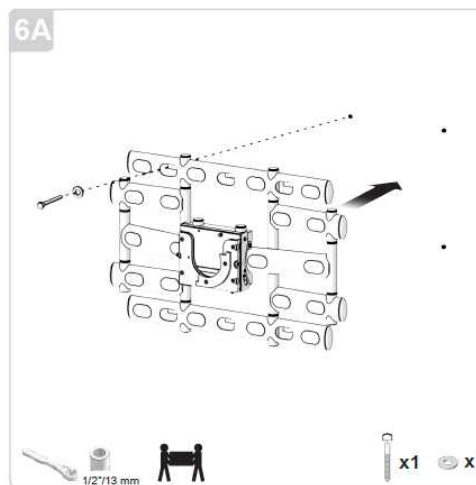
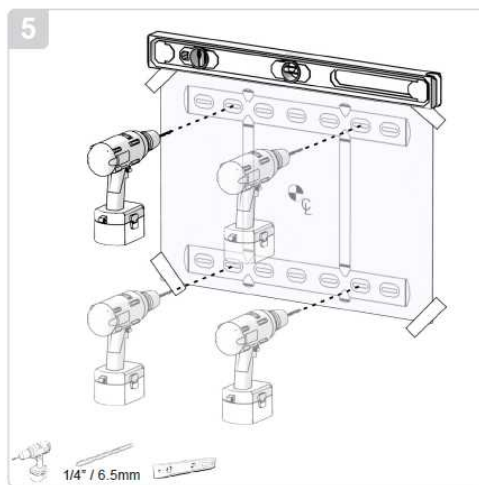
# PFW6855

## 設置説明書



付属の穴あけ型紙を、設置したい高さに水平に仮止めし、上側に3箇所、下側に3箇所、計6箇所にマーキングしてください。(ねじ止め箇所は、6箇所を推奨します。)

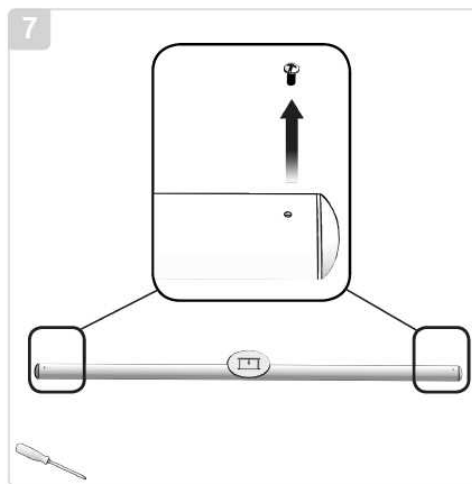
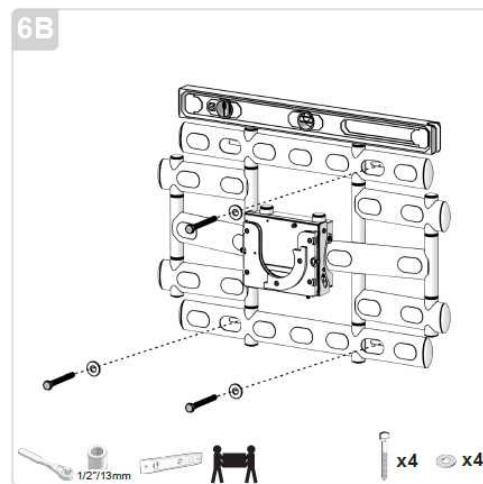
注意:  
アンカーボルトを完全に固定するために、適切な深さまで取り付けパイロット穴を開けてください。



2名以上の作業員で本体を保持し、本体上部のねじから取り付けを開始してください。最初のねじを取り付けた後は、水平を確認しながら、残りのねじを取り付けてください。

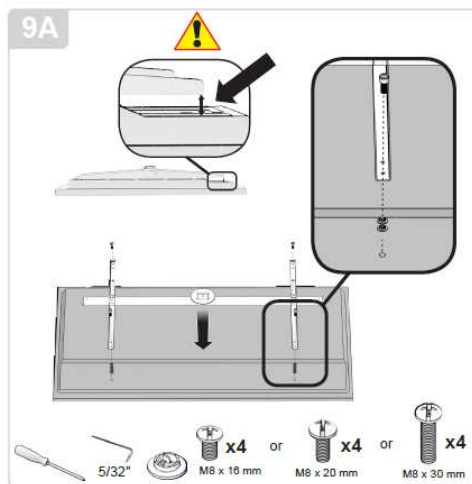
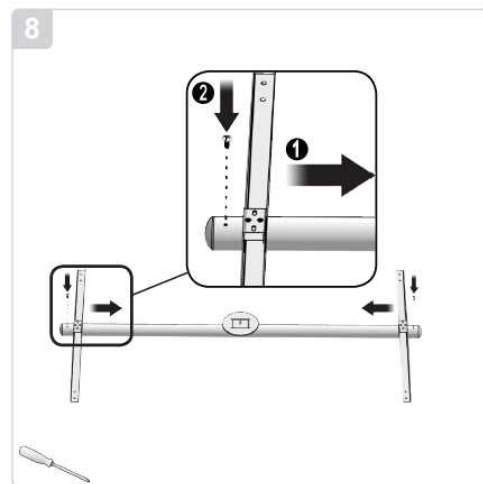
# PFW6855

## 設置説明書



クロスバー両端のセキュリティネジを取り外します。

ブラケットをスライドさせるようにセキュリティネジのねじ穴の内側までスライドさせてください。  
取り付け後、セキュリティネジを再度取り付けてください。



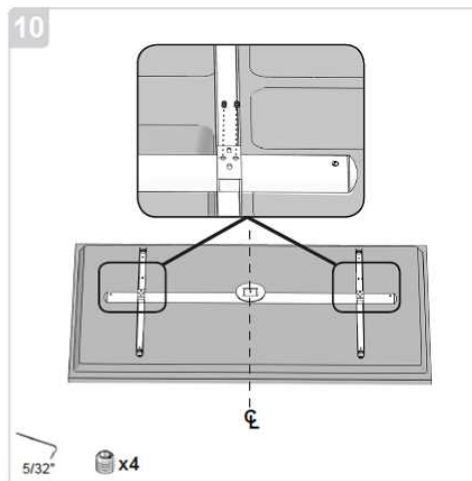
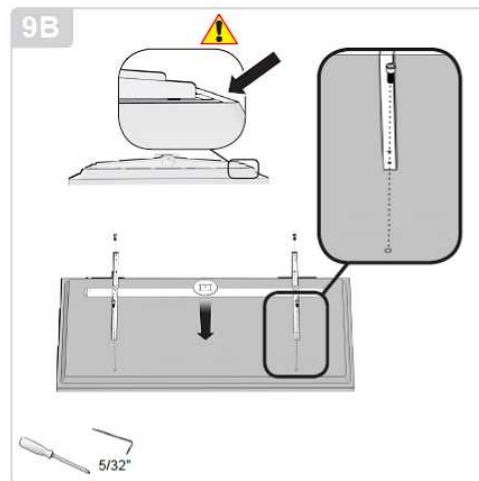
ブラケットがディスプレイ背面の凸部分に干渉していない事を確認してください。

# PFW6855

## 設置説明書



ブラケットがディスプレイ背面の凸部分に干渉していない事を確認してください。

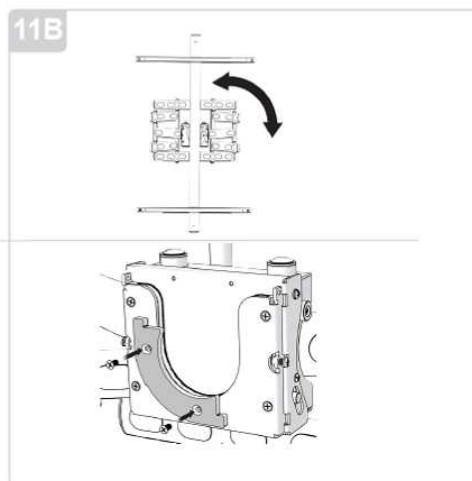
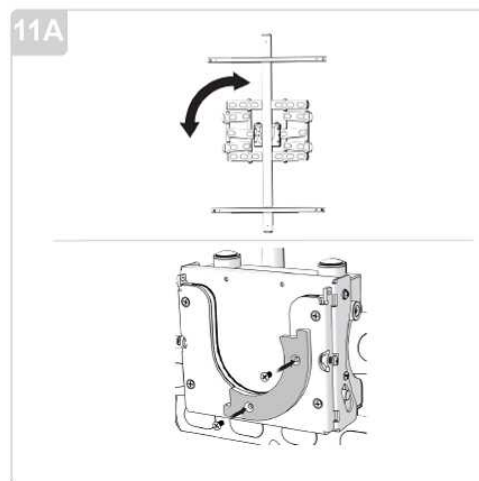


ディスプレイを滑らかな平坦な場所に背面が上になるように置き、4つの取り付け箇所に対し、2つのブラケットの位置を合わせてください。

各ディスプレイの適切なピッチでねじを取り付け、2つのブラケットを固定してください。ピッチは、ディスプレイのマニュアルを別途参照ください。

クロスバーの丸い部分がディスプレイの中央付近に位置するように、調整してください。

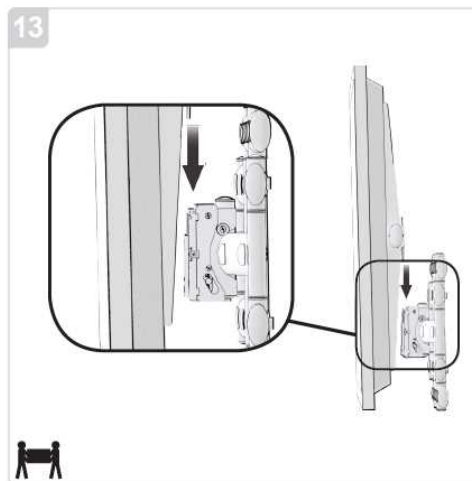
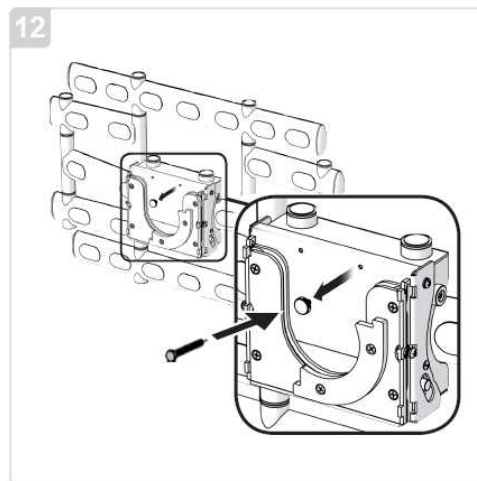
付属ねじを4個使用し、ブラケットにクロスバーを固定してください。



# PFW6855

## 設置説明書

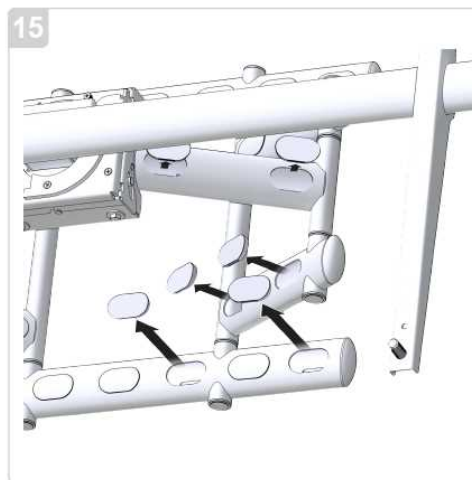
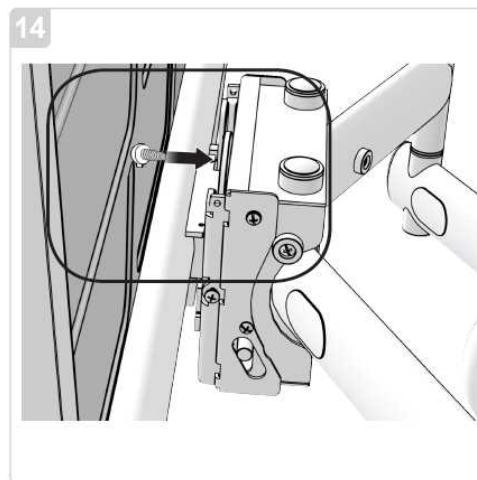
6mmのセーフティノブを取り外してください。



注意:

適切な人数の作業員でディスプレイを持ち上げ、ディスプレイ側に取り付けられたセンターバー中央の丸い部分を、PFW6855のレシーバーに取り付けてください。

クロスバーをレシーバーに取り付け、6mmのセーフティノブを再度取り付けください。



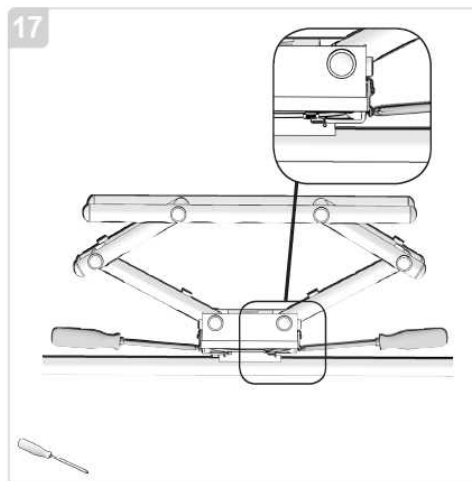
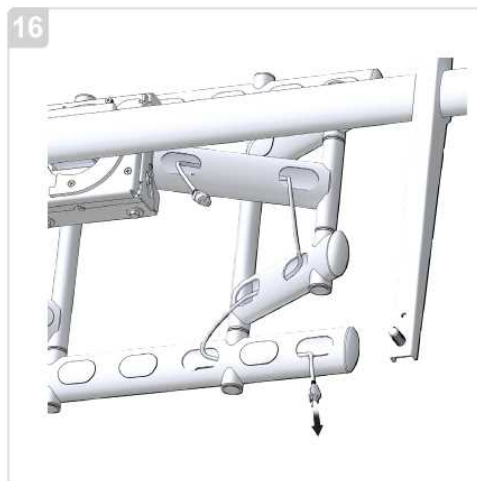
PFW6855本体、およびディスプレイの位置が確認できたら、プラスチックカバーを取り外してください。

# PFW6855

## 設置説明書

電源、および信号ケーブルは、PFW6855 本体アームの内部を通して取り回すことが可能です。

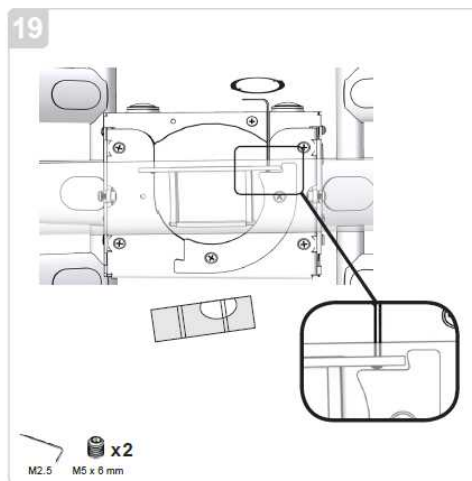
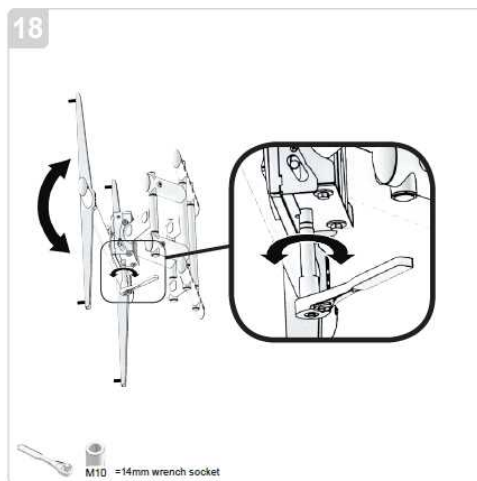
注意: ケーブルを設置したら、ディスプレイを動かしたときに、本体アームがケーブルに干渉しないか慎重に確認してください。



レシーバーの両側のねじを調整することによって、ディスプレイの回転動作の速度を調整することが可能です。

PFW6855は、14mmソケットを使用して、チルト機能を調整できる、ロードオフセット調整機能を備えています。

重いディスプレイの傾き動作の速度を調整することが可能です。



2.5mm六角レンチを使用し、回転停止バー両側のM5x6mmの調整用六角ネジを調整することにより、任意の回転角度で固定が可能です。

## 保証書

品名 **大型回転ハンガー PFW6855**

お客様名：

お取扱店：

ご購入年月日：

住所/TEL：

保証期間

ご購入の日より

本体

1 年

1. 保証期間内であっても次の場合は有償修理となります。

- (1) この保証書のご提示がない場合。
- (2) 保証書に、ご購入の年月日、お客様名、お取扱店名の記入がない場合、および保証書の字句を書き換えられた場合。
- (3) ご使用上の誤り、または不当な修理や改造による故障および損傷。
- (4) お買い上げ後の移動、輸送、落下等による故障および損傷。
- (5) 火災や天災等による故障および損傷。

(6) 消耗品および付属品の交換の場合。

- (7) ご使用により発生した本製品表面の汚れ・損傷に関する修理。
2. その他弊社が有償修理と判断した場合、実費を申し受けます。

■ 本書にご購入年月日、お客様名、お買い上げ取扱店名が記入されているかご確認ください。万一記入が無い場合は直ちにお買い上げ取扱店にお申し出ください。

※ この保証書は日本国内においてのみ有効です。

Effective only Japan

この保証書は本書に明示した期間、条件のもとにおいて無償修理をお約束するものです。

したがって、この保証書によってお客様の法律上の権利を制限するものではありませんので保証期間経過後の修理などについてご不明の場合は、取扱店または下記コンタクトセンターにお問い合わせください。

株式会社 **オーエス**

株式会社 **オーエスプラスe**

コンタクトセンター

〒120-0005 東京都足立区綾瀬 3-25-18

TEL:0120-380-495 FAX:0120-380-496

(受付時間:平日 9:00~18:00 ※土日祝日を除く)

E-mail : [info@os-worldwide.com](mailto:info@os-worldwide.com)