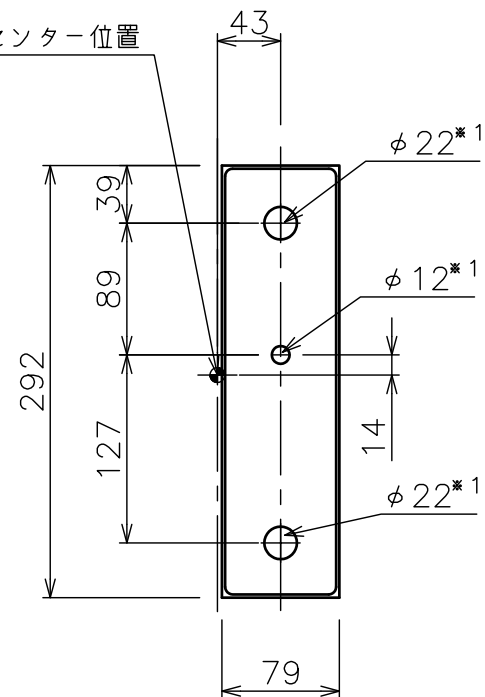
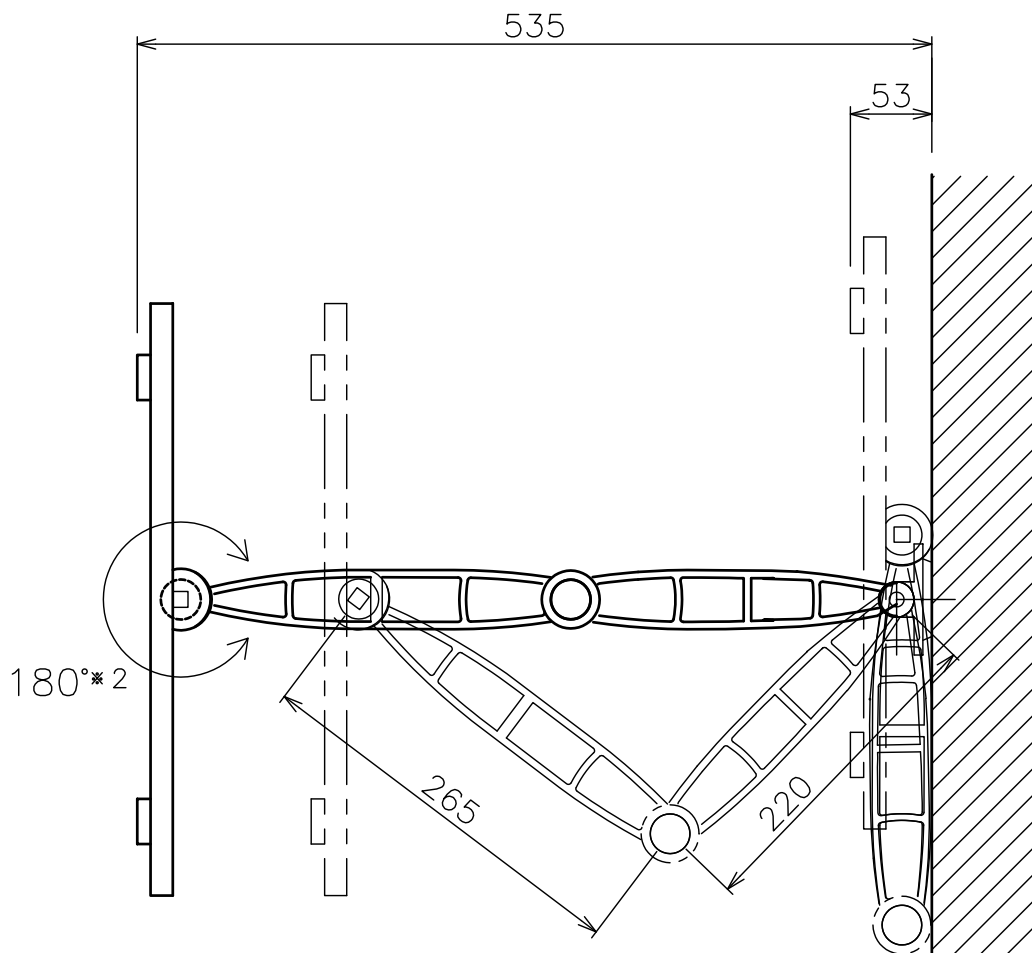


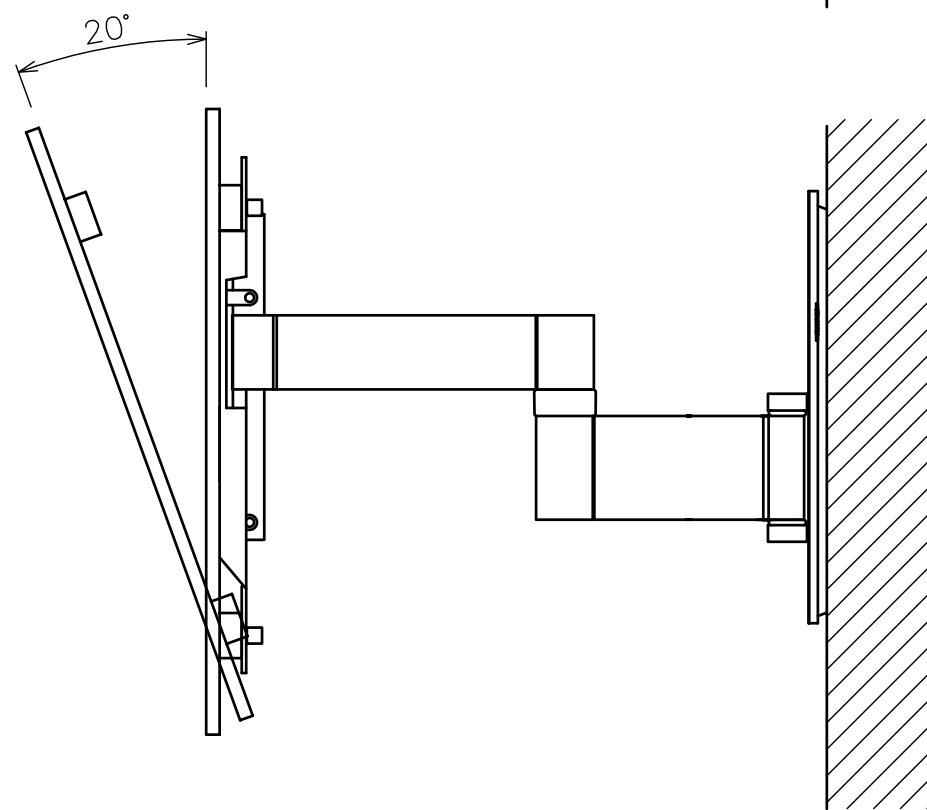
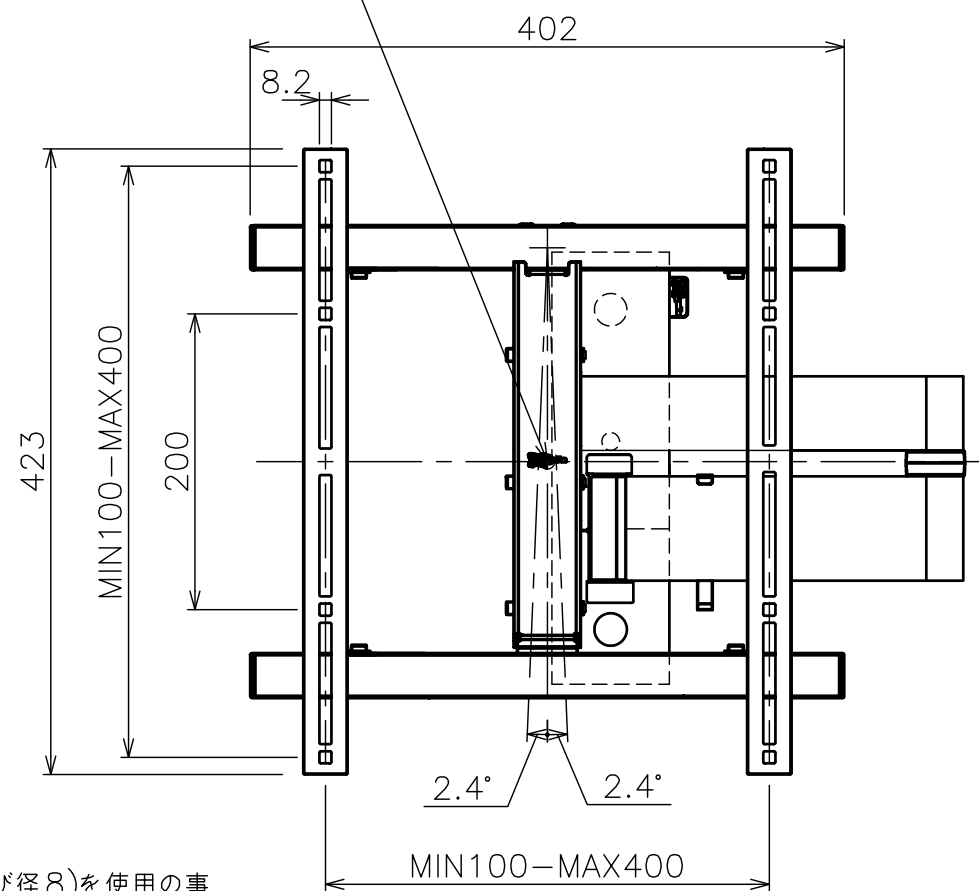
取付金具センター位置



壁面取り付け穴寸法図



取付金具センター位置



VESA対応規格	最大W400×H400
画面サイズ	32~55型
製品質量	3.9kg
最大搭載質量	20kg
本体色	ブラック
材質	スチール / アルミ
付属品	ディスプレイ固定用ねじ類 壁面取付用ねじ類、ケーブルガイド 組立設置説明書
備考	傾斜角度(-20°) RoHS対応品

\* 1 付属の平座金(呼び径8)を使用の事  
\* 2 180°以下になる場合があります