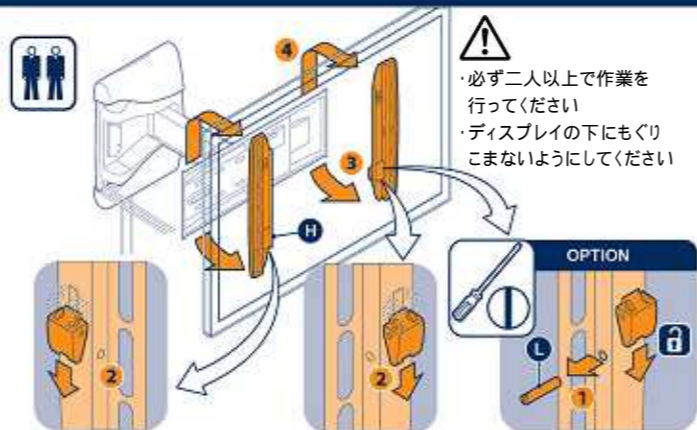


REMOVE TV FROM WALL MOUNT

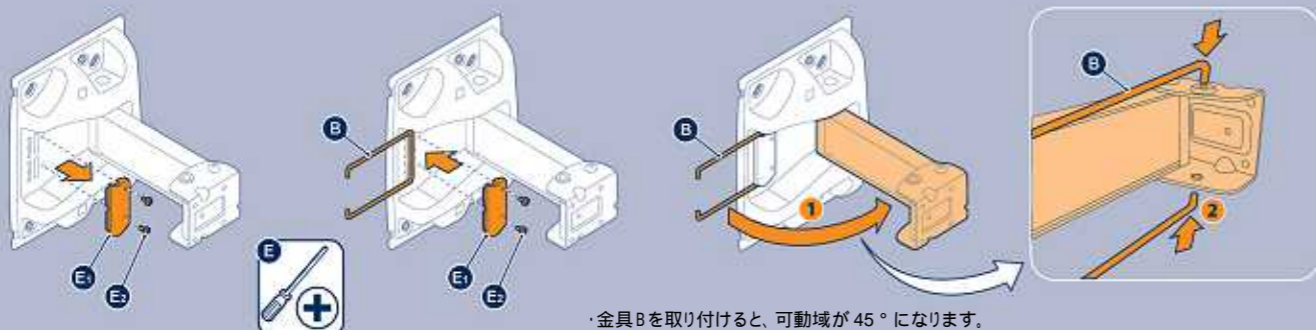
- TV von Wandhalter nehmen
- Retirer le téléviseur du support mural
- TV van muursupport afhalen
- Quite el televisor del sistema de montaje en la pared
- Rimozione della TV dal sistema di fissaggio a parete
- Retire a TV do suporte da parede
- Avlägsna TV:n från väggmonteringen
- Zdejmij telewizor ze ściennego uchwyty
- Снятие телевизора с устройства для настенного крепления

- Sejmúti televizoru z držiaku na stenu
- Zvesenie televizora z držiaka na stenu
- A TV eltávolítása a fal tartóról
- TV'yi duvar dayanğından çıkartın
- Îndepărtați televizorul de pe suportul de perete
- Зняти телевизор з крокети́на на стіні
- Откача́ние на телевизора от стойката за стена
- Телевизор қойғыш аяқтан алып алыңыз



OPTIONAL 4 OPTION A & OPTION B 1 x 45° WITH SPS

⚠ 手を挟まないよう、十分にご注意下さい。



角度調整・アーム収納方法

・アーム収納
ディスプレイを持って
アームを収納します。

・角度調整
ディスプレイを持って
角度調整します。

⚠ アーム部及びその周辺部に触れないで下さい。
手や指を挟み怪我を負う恐れがあります。

輸入販売元

株式会社オーエス
株式会社オーエスプラスe

〒120-0005 東京都足立区綾瀬 3-25-18

TEL:0120-380-495 FAX:0120-380-496

(受付時間: 平日 9:00 ~ 18:00 土日祝日を除く)

E-mail: info@os-worldwide.com

フリーダイヤルに接続できないお客様は、ご面倒ですが下記電話番号までおかけください。

TEL:03-3629-5211 FAX:03-3629-5214

vogel's



搭載質量: 20.0kg

対応画面サイズ: 19 ~ 26 型



下記内容を守らないと、傷を負う恐れがあります。
また、本製品やディスプレイが落下し破損する恐れがあります。

- ・定期的な点検する。
- ・本製品にぶら下がったり、ゆすったりしない。

- ・物を掛けない。ディスプレイ以外搭載しない。
- ・アーム及びアーム周辺部に触れない。

1 2 3 4 5 6

組立設置説明書

Visit www.vogels.com for more information

2 x 45° POSITION



OPTION A

1 x 45° RIGHT
WITH SPS® & SMM®



EFW812511531



OPTION B

1 x 45° LEFT
WITH SPS® & SMM®



金具Bを使うと、角度調整範囲0 ~ 45°になります。

EFW 8125



Important
Wichtig
Important
Belangrijk
Importante
Importante
Importante

Viktigt
Ważne
Важно
Důležité
Důležité
Fontos
Önemli
Important

Для монтажу необхідно 2
людини Important

Важливо
重要



2 persons required
Zwei Personen erforderlich
Nécessite deux personnes
2 personen

Se precisan dos personas
E' richiesta la presenza
di due persone

Requer duas pessoas
Två personer erfordras

Konieczne dwie osoby
Нужны два человека

Montáž vyžaduje 2 osoby
Montáž vyžaduje 2 osoby

Két személy szükséges
Iki kişi gerekir

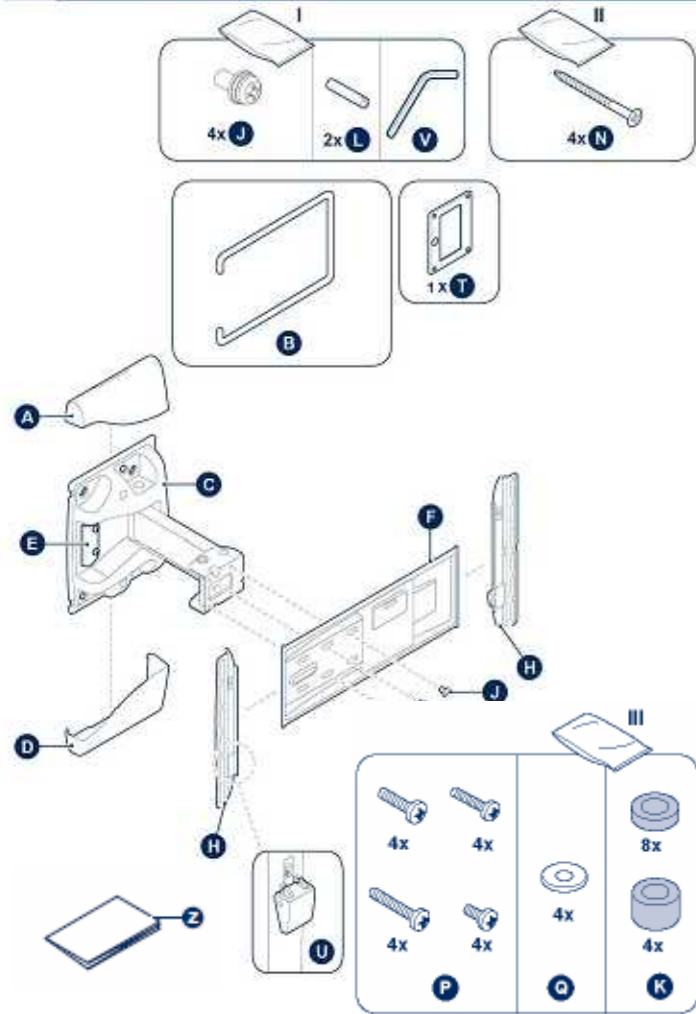
Este nevoie de două
persoane

Для монтажу необхідно 2
людини
Необходими са двама души
二人作業

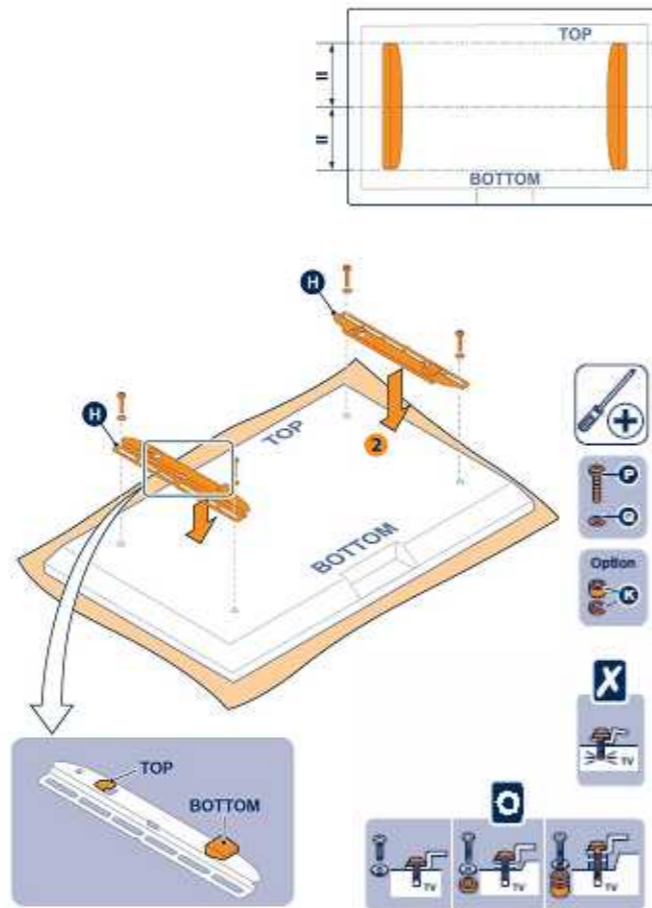


DESIGNED AND ENGINEERED
IN THE NETHERLANDS
MADE IN THE P.R.C.
VOGEL'S PRODUCTS BV
NL 5628 DB EINDHOVEN
WWW.VOGELS.COM

PARTS INCLUDED



1 1.1

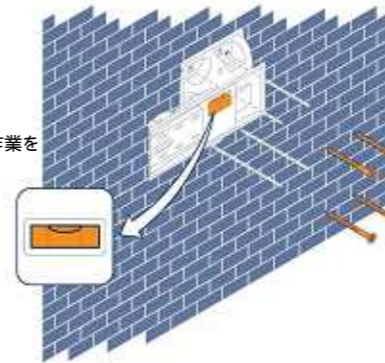


4

FOR OPTION A & OPTION B
(1 x 45° WITH SPS® & SMM®
GO TO DRAWING OPTIONAL4)



必ず二人以上で作業を行ってください



1
2



お客様の安全のため取付場所の強度は、本機の荷重に耐えるよう十分ご注意の上、設計施工をお願いいたします。
取付場所の構造や強度は、設置毎で異なりますので、施工業者様が調査の上、最適な取付方法を選択し施工を行ってください。

2 2.1

手を挟まないよう、十分にご注意下さい。



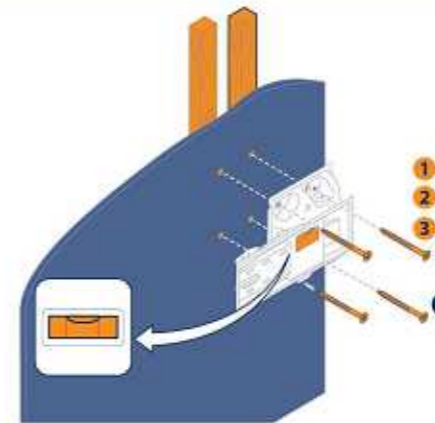
・手や指を損傷する恐れがあります。
・アームを動かす場合は、アームの動きに十分に注意し、本製品を水平にせず、垂直にした状態で行ってください。



5



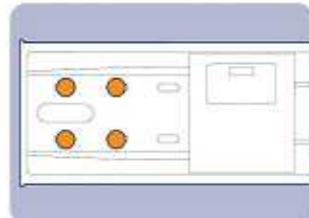
必ず二人以上で作業を行ってください



・コンクリート面以外に設置の際は、必ず下地補強にお取り付け下さい。
・お客様の安全のため取付場所の強度は、本機の荷重に耐えるよう十分ご注意の上、設計施工をお願いいたします。
・取付場所の構造や強度は、設置毎で異なりますので、施工業者様が調査の上、最適な取付方法を選択し施工を行ってください。

3 3.1

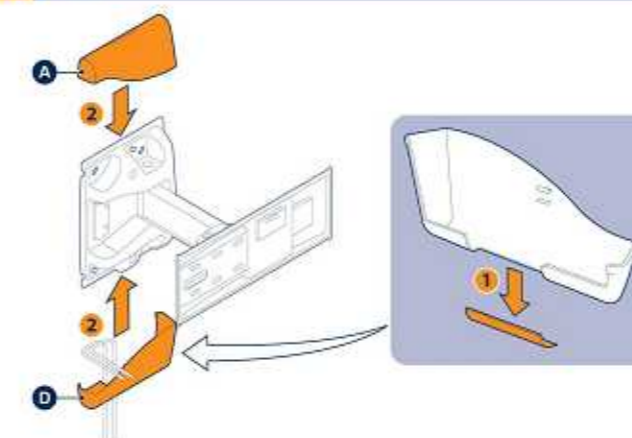
⚠ 手を挟まないよう、十分にご注意下さい。



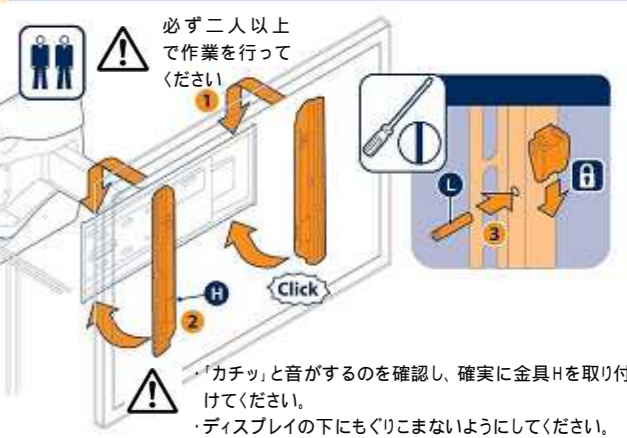
上
T断面形状

・プレートTには上下があります。上図のように薄い方が上になるよう、お取り付けください。
また、使用枚数は、取り付けるディスプレイ質量によって異なりますのでご注意ください。

5 5.1



6 6.1



必ず二人以上で作業を行ってください

「カチッ」と音がするのを確認し、確実に金具Hを取り付けてください。
・ディスプレイの下にもぐりこまないようにしてください。