



EFA 8810
EFA 8820



Important
Wichtig
Important
Belangrijk
Importante
Importante
Importante
Viktigt
Ważne
Важно
Důležité
Dôležité
Fontos
Önemli
Important

Для монтажу необхідно 2 людини Important
Важливо
重要



警告

下記内容を守らないと、傷害を負う恐れがあります。
また、本製品やディスプレイが落下し破損する恐れがあります。

・定期的に点検する。

・本製品にぶら下がったり、ゆすったりしない。

・物を掛けない。ディスプレイ以外搭載しない。

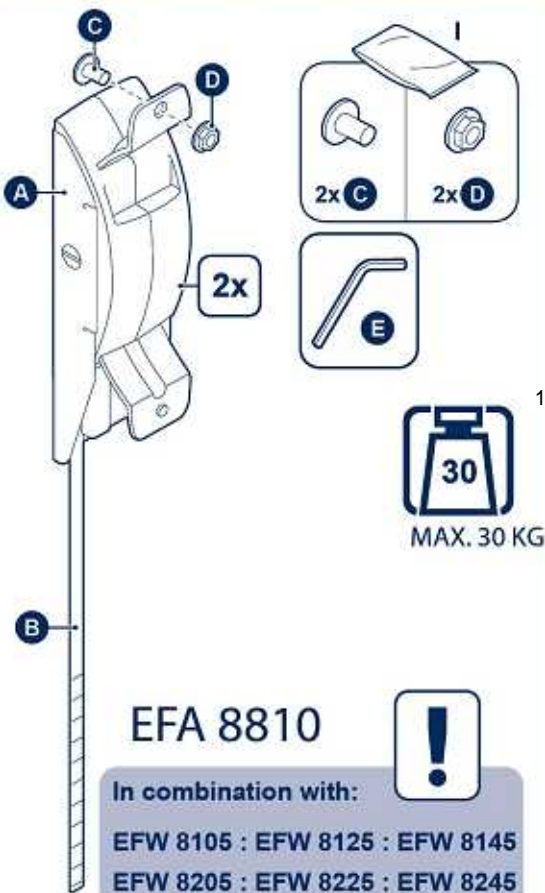
1

2

組立設置説明書

Visit www.vogels.com for more information

PARTS INCLUDED



1 EFW81 x x の場合は最大 20kg まで。



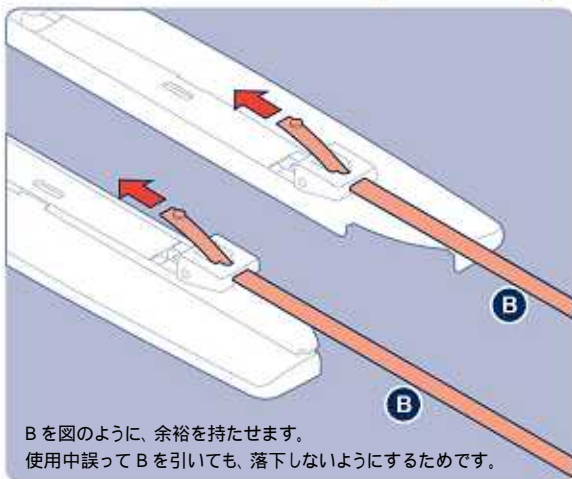
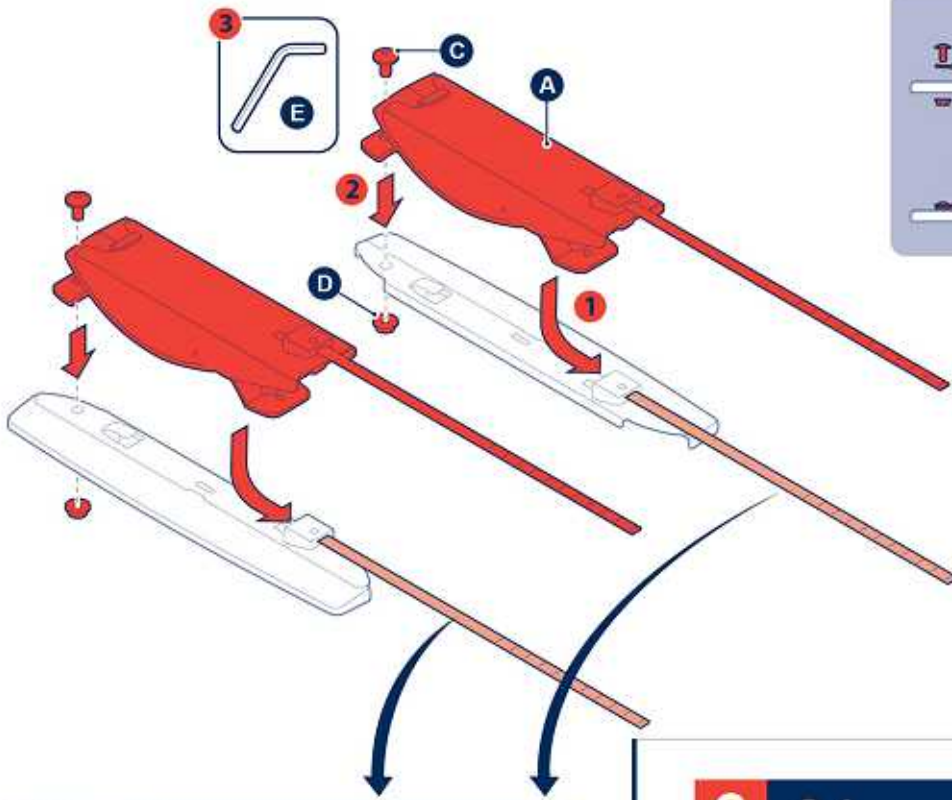
2 EFW84 x x の場合は最大 45kg まで。



2 persons required
Zwei Personen erforderlich
Nécessite deux personnes
2 personen
Se precisan dos personas
E' richiesta la presenza di due persone
Requer duas pessoas
Tvā personer erfordras
Konieczne dwie osoby
Нужны два человека
Montáž vyžaduje 2 osoby
Montáž vyžaduje 2 osoby
Két személy szükséges
Iki kişi gerekir
Este nevoie de două persoane
Для монтажу необхідно 2 людини
Необходими са двама души
二人作業



DESIGNED AND ENGINEERED
IN THE NETHERLANDS
MADE IN THE P.R.C.
VOGEL'S PRODUCTS BV
NL 5628 DB EINDHOVEN
WWW.VOGELS.COM

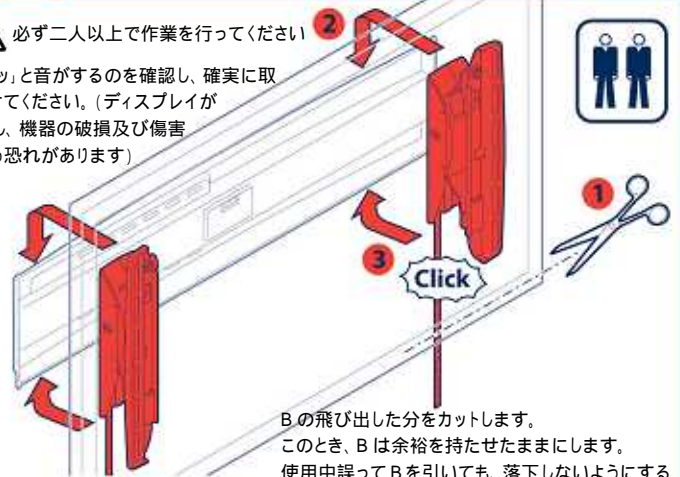


! Bを図のように、余裕を持たせます。使用中誤ってBを引いても、落下しないようにするためです。

2 2.1

! 必ず二人以上で作業を行ってください

「カチッ」と音がるのを確認し、確実に取り付けてください。(ディスプレイが落下し、機器の破損及び傷害を負う恐れがあります)



Bの飛び出した分をカットします。このとき、Bは余裕を持たせたままにします。使用中誤ってBを引いても、落下しないようにするためです。

REMOVE TV FROM WALL MOUNT

- TV von Wandhalter nehmen
- Retirer le téléviseur du support mural
- TV van muursupport afhalen
- Quite el televisor del sistema de montaje en la pared
- Rimozione della TV dal sistema di fissaggio a parete
- Retire a TV do suporte da parede
- Avlägsna TV:n från väggmonteringen
- Zdejmij telewizor ze ściennego uchwyty
- Снятие телевизора с устройства для настенного крепления

- Sejmuti televizoru z držáku na stěnu
- Zvesenie televizora z držiaka na stenu
- A TV eltávolítása a fali tartóról
- TV'yi duvar dayanağından çıkartın
- Îndepărtați televizorul de pe suportul de perete
- Зняття телевизора з кронштейна на стіні
- Откачване на телевизора от стойката за стена
- テレビをウォールマウントから取り外す



必ず二人以上で作業を行ってください

