

組立設置・取扱説明書

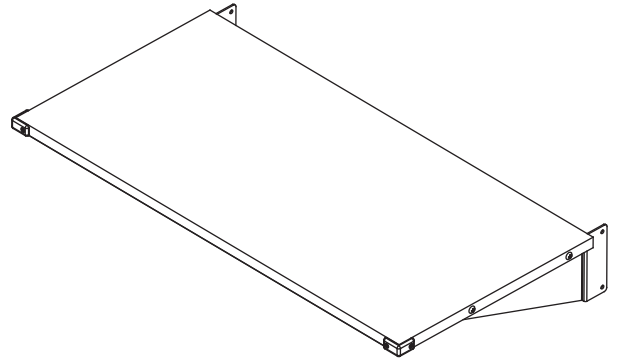
お客様へ

このたびは、当社製品をお買い上げいただきまして、誠にありがとうございます。

本機の取り付けには専門の技術が必要となりますので、販売店や施工業者に依頼してください。

組み立てするにあたり、手袋・プラスドライバー等を別途ご用意ください。

その他の準備品「別途ご用意いただくもの」をご参照ください。



D-T06

もくじ

安全上のご注意	2
仕様	3
内容物の確認	3
別途ご用意いただくもの	3
組立方法	3
取付方法	4

■ この組立設置・取扱説明書をよくお読みの上正しくお使いください。
なお、組立設置後は大切に保管し必要なときにお読みください。

安全上のご注意

安全のために必ずお守りください。

本説明書ではお使いになる人や他の人への危害、財産への損害を未然に防止するために必ずお守りいただくことを次のように説明しています。

- 表示内容を見逃して誤った取り扱いをしたときに生じる危害や損害の程度を次の表示で区分し、説明しています。



警告

この表示の欄は、死亡または重傷などを負う可能性が想定される内容を示しています。



注意

この表示の欄は、傷害を負う可能性または物的損害のみが発生する可能性が想定される内容を示しています。

- お守りいただく内容の種類を次の絵表示で区分し説明しています。
(下記は絵表示の一例です。)



このような絵表示は、してはいけない「禁止」内容を示しています。



このような絵表示は、必ず実行していただく「強制」内容を示しています。

警告



設置作業は必ず二人以上で行う

本製品の転倒、破損、及び搭載機器の破損を招く恐れがあります。
また、死亡または重傷などを負う可能性も有り大変危険です。



直射日光の当たる場所、及び高温多湿の場所で使用しない

変色や変形の原因となるだけでなく、搭載機器の故障、破損を招く恐れがあります。



ねじは確実に締め付ける

ねじが緩んだままでのご使用は本製品の転倒、破損、及び搭載機器の破損を招く恐れがあります。また、外れた棚板で重傷などを負う可能性もあり大変危険です。



修理が必要な場合は直ちに使用をやめる

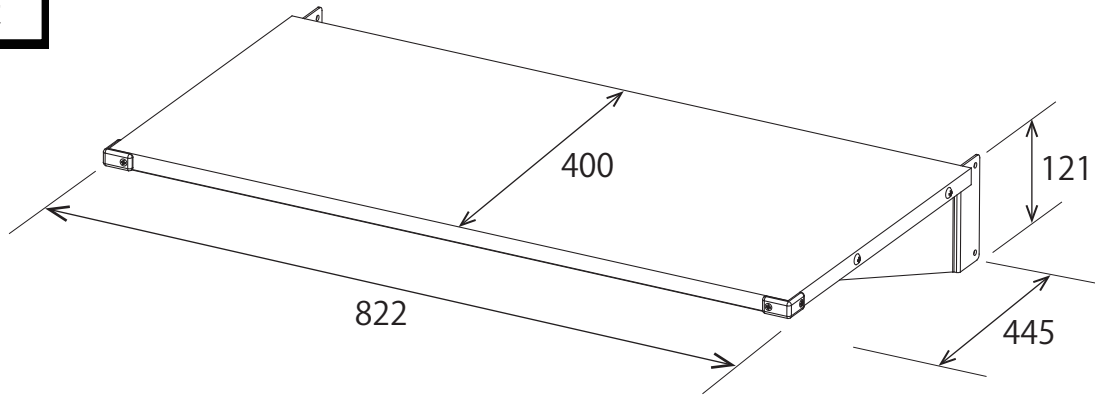
本製品の転倒、破損、及び搭載機器の破損を招く恐れがあります。
また、死亡または重傷などを負う可能性も有り大変危険です。



棚板にぶら下がったり乗ったり棚板の搭載質量以上の負荷をかけない

本製品の転倒、破損、及び搭載機器の破損を招く恐れがあります。
また、死亡または重傷などを負う可能性も有り大変危険です。

仕様



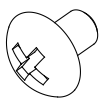
※ 突起部を含む。

型式	D-T06
塗装色	ホワイト (N-93 相当)
本体質量	約 5.0 kg
搭載質量	10kg 以下
適用機種	DS-80ver3、DS-150-2、DS-200-2

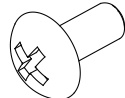


※ 載質量以上のものを搭載すると転倒し機器の破損、怪我をする恐れがあります。
搭載物の質量をご確認のうえ搭載してください。
※ 不安定な場所での使用はしないでください。

内容物の確認



ねじ A
(M5×6) ×4



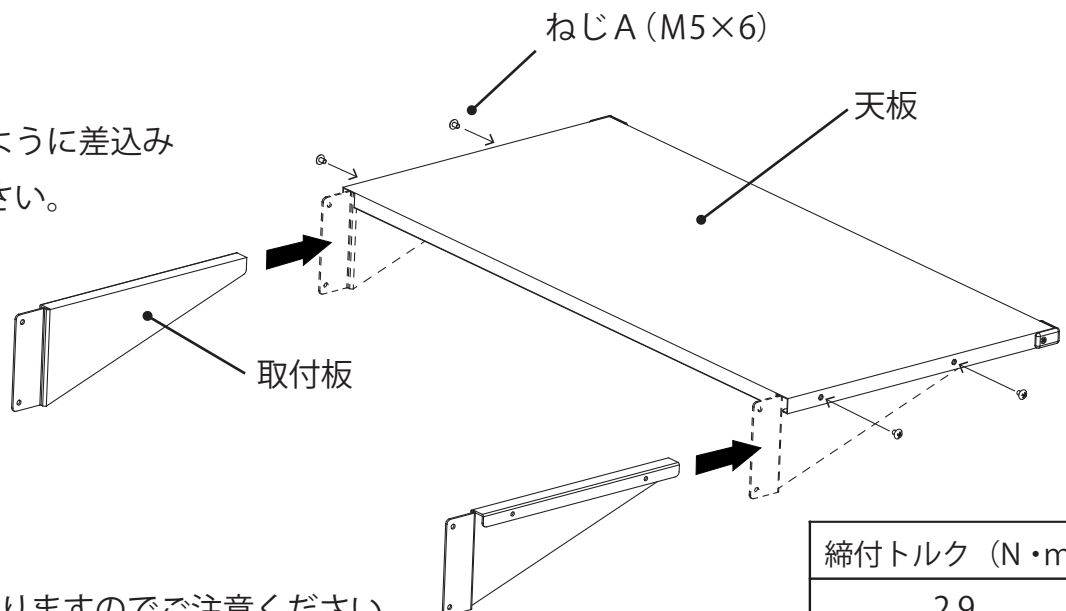
ねじ B
(M5×12) ×4

別途ご用意いただくもの

- プラスドライバー
- 手袋

組立方法

天板に取付板を図のように差込み
ねじ A で留めてください。



※ 取付板には左右がありますのでご注意ください。

取付方法



- ※ ディスプレイサイズをご確認のうえ棚板の位置を決めてください。
- ※ 仮留めを行わないとねじが入らない恐れがあります。

1. スタンドのフレーム正面側から棚板を差し込みます。
2. 棚板をフレームの背面からプラスドライバーを使用し希望の位置でねじ B にて固定します。

※下側の穴を先に固定すると取付がしやすくなります。



図は DS-150-2 です

製造販売元 **株式会社 オーエスエム**

連絡先：株式会社オーエス テクニカルサポートセンター

〒557-0063 大阪市西成区南津守 6-5-53

TEL：0120-465-040 FAX：0120-380-496

(受付時間：平日 9：00～17：50 ※土日祝祭日を除く)

E-mail：info@os-worldwide.com