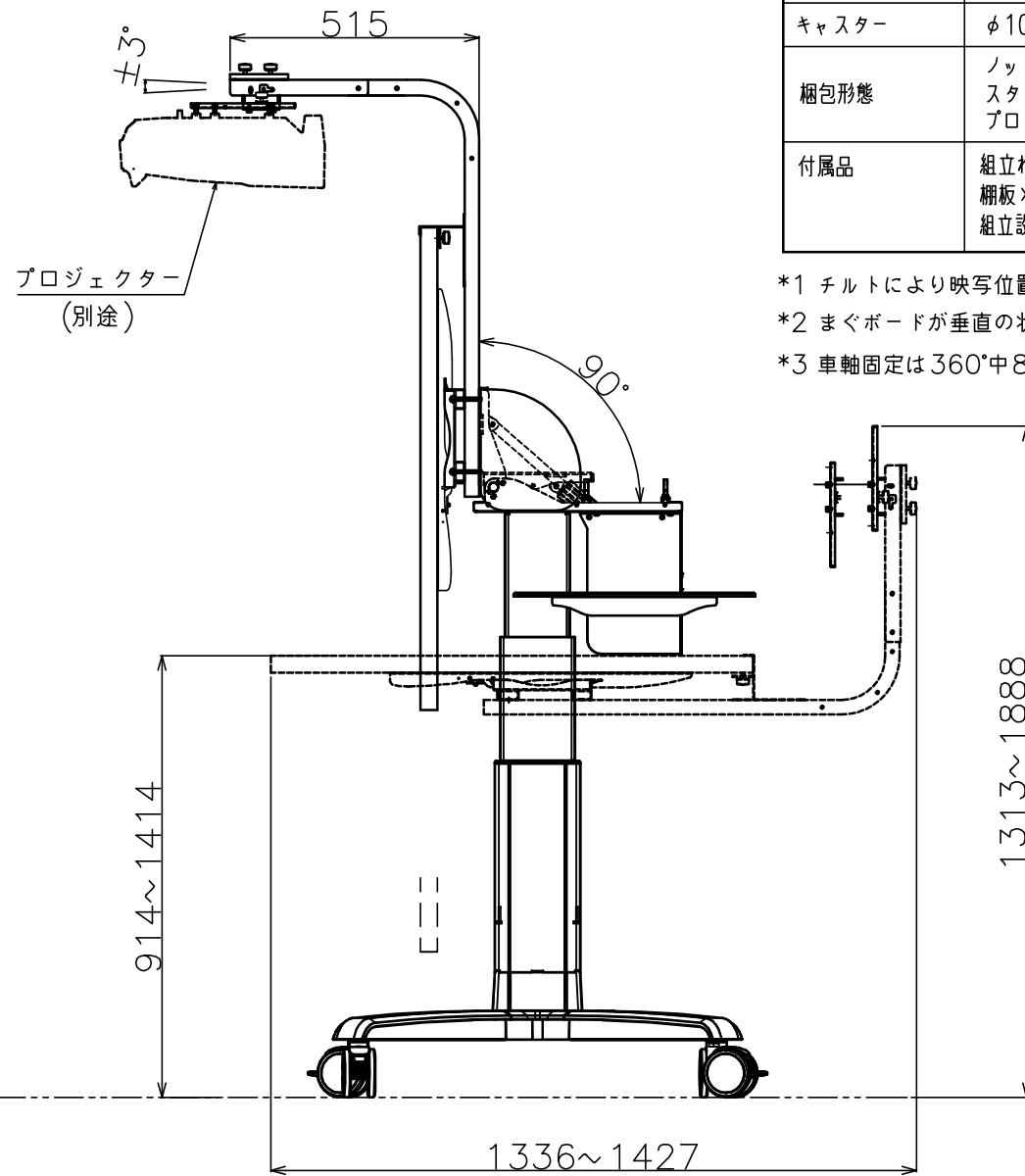
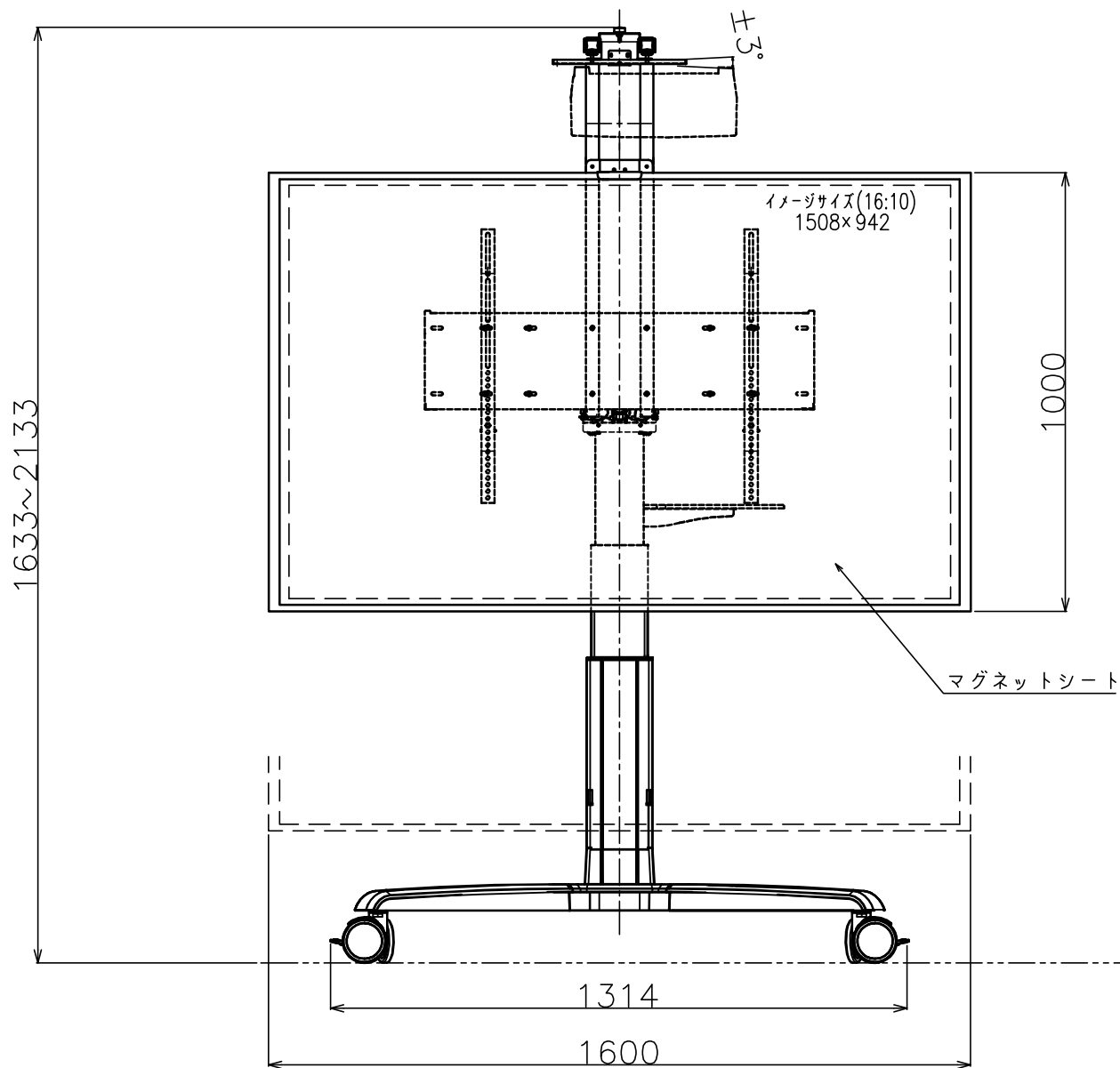


対応プロジェクター表

メーカー	型式
EPSON	EB-685WT
	EB-695WT
NEC	NP-UM351WJL
	NP-UM352WJL
HITACHI	CP-TW3005J
	CP-TW3506J
	CP-AW3005J

仕様

材質	アルミ、スチール、樹脂
本体色	シルバー
製品質量(kg)	約75.5 (約49/スタンド、約18/ボード、約8.5/ハンガー)
最大外形寸法 WxDxH (mm)	1600×1195×2133/垂直時 1600×1427×1888/水平時
まぐボード WxH (mm)	1600X1000 (70型) /外形寸法 1508X942 (16:10) /イメージ寸法 *1
昇降 (mm)	ストローク 500mm (電動式)
チルト	0°~90° (電動式)
消費電力	150W (最大)
動作速度	28mm/秒(昇降)、90°/25秒(チルト)
操作	リモコン (昇・降・チルトUP/DOWN・連動UP/DOWN) 押しボタンスイッチ (昇・降・チルトUP/DOWN)
転倒角度	15° *2
キャスター	φ100ダブルストッパー機構(車輪回転止め/車輪回転止め)×4 *3
梱包形態	ロックダウン(お客様組立) 3梱包 スタンド本体×1、まぐボード×1 プロジェクター取付フレーム×1
付属品	組立ねじセット×1式、六角レンチ(5/6mm)×各1 棚板×1、リモコン×1、リモコンホルダー×1、電源ケーブル×1 組立設置説明書×1、イレーザー×1、専用マーカー(赤・黒)×各1



- \*1 チルトにより映写位置が変化しますので、必要に応じ調整してください  
\*2 まぐボードが垂直の状態、まぐボードの重心1145の場合  
\*3 車輪固定は360°中8ポジションで可能です。

\* デザイン及び仕様は、今後変更される可能性があります。