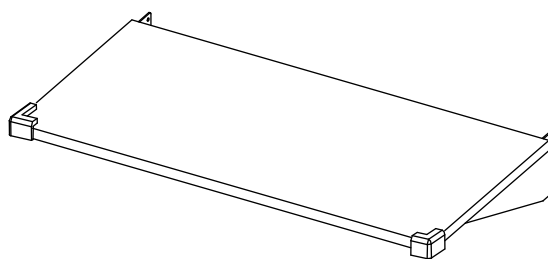


# 組立設置・取扱説明書

## お客様へ

このたびは、当社製品をお買い上げいただきまして、誠にありがとうございます。

本機の取り付けには専門の技術が必要となりますので、販売店や施工業者に依頼してください。組み立てするにあたり、手袋・プラスドライバー等を別途ご用意ください。その他の準備品は「別途ご用意いただくもの」をご参照ください。



## D-T03

### もくじ

|              |   |
|--------------|---|
| 安全上のご注意      | 2 |
| 仕様           | 3 |
| 付属品の確認       | 3 |
| ねじの締付トルクについて | 3 |
| 別途ご用意いただくもの  | 3 |
| 取付方法         | 4 |
| 保証書          | 4 |


■ この組立・取扱説明書をよくお読みのうえ、正しくお使いください。ご使用後は大切に保管し、必要なときにお読みください。


## 安全上のご注意

### 安全のために、必ずお守りください。

本説明書ではお使いになる人や他の人への危害、財産への損害を未然に防止するために、必ずお守りいただくことを次のように説明しています。

- 表示内容を見逃して誤った取り扱いをしたときに生じる危害や損害の程度を次の表示で区分し、説明しています。

 **警告** この表示の欄は、死亡または重傷などを負う可能性が想定される内容を示しています。

 **注意** この表示の欄は、傷害を負う可能性または物的損害のみが発生する可能性が想定される内容を示しています。

- お守りいただく内容の種類を、次の絵表示で区分し、説明しています。（下記は絵表示の一例です。）



このような絵表示は、してはいけない「禁止」内容を示しています。



このような絵表示は、必ず実行していただく「強制」内容を示しています。

## 警告



### 設置作業は必ず二人以上で行う

本製品の転倒、破損、及び搭載機器の破損を招く恐れがあります。また、死亡または重傷などを負う可能性も有り大変危険です。



### 直射日光の当たる場所、及び高温多湿の場所で使用しない

変色や変形の原因となるだけでなく、搭載機器の故障、破損、本製品の転倒、及び破損を招く恐れがあります。また、死亡または重傷などを負う可能性も有り大変危険です。



### ねじは確実に締め付ける

ねじが緩んだままでのご使用は、本製品の転倒、破損、及び搭載機器の破損を招く恐れがあります。また、死亡または重傷などを負う可能性も有り大変危険です。



### 修理が必要な場合は、直ちに使用をやめる

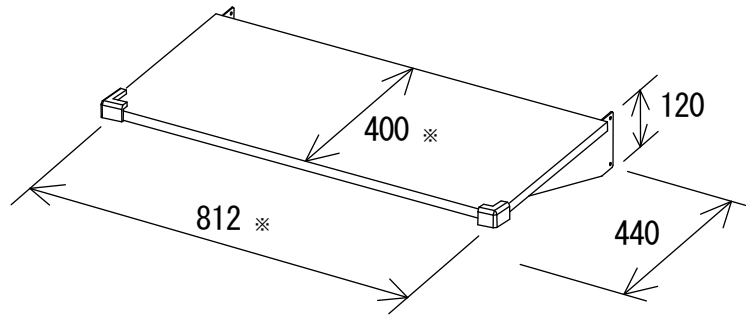
本製品の転倒、破損、及び搭載機器の破損を招く恐れがあります。また、死亡または重傷などを負う可能性も有り大変危険です。修理が必要な場合は、「コンタクトセンター」まで連絡ください。



### 棚板にぶら下がったり、乗ったり、棚板の搭載質量以上の負荷をかけない

本製品の転倒、破損、及び搭載機器の破損を招く恐れがあります。また、死亡または重傷などを負う可能性も有り大変危険です。

## 仕様



※突起部を含まない。

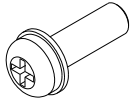
|      |               |
|------|---------------|
| 型式   | D-T03         |
| 塗装色  | ホワイト          |
| 本体質量 | 約 5.0 kg      |
| 搭載質量 | 10kg 以下       |
| 適用機種 | DS-200、DS-150 |



- ※ 搭載質量以上のものを搭載すると、転倒し、機器の破損、怪我をする恐れがあります。搭載物の質量を確認のうえ搭載してください。
- ※ 不安定な場所での使用はしないでください。

## 付属品の確認

ねじ (M5 × 15) × 4



## ねじ締付トルクについて

| ねじ種類    | 締付トルク (N · m) |
|---------|---------------|
| M5 × 15 | 2.0           |

## 別途ご用意いただくもの

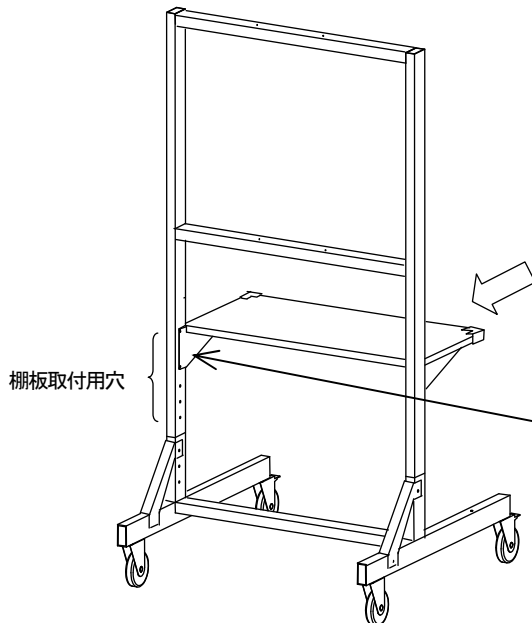
プラスドライバー /  手袋

## 取付方法



- ※ ディスプレイサイズを確認のうえ、棚板の位置を決めてください。
- ※ 仮止めを行わないと、ねじが入らない恐れがあります。

### ● 棚板の取り付け



1. メインフレームの正面側から、棚板を差し込みます。
2. 棚板の高さは、メインフレームにある取り付け穴の位置にて調整できます。(棚板高さ 700・800・900)
3. 棚板をメインフレームの背面からプラスドライバーを使用し、希望の位置でねじ(4本)にて固定します。  
※下側の穴から固定すると取り付けがしやすくなります。

## 保証書

品名 棚板

ご購入  
年月日

取扱店  
住所/TEL

保証期間

ご購入の日より

本体

1 年

1. 保障期間内であっても次の場合は有償修理となります。
  - (1) この保証書のご提示がない場合。
  - (2) 保証書に、ご購入の年月日、お客様名、お取扱店名の記入がない場合、および保証書の字句を書き換えられた場合。
  - (3) ご使用上の誤り、または不当な修理や改造による故障および損傷。
  - (4) お買い上げ後の移動、輸送、落下等による故障および損傷。
  - (5) 火災や天災等による故障および損傷。
  - (6) 消耗品および付属品の交換の場合。
2. その他弊社が有償修理と判断した場合、実費を申し上げます。
  - 本書にお買い上げ年月日、お客様名、お買い上げ取扱店名が記入されているかお確かめください。万一記入が無い場合は直ちにお買い上げ取扱店にお申し出ください。
  - ※ この保証書は日本国内においてのみ有効です。

Effective only Japan

この保証書は本書に明示した期間、条件のもとにおいて無償修理をお約束するものです。したがって、この保証書によってお客様の法律上の権利を制限するものではありませんので保証期間経過後の修理などについてご不明の場合は、取扱店または下記コンタクトセンターにお問い合わせください。

## 株式会社オーエス

### コンタクトセンター

〒120-0005 東京都足立区綾瀬 3-25-18  
TEL:0120-380-495 FAX:0120-380-496

(受付時間:平日 9:00~18:00 ※土日祝日を除く)

E-mail: info@os-worldwide.com

※フリーダイヤルに接続できないお客様は、ご面倒ですが下記電話番号までおかけください。

TEL:03-3629-5211 FAX:03-3629-5214