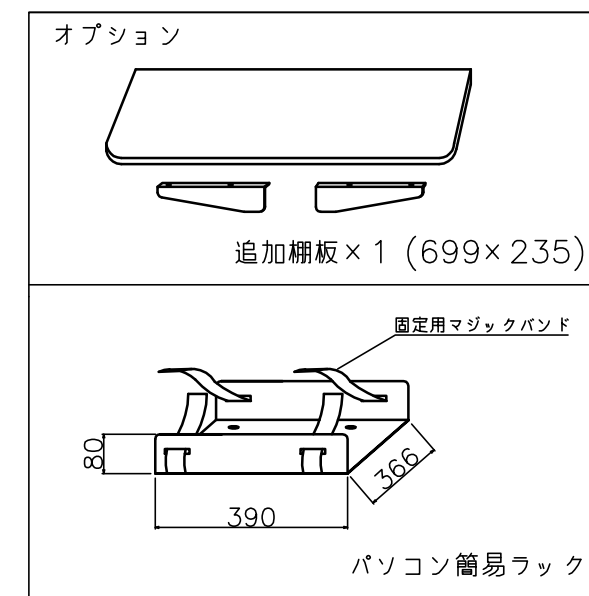


仕様	
材質	SPCC, STKR, SS400(ねじ類)
塗装色	ホワイト
本体質量	約77kg
外形寸法	W850×D850×H1695mm
対応ディスプレイサイズ	37~70型(200・300・400・660・684×最大530)※1
搭載質量	ディスプレイ: 55~60kg 棚板: 15kg以下
画面中心高さ	1110、1210、1310、1410、1510mm ※2
昇降ストローク	400mm(100mmピッチ) 棚板連動昇降
昇降機構	手動ガスダンパー方式
回転機構	ディスプレイ縦・横90°回転(ロック付き)、回転方向: 反時計回り
転倒角度	20°(ディスプレイ搭載時)
キャスター	φ100ダブルストッパー機構(車輪回転止め/車軸回転止め) 4個中2個はストッパーなし ※3
配送形態	組立発送(棚板のみお客様組立)
梱包外観寸法	W980×D960×H1720mm 1 梱包
梱包質量	約82kg
付属品	棚板: 1枚 ディスプレイ取付用ねじセット: 1式 製品組立用ねじセット: 1式 組立設置説明書: 1
オプション	パソコン簡易ラック D-T01 追加棚板 D-T02 ※4

- ※1 一部対応出来ないディスプレイがあります。
- ※2 ディスプレイ取り付け位置により変わります。
- ※3 車軸固定は360°中8ポジションで可能です。
- ※4 棚板は2枚まで取り付け可能です。



株式会社オーエス

商品名称
昇降型ディスプレイスタンド(回転式)

商品型式
DSE-70M-K3

縮尺
A3 1/15

単位
mm

DATE
2016/09

図名
製品寸法図