



注意 ご使用になる前に必ずお読みください。(本書は大切に保管してください)

■安全にご使用頂くために

本書では危険を伴う操作・お取扱について、次の警告記号を用いて重要な部分が一目で判るようにしています。内容を良くご理解の上で本文をお読みください。



警告 この表示を無視して、誤った取扱をすると人が死亡又は、重症を負う可能性が想定される内容を示します。



注意 この表示を無視した取扱をすると、人が障害を負う可能性が想定される内容及び物的損害の発生が想定される内容を示します。

●設置 ⚠ 注意

- ディスプレイを取り付ける際はディスプレイの説明書と異なった設置条件では取り付けしないで下さい。機器の破損の原因となります。
- ディスプレイの取付は必ず二人以上の作業員で行ってください。転倒及び落下し機器の破損、怪我をする恐れがあります。
- やわらかい床面、傾いたところなど不安定な場所に設置しないで下さい。転倒し怪我の原因となることがあります。
- 設置場所が決定したら、キャスター後輪のストッパーをかけ、本機が自走しないようにしてください。不意に動き出すと怪我の原因となることがあります。
- 搭載荷重以上のものを搭載すると転倒し機器の破損、怪我をする恐れがありますので搭載物の重量を確認し搭載してください。

●使用方法 ⚠ 注意

- 本機にディスプレイを搭載した状態で移動する際は、見通しが悪くなりますので周囲を確認し二人以上でゆっくり移動してください。
- 移動時段差がある場合はディスプレイを本機より降ろし移動してください。
- 本機に乗る、脚をかける、ぶら下がる、棚の上に乗る等の行為をすると転倒し怪我の原因となることがあります。
- 設置後のディスプレイ傾斜調整は二人以上で行い所定のノブを緩めてから角度を調節し、しっかりとノブを締めてください。
- 設置後はボルト、ノブ等の緩みがないか定期点検を実施してください。

1. ディスプレイ搭載手順

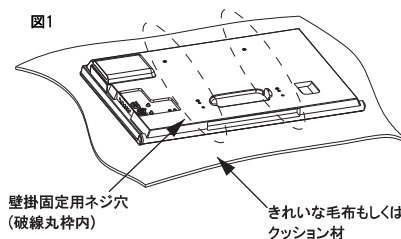
●ディスプレイ取付用ネジについて

- 本製品にはディスプレイ取付用ネジは付属しておりませんので、ディスプレイの説明書等にて取付ネジサイズ呑み込み必要寸法をご確認の上、別途ご用意ください。



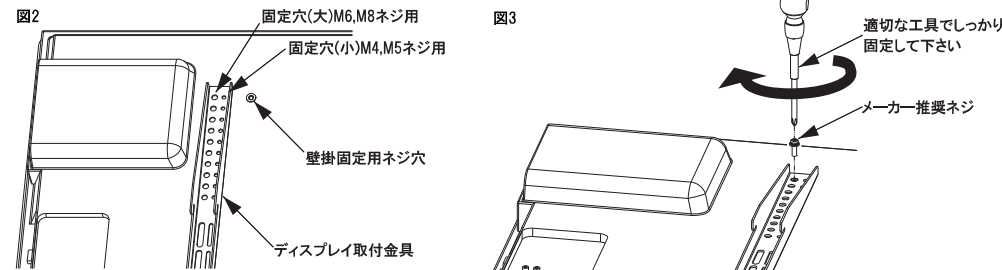
- ディスプレイの取付は必ず二人以上の作業員で行ってください。転倒及び落下し機器の破損、怪我をする恐れがあります。
- ディスプレイ表示面にキズがつく恐れがありますので、きれいな毛布もしくはクッション材をご用意ください。

- ディスプレイ付属のスタンドが付いている場合は取り外してください。取り外し方法についてはディスプレイ取扱説明書をご参照ください。
 - 付属スタンドからディスプレイを外し、ディスプレイ表示部を下にし、きれいな毛布もしくはクッション材の上に置いてください。(図1)
 - ディスプレイ背面に壁掛固定用のネジ穴がありますのでディスプレイ取扱説明書で取付位置等をご確認ください。
- ※ディスプレイによってはキャップが付いている場合がありますので取扱説明書に従って取り外してください。



- 本製品に付属しているディスプレイ取付金具をディスプレイ背面の壁掛固定用ネジ穴に合せてください。
- ※ディスプレイ取付金具には大小2種類の固定穴がありますのでディスプレイの壁掛固定用ネジ穴サイズに合わせて使い分けてください。(図2)

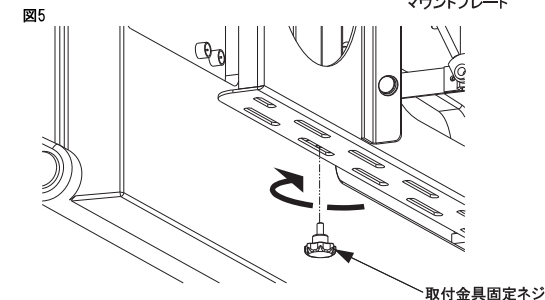
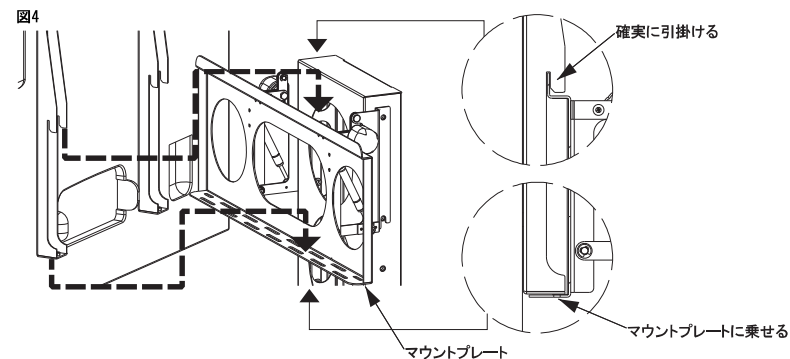
- ディスプレイ取付金具を壁掛固定用ネジ穴に合したら固定ネジにてしっかりと締め込み取り付けてください。(図3)
- ※壁掛固定用ネジはディスプレイメーカーが推奨するものを使用してください。



- ディスプレイの取付は必ず二人以上の作業員で行ってください。転倒及び落下し機器の破損、怪我をする恐れがあります。
- ディスプレイを取付ける際はマウントプレートを垂直に起こした状態で取付け作業を行ってください。落下し機器の破損、怪我をする恐れがあります。
- 取付金具固定ネジで固定する際は機器の下にもぐりこまないでください。

- ディスプレイ取付金具を付け終えたら、ディスプレイを二人以上の作業員で支え、本機のマウントプレートにディスプレイ取付金具を引掛けるように設置してください。(図4)
- ※必ず確実に引っ掛かっているかを確認してください。

- 設置後、ディスプレイ取付金具とマウントプレートを付属の取付金具固定ネジにてしっかりと固定して下さい。(図5)



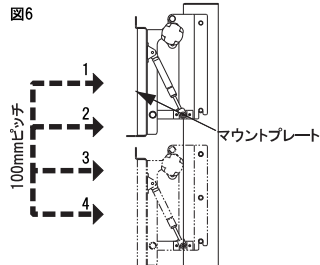
2. 機能

1 ディスプレイ高さ調整 ⚠ 注意



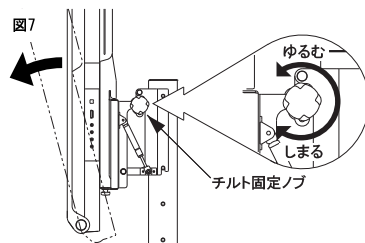
- ディスプレイの取付高さを変更する場合は、ディスプレイを本機より取り外して作業を行ってください。ディスプレイを搭載した状態での高さ変更は機器が落下し機器の破損、怪我をする恐れがあります。
- マウントプレートを取り外す際は必ずマウントプレートが落下しないように保持してください。落下し破損、怪我をする恐れがあります。
- 搭載可能なディスプレイの最大重量は50kgです。

※マウントプレートの取り外し、取付けについては組立説明書の3項を参照ください。
 ※マウントプレートを固定している六角穴付ボルトM8×20を上下左右4ヶ所緩め上部ボルトのみ取り外してください。下部ボルトへは引っ掛かっているだけですの緩めた状態でマウントプレートが外れます。
 ※平ワッシャ・スプリングワッシャは外れますので無くさない様保管してください。
 ※ディスプレイ取付け高さは4段階(100mmピッチ)で調整することができます。(図6)
 取付ける高さが決定したらボルトを通す穴を確認し固定する位置の下部穴に六角穴付ボルト、スプリングワッシャ、平ワッシャの順で通し左右1本づつ軽く止めマウントプレートを引っ掛け上部ボルト、下部ボルトを固定して下さい。



2 ディスプレイチルト機構

※角度の調整は必ず二人以上で行ってください。
 ■マウントプレート両側面にあるチルト固定ノブを反時計回りにゆっくり回すとチルト機構部がフリーになり最大15°まで前傾します。少しずつチルト固定ノブを緩めゆっくりと前傾させて下さい。
 ■ゆっくりと前傾させ、変更したい角度まできたらチルト固定ノブを時計回りに回し、しっかりと固定してください。

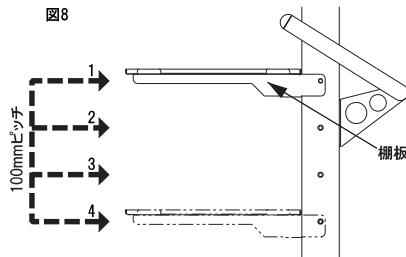


3 棚板高さ調整 ⚠ 注意



- 棚板の高さを変更する場合は、棚板に搭載されている機器を下ろして行ってください。落下し機器の破損、怪我をする恐れがあります。
- 棚板の高さを変更する場合は、棚板のアクリルテーブルを外してから行ってください。落下し破損、怪我をする恐れがあります。
- 棚板を取り外す際は必ず棚板が落下しないように保持してください。落下し破損、怪我をする恐れがあります。
- 搭載可能な機器の最大重量は10kgです。

※棚板の取り外し、取付けについては組立説明書の4項を参照ください。
 ■棚板からアクリルテーブルを外し棚板を保持した状態で固定している六角穴付ボルトM8×20を左右2ヶ所外し、棚板を取り外してください。
 ※平ワッシャ・スプリングワッシャは外れますので無くさない様保管してください。
 ■棚板の取付け高さは4段階(100mmピッチ)で調整することができます。(図8)
 ■取付ける高さが決定したら棚板をメインフレームに合せ六角穴付ボルト、スプリングワッシャ、平ワッシャの順で通し、しっかりと固定して下さい。

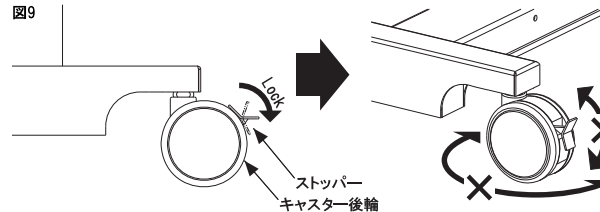


4 キャスターの固定方法 ⚠ 注意



- 設置場所が決定したら、キャスター後輪のストッパーをかけ、自走しないようにしてください。不意に動き出し転倒し機器の破損、怪我をする恐れがあります。
- 移動時はキャスターのストッパーを解除してください。キャスターが破損する恐れがあります。

■キャスター後輪のストッパーを下方へ倒すと車輪の回転、キャスターの旋回にロックがかかります。(図9)



5 配線ケーブルの収納

■本機メインフレーム背面の両側に配線ケーブルを収納為のケーブルダクトがありますので、ディスプレイの電源ケーブル等をケーブルダクトに通しご利用ください。
 ■両側の丸穴からプラグを挿入し、下へ下ろし適当な箇所より再度外へ出してください。(図10)



3. 仕様図

