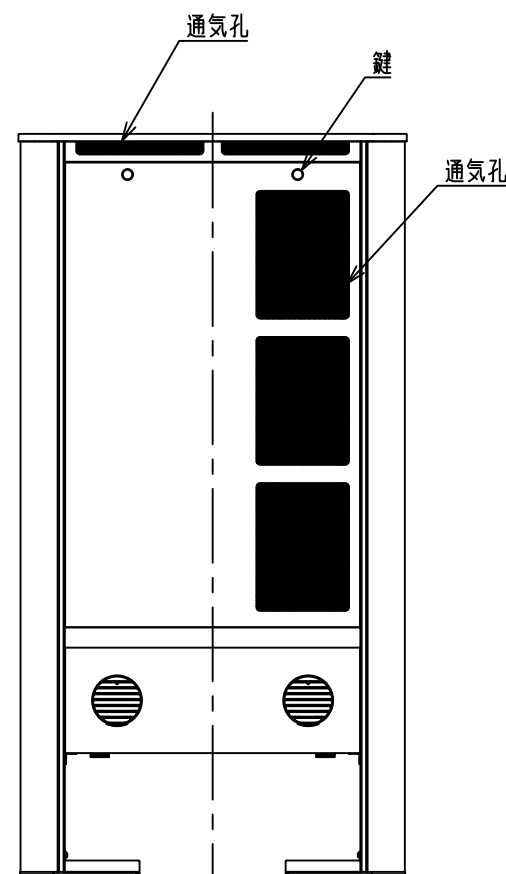
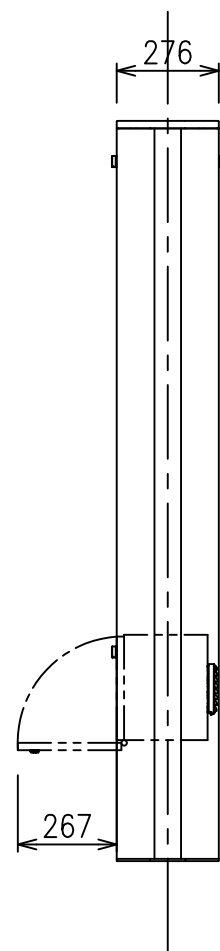
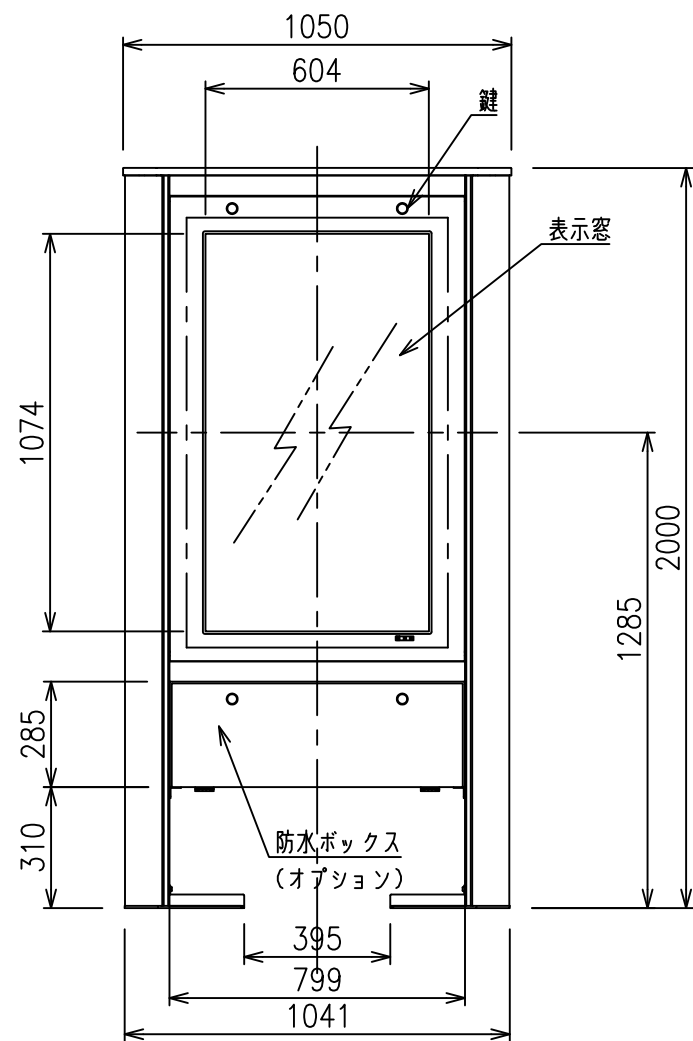


ディスプレイ (別途)  
Panasonic  
TH-49XF1HTJ  
TH-49XF1HJ



|          |  |
|----------|--|
| 材 質      | アルミ、スチール、樹脂  |
| 外 観 色    | MDO-49SV11:シルバー / MOD-49KV11:ブラック                    |
| 本 体 質 量  | 約86kg (筐体本体のみ)                                       |
| 外 形 寸 法  | W1050×D276×H2000mm                                   |
| 最大搭載質量   | 60kg/ディスプレイ 15kg/防水ボックス                              |
| 対応ディスプレイ | Panasonic TH-49XF1HTJ/TH-49XF1HJ                     |
| 設 置 環 境  | 屋内/屋外 周囲温度: 0~40℃ (直日光を避けて下さい)<br>周囲湿度: 20~80%       |
| 固 定 方 法  | 床固定 アンカー-M12×8本 (床面からの長さ26~34mm)                     |
| 付 属 品    | ディスプレイ取付ねじセット×1式、製品組立用ねじセット×1式<br>保証書×1              |
| オプション    | 防水ボックス (M-B03:シルバー/M-B04:ブラック)<br>(内寸W792×D222×H281) |
| 備 考      | グリーン購入法適合  |

別途項目

1. 一次・二次電源配管・配線工事
2. 映像線工事
3. アンカー工事

記 事

搭載ディスプレイにより仕様が変わる場合があります。