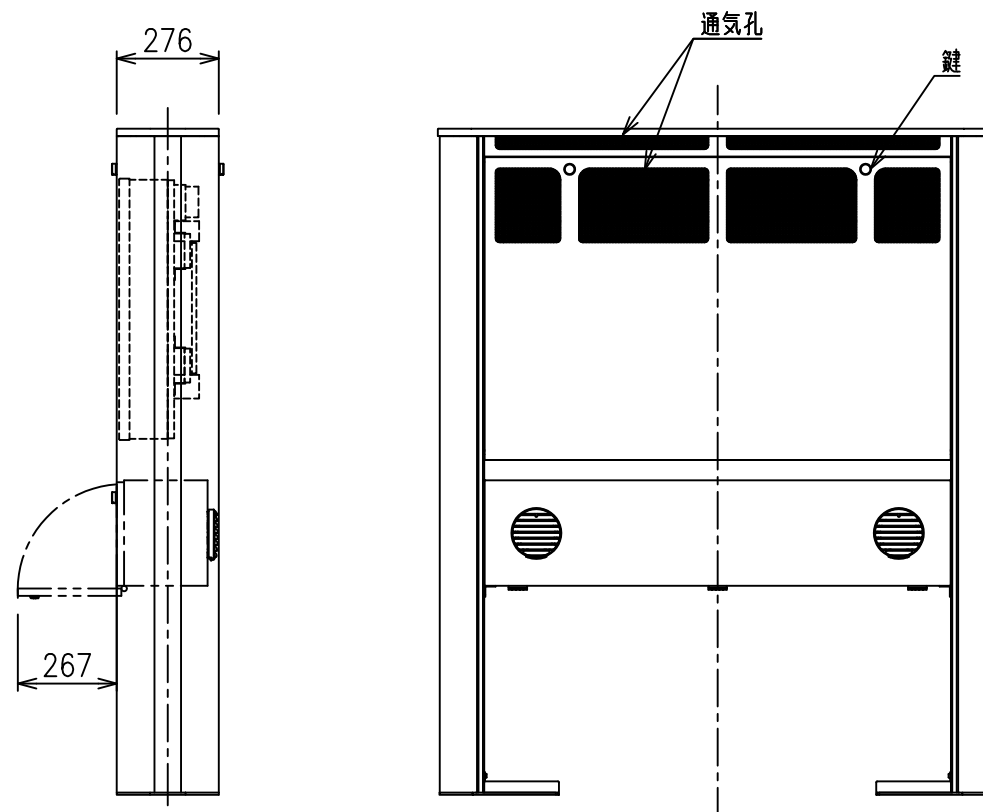
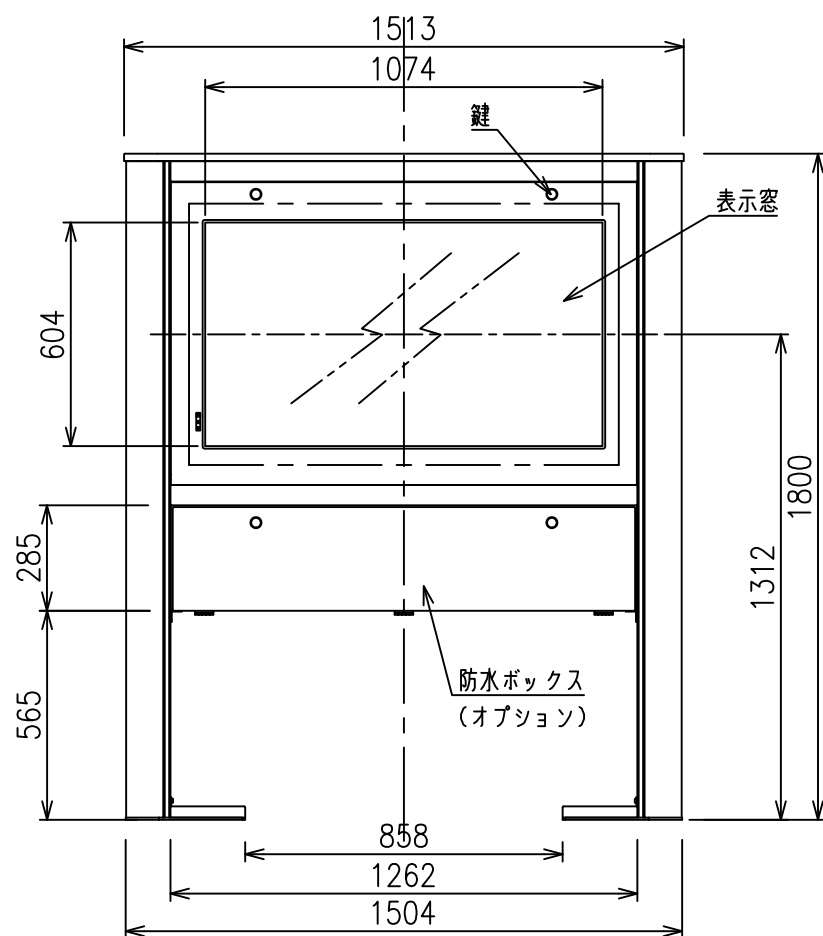
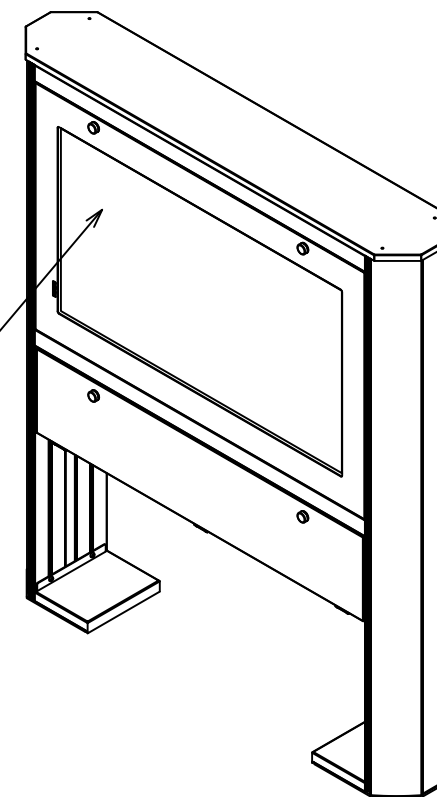


ディスプレイ (別途)  
Panasonic  
TH-49XF1HTJ  
TH-49XF1HJ



材質	アルミ、スチール、樹脂
外観色	MDO-49SH11:シルバー / MOD-49KH11:ブラック
本体質量	約94kg (筐体本体のみ)
外形寸法	W1513×D276×H1800mm
最大搭載質量	60kg/ディスプレイ 15kg/防水ボックス
対応ディスプレイ	Panasonic TH-49XF1HTJ/TH-49XF1HJ
設置環境	屋内/屋外 周囲温度: 0~40℃ (直日光を避けて下さい) 周囲湿度: 20~80%
固定方法	床固定 アンカー-M12×8本 (床面からの長さ26~34mm)
付属品	ディスプレイ取付ねじセット×1式、製品組立用ねじセット×1式 保証書×1
オプション	防水ボックス (M-B01:シルバー/M-B02:ブラック) (内寸W1255xD222×H281)
備考	グリーン購入法適合

別途項目

1. 一次・二次電源配管・配線工事
2. 映像線工事
3. アンカー工事

記事

搭載ディスプレイにより仕様が変わる場合があります。