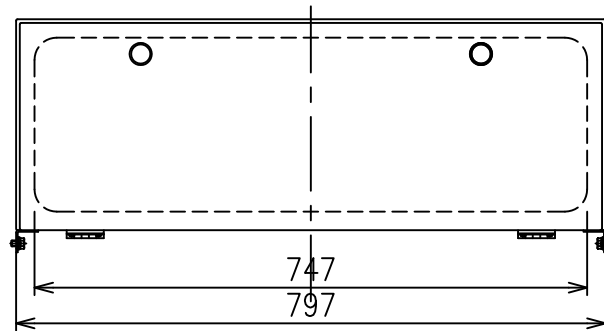
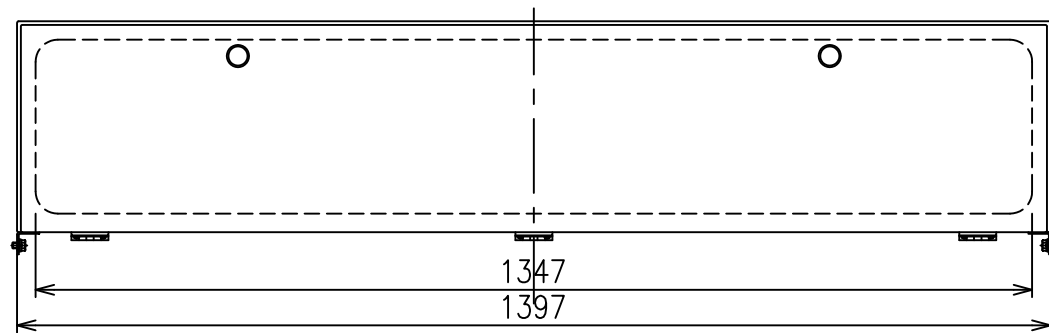


\*奥行き・高さは全モデル同じです。

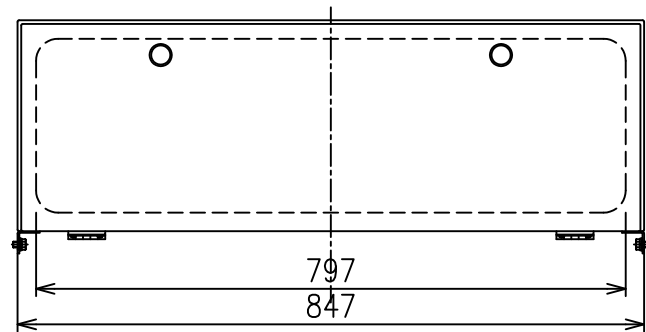
M-B03  
M-B04



M-B05  
M-B06



M-B07  
M-B08



型 式	M-B01	M-B02	M-B03	M-B04	M-B05	M-B06	M-B07	M-B08
適 応 機 種	MOD-49SH11	MOD-49KH11	MOD-49SV11	MOD-49KV11	MOD-55SH11 MOD-55SH21	MOD-55KH11 MOD-55KH21	MOD-55SV11 MOD-55SV21	MOD-55KV11 MOD-55KV21
外 観 色	シルバー (グレー) 日塗工 N-77相当	ブラック 日塗工 N-10相当	シルバー (グレー) 日塗工 N-77相当	ブラック 日塗工 N-10相当	シルバー (グレー) 日塗工 N-77相当	ブラック 日塗工 N-10相当	シルバー (グレー) 日塗工 N-77相当	ブラック 日塗工 N-10相当
質 量	約20kg		約15kg		約21kg		約16kg	
外 形 寸 法	W1260×D273×H285mm		W797×D273×H285mm		W1397×D273×H285mm		W847×D273×H285mm	
内 寸	W1255×D222×H281mm		W792×D222×H281mm		W1392×D222×H281mm		W842×D222×H281mm	
最大搭載質量	15kg							
防 水 性 能	IP55							
主 材 質	スチール、ゴム、亜鉛合金（鍵）、樹脂（防水ガラン）							
付 属 品	製品組立用ねじセット×1式 合鍵 × 2本				防水ガラン × 2式 保証書 × 1			
備 考	グリーン購入法適合							

記 事

1. 搭載ディスプレイにより仕様が変わる場合があります。