



ウインチ式手動バトン

設置・取扱説明書

お客様へ

このたびは、当社製品をお買い上げいただきまして、誠にありがとうございます。

ご使用にあたっては、説明書をよくお読みの上、正しくご使用ください。ご使用後は大切に保管し、必要なときにお読みください。

本機の取り付けについては、取付専門業者に設置を依頼してください。

- 取付専門業者につきましては、販売店または当社にお尋ねください。
- 工事を請け負われた工事業者のかたは設置完了後、この取扱説明書をお客様へお渡しください。

保証書付

BMM-TL4S5W50
BML-TL6S6W80

もくじ

安全上の注意	2~3
お取扱上の注意	4
付属品の確認	4
仕様	5
設置の前に	6
別途ご準備いただくもの	6
設置要領	6~8
使用方法	9
維持管理・保全	9
FAQ（よくある質問）	10
保証書	11

安全上のご注意

安全のために、必ずお守りください。

本説明書ではお使いになる人や他の人への危害、財産への損害を未然に防止するために、必ずお守りいただくことを次のように説明しています。

- 表示内容を見逃して誤った取り扱いをしたときに生じる危害や損害の程度を次の表示で区分し、説明しています。



警告

この表示の欄は、死亡または重傷などを負う可能性が想定される内容を示しています。



注意

この表示の欄は、傷害を負う可能性または物的損害のみが発生する可能性が想定される内容を示しています。

- お守りいただく内容の種類を、次の絵表示で区分し、説明しています。（下記は絵表示の一例です。）



このような絵表示は、必ず実行していただく「強制」内容を示しています。



このような絵表示は、してはいけない「禁止」内容を示しています。

警告



バトンにぶら下がったり、引張ったりしない

本体またはバトンの破損の原因になり、死亡または重傷を負う恐れがあり大変危険です。



分解や修理・改造をしない

分解禁止

火災・感電の原因になります。

- 修理は、取扱店または当社までご相談ください。



動作中は、吊りバトンに近づかない

バトンパイプ、吊ワイヤー周辺は、思わぬけがにつながり、危険ですので近づかないでください。



吊りバトンには、均等荷重で最大吊荷重以上のものを吊らない

破損または落下の原因になります。



組立および設置作業は必ず二人以上の作業で行う

1人での作業や不慣れた組立・設置は、思わぬけがを負うことや、本製品の転倒、破損をする恐れがあります。



長期使用を考慮して設置場所の強度を確保する

強度不足の場合は、必ず補強をしてください。
思わぬけがを負うことや、本機が落下し破損する恐れがあり大変危険です。

注意



吊りバトンを下降、上昇させる時は、吊りバトン周辺を十分確認する

目視確認をせずに吊りバトンを下降、上昇させると、人や物に当たったりする恐れがあります。また障害物があると、吊りバトンを破損させる可能性があります。



昇降の際には、バトンパイプが水平になっているかを確認する

バトンパイプに均等の荷重がかかるように、吊りもの位置を調整してください。
バトンパイプが斜めのままで昇降させると、破損や脱落の原因になります。



使用する際は、必ず運用責任者や管理者等の指示に従い行う

使用方法、安全遵守項目等を十分把握せずに使用すると思わぬ事故の恐れがあります。



吊りバトンとしての用途以外の使い方をしない

■ 取り扱い上の不備、または天災等による事故・損傷について当社は責任を負いません。

お取扱上の注意

この製品は、次の点にご注意の上丁寧にお取り扱いください。

- 吊りバトンの操作は、操作員を選任して操作をお願いします。
- バトンパイプは、絶対に手で移動したり、揺らさないでください。
- 昇降動作範囲内に障害物が無いことを必ず確認してください。
- 吊り荷重は、均等荷重で最大吊り荷重を超えない範囲でご使用ください。
- 吊り物は、両端のワイヤーから外の部分にのみ吊らないでください。
- ワイヤー間の寸法と、バトン吊金具間の寸法は仕様の図面を参照して合わせてください。

付属品

※BML-TL6S6W80 の場合 () 内の数量になります。

- ① 自立型ウインチ (WH-150S) × 1 (壁付型 WH-150W の場合は、架台が変わります)



- ② バトン吊金具 × 2 (3)



- ③ ゴムキャップ × 2



- ④ φ3 ワイヤー 60m (90m)



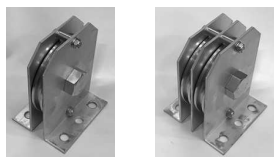
- ⑤ バトンパイプ × 1 (L4000 を超えると分割になります)



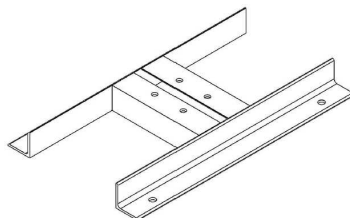
- ⑥ φ100 滑車 (各滑車 M10x25 六角ボルト×4、平座金×8、ばね座金×4、M10 六角ナット×4 付属)

BMM : 一連滑車×1、二連滑車×2

BML : 一連滑車×1、二連滑車×1、三連滑車×2



- ⑦ 滑車架台 (各架台 M10×30 六角ボルト×4、平座金×8、ばね座金×4、M10 六角ナット×4 付属)



BMM : 一連滑車架台×1、二連滑車架台×2

BML : 一連滑車架台×1、二連滑車架台×1
三連滑車架台×2

※滑車数、滑車架台数は、一例で、物件毎の設置環境で変動する可能性があります。

- ⑧ ワイヤークリップ × 6 (9)



- ⑨ 耐荷重シール × 1

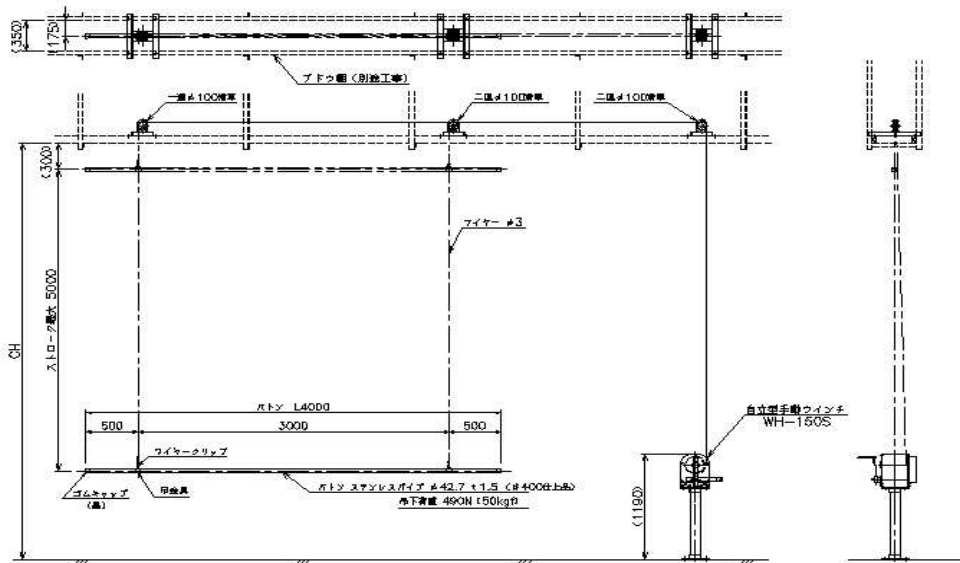


均等荷重490N(50kgf)

仕様

BMM-TL4S5W50

※ワイヤートレースは、一例です。



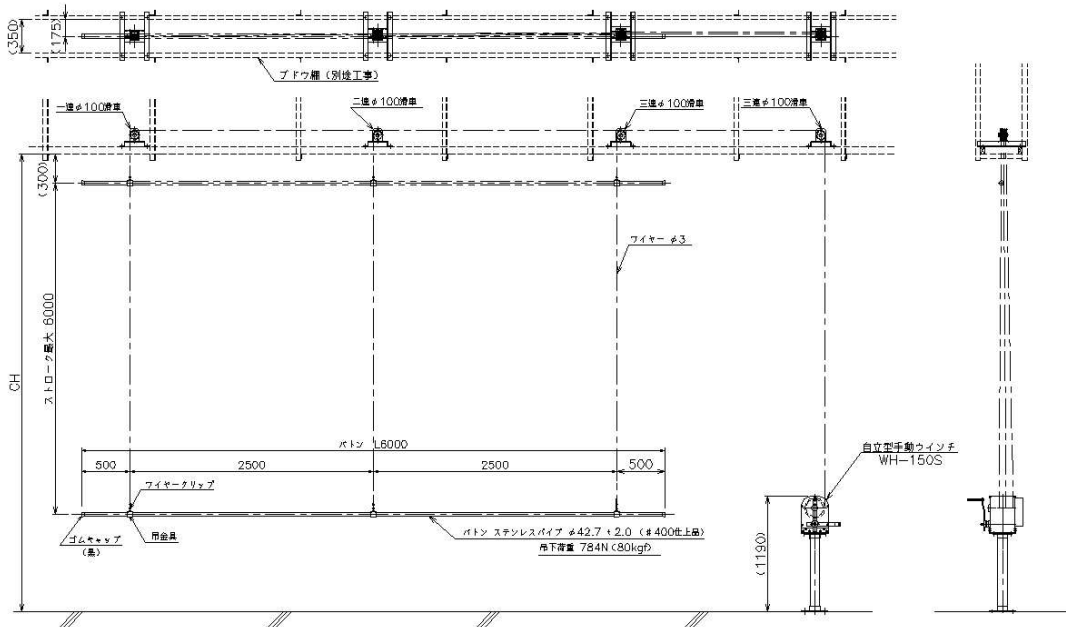
バトン型式	バトンパイプ径 (mm)	長さ (mm)	吊点数	ストローク (mm)	ワイヤー径 (mm)	最大吊り下げ荷重 (kgf)
BMM-TL4S5W50	φ42.7	4000	2	5000	φ3	50

ウインチ型式	ストローク (mm)	最大吊り下げ荷重 (kgf)
WH-150S	14000	150

※壁付型ウインチは、WH-150Wです。

BML-TL6S6W80

※ワイヤートレースは、一例です。



バトン型式	バトンパイプ径 (mm)	長さ (mm)	吊点数	ストローク (mm)	ワイヤー径 (mm)	最大吊り下げ荷重 (kgf)
BML-TL6S6W80	φ42.7	6000	3	6000	φ3	80

ウインチ型式	ストローク (mm)	最大吊り下げ荷重 (kgf)
WH-150S	14000	150

※壁付型ウインチは、WH-150Wです。

設置の前に

- 本機の取付けには専門の技術が必要となりますので、販売店や施工業者に依頼してください。
- 吊物設置工事は、懸垂物安全指針を十分理解し、それに沿って設置をお願いします。
- 設置後は、この説明書と添付の取扱説明書および保証書を使用者（運用責任者）へお渡しして、大切に保管いただいでください。

別途ご準備いただくもの

設置にあたり、以下の道具・資材および部材をあらかじめご用意ください。

- 作業高さにあった足場（ローリングタワーまたは建築足場）
- チェーンブロックまたは電動ウインチ（吊荷重に対応したもの）
- 玉掛に必要なワイヤーロープ、スリングベルト等
- 電動ドリル、インパクトドライバー等
- スパナ類（滑車架台（17）、ウインチ架台の固定用（19、22）、ロックナット用（30））
- ドライバー、プライヤー、六角レンチ、ワイヤーカッター
- 水準器
- アンカーボルト、滑車架台固定ボルト
- 養生材
- 梱包材の解体道具

設置要領

以下設置要領は、ブドウ棚が設置され、自立型の手動ウインチ式バトンを設置することを前提に説明しています。

また、物件ごとに設置環境が異なることが多いため、一例として説明しています。

なお、お取り扱い上の不備、天災等によるトラブル、事故等について当社は責任を負いかねます。基本的には、各現場毎の施工図面を用いて作業を進めてください。

作業手順は、以下の通りです。

- ① バトンの仮組立て・寸法取り
- ② 取り付け位置墨出し
- ③ 滑車・ウインチ取り付け
- ④ ワイヤー張り
- ⑤ バトンパイプの取り付け
- ⑥ リミット位置調整
- ⑦ ボルト類の増締め、確認
- ⑧ 耐荷重シール貼り付け

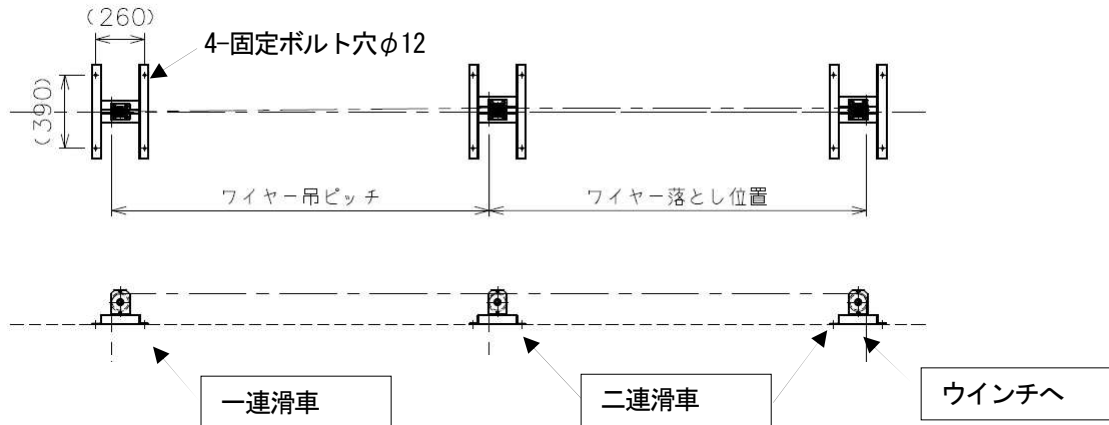
①バトンの仮組立て・寸法取り

まず施工図面と現場を見比べて、相互が一致しているかを確認してください。
施工図面と異なる箇所がありましたら、図面上に記録を残し、現場担当者と打ち合わせてください。

施工図面と現場が異なっているまま工事を行うと、重大なトラブルや事故につながる可能性がありますので、注意してください。

また障害物などで施工図面通りに設置できない場合も、現場担当者と打ち合わせてください。

(1) 仮組立ては床面で行います。作業時は床面に養生処理を行ってください。



滑車を適切に配置し、ワイヤートレースに支障が無いか確認します。
ウインチの位置にも十分注意します。

② 取り付け位置墨出し

センターからの各取付ボルト位置を採寸したら、実際に設置する位置に印を付けます。
ブドウ棚なら、取付用補強下地を施工して、設置用ボルト位置を穴加工してください。

③ 滑車・ウインチ取り付け

設置用ボルトで各滑車を設置します。但し、設置後に各ベースの位置調整が行えるよう、ナットは仮締めめに留め、締め付けしないでください。(バトン取付け時に調整が必要なため)
ウインチについても、設置の向き等に注意し、アンカー固定してください。

⚠ 注意

滑車は、ワイヤーの張り方向によって力のかかる方向が一様ではありません。
必要な強度検討して、ボルト・ナットで固定してください。(『ネジ止め不可』)

④ ワイヤー張り

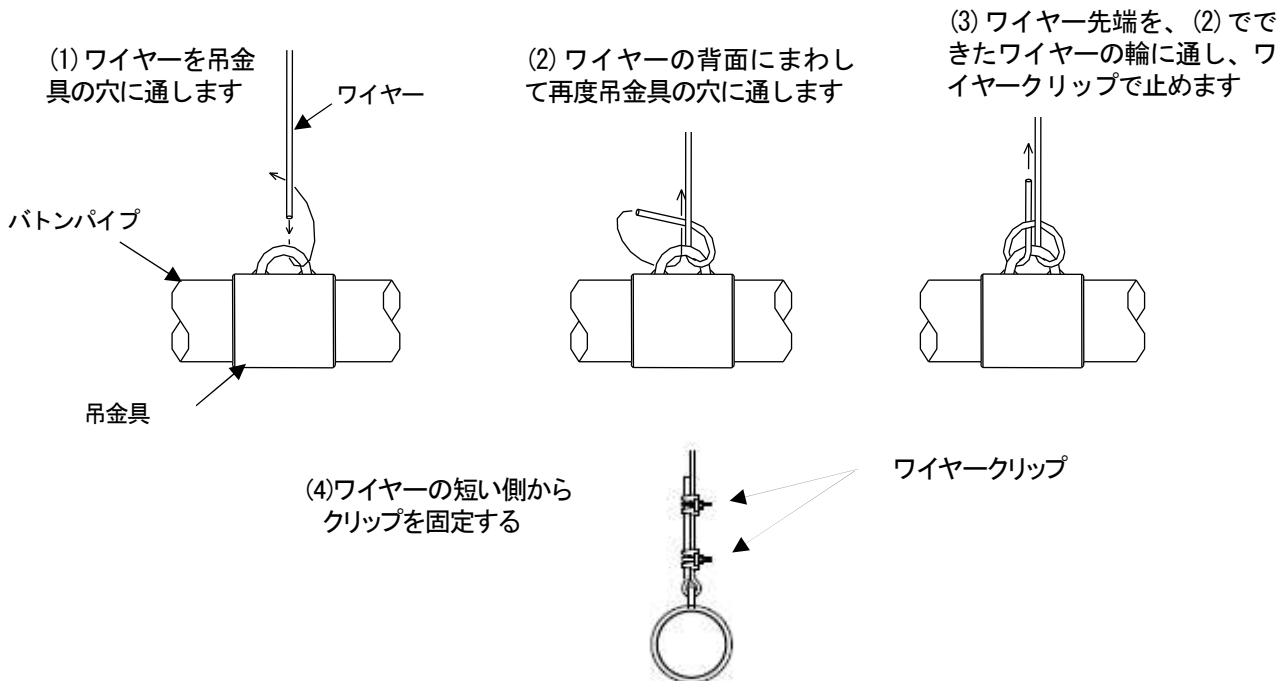
ワイヤーの長さは現場状況によって変わりますので、切断は最後に行ってください。
ウインチドラムに、ワイヤーを余巻き分として2~3巻きしてからドラムの穴に通し、通した先のワイヤーをワイヤークリップで固定します。
ワイヤー端もワイヤークリップでまとめます。
巻きつけたワイヤーのよじれをなくしてから、逆端のワイヤーは巻取りドラムに巻く長さに加えて、ワイヤートレース分を加味し、十分な余裕をもたせて切断します。

⑤ バトンパイプの取り付け

巻取りドラムに、2巻以上残るようにワイヤーを巻き出し、滑車位置からワイヤーを下ろします。

バトンパイプが水平になるように取り付けます。

ワイヤーのくくり方は下記を参照してください。



⑥ リミット位置調整

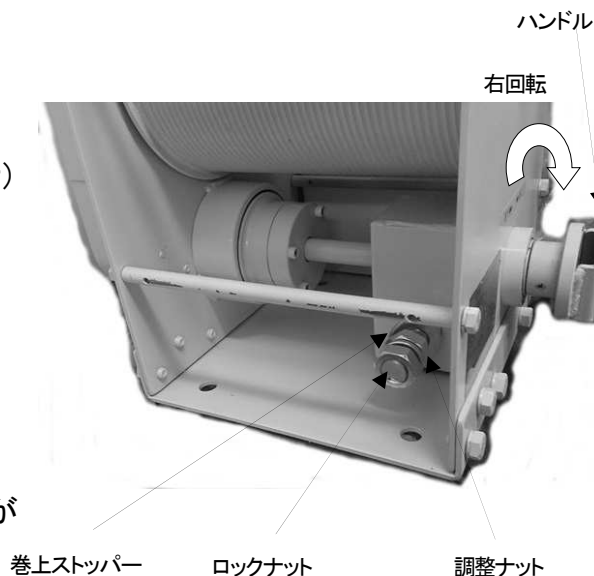
リミット位置は、右図を参照してください。

ハンドルを右回転し、ワイヤーを巻上げバトンパイプが上限に達したところで巻上ストッパー位置に調整ナットを合わせロックナットで固定します。(呼び 30 スパナ)
(これが上限位置になります)

反対に、ハンドルを左回転し、ワイヤーを巻き下げ、バトンパイプが下限位置に来たところで、写真の反対側の調整ナットを巻下ストッパーに合わせ、ロックナットで固定します。

(これが下限位置になります。)

このように、調整ナット、ロックナットを調整することで、任意の位置で停止することができます。



⑦ ボルト類の増締め、確認

各部調整後、各滑車取付ボルト・ナット等、増締めを行い、しっかりと固定されていることを確認してください。

⑧ 耐荷重シール貼り付け

最後に、付属の耐荷重シールをバトンパイプに貼り付けてください。

使用方法

手動ウインチハンドルの操作

[左回転(反時計回り)] バトンの「降り」動作を行います。

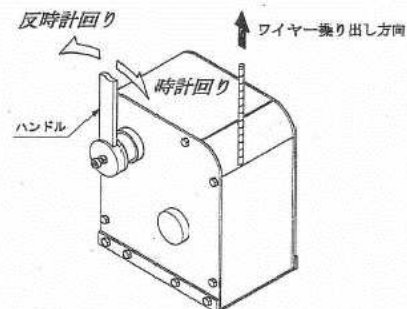
(下限停止位置は、目視にて確認してください。)

⑥で設定した下限位置でハンドルが重くなりますので**無理に回すのはお止めください**。床、ワイヤーロープの破損や故障の原因となります。)

[右回転(時計回り)] バトンの「昇り」動作を行います。

(上限停止位置に到達すると、ハンドルが重くなりますので

無理に回すのはお止めください。天井、ワイヤーロープの破損や故障の原因になります。)

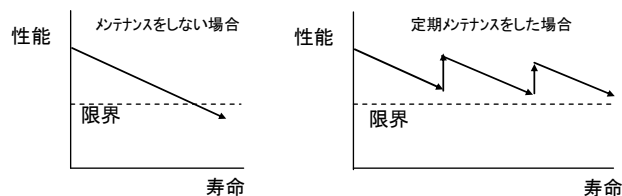


維持管理・保全

「懸垂物安全指針」(平成元年5月建設省通達)では、所有者、管理者は安全管理者を選任して、定期的に自主検査を行なう他、非常時には臨時に点検を行い、その結果を記録しておくことを推奨しております。

設備を長期間安心して安全且つ円滑に維持していくには、適正な維持管理・点検が必要です。保守、点検につきましては本誌末尾に記載のテクニカルサポートセンターまでご相談ください。

- 定期点検により劣化の度合いを把握し、故障の発生の前に部品を交換する事により、特性の変化やトラブルの発生を未然に防止することができます。
- 日常点検とは別に、半年に1回 定期点検(メンテナンス)をして頂く様お勧めします。



メンテナンスをしないと、ワイヤーが切れたり、上・下限停止位置がずれたりして、思わぬ事故になることも考えられ、安全面からも重要です。

(日常点検方法 及び判定基準) 使用当日・地震の後 下記の点検を行なってください。
(懸垂物安全指針を参考としております)

点検箇所	点検基準	点検範囲	点検方法	摘要
ボタン パイプ	キズや曲がりがないか。	巻出し状態、運転状態 での良否	目 視	地震後 に点検
	上・下限停止位置は、問題ないか。			
ワイヤー	折れ、素線の切れ、巻取り異常がないこと。	巻出し状態、運転状態 での良否	目 視	

※ 点検の結果、異常な箇所があった場合・少しおかしいと思う箇所があった場合は、ただちに使用をやめ、周辺に近づかない様にし、すみやかに販売店・取扱店または施工業者に連絡をして、点検を実施願います。

※ ワイヤーは消耗部品となります。

FAQ(よくある質問)

症状	チェック	処置
ボタンが動作しない	ワイヤーが巻取りドラムのところからみついていませんか？	ワイヤーを固定側から順にドラムのミゾに沿って緩み無く巻いてください。
ワイヤーが巻取りドラムにからみついている	ボタンが障害物などの上に乗って、ワイヤーがたわんでいませんか？	ワイヤーを固定側から順にドラムのミゾに沿って緩み無く巻いてください。あわせて障害物を取り除いてワイヤーがピンとはるようにしてください。
ボタンパイプが斜めになっている	ボタンパイプに吊るしているものが片側に寄ってバランスが悪くなっていますか？	吊るすものはできるだけバランスが均等になるように吊ってください。

■ 故障の場合

修理が必要な場合は、取扱店またはテクニカルサポートセンターまでご連絡ください。

この『設置・取扱説明書』を紛失した場合は取扱店またはテクニカルサポートセンターにご相談ください。

この製品を譲渡される場合は、次の所有者にこの設置・取扱説明書をかならず添付して譲渡して

保証書

品名 ウインチ式手動バトン

ご購入
年月日

取扱店
住所/TEL

保証期間

ご購入の日より

本体

1 年

1. 保障期間内であっても次の場合は有償修理となります。

- (1) この保証書のご提示がない場合。
- (2) 保証書に、ご購入の年月日、お客様名、お取扱店名の記入がない場合、および保証書の字句を書き換えられた場合。
- (3) ご使用上の誤り、または不当な修理や改造による故障および損傷。
- (4) お買い上げ後の移動、輸送、落下等による故障および損傷。
- (5) 火災や天災等による故障および損傷。

(6) 消耗品および付属品の交換の場合。

(7) スクリーン表面の汚れ・損傷に関する修理。

2. その他弊社が有償修理と判断した場合、実費を申し受けます。

■ 本書にお買い上げ年月日、お客様名、お買い上げ取扱店名が記入されているかお確かめください。万一記入が無い場合は直ちに買い上げ取扱店にお申し出ください。

※ この保証書は日本国内においてのみ有効です。

Effective only Japan

この保証書は本書に明示した期間、条件のもとにおいて無償修理をお約束するものです。

したがって、この保証書によってお客様の法律上の権利を制限するものではありませんので保証期間経過後の修理などについてご不明の場合は、取扱店または下記テクニカルサポートセンターまでお問い合わせください。

製造販売元 **株式会社 オーエスエム**

連絡先: 株式会社オーエス テクニカルサポートセンター

〒557-0063 大阪市西成区南津守 6-5-53

TEL: 0120-465-040 FAX: 0120-380-496

(受付時間: 平日 9:00~17:50 ※土日祝祭日を除く)

E-mail: info@os-worldwide.com