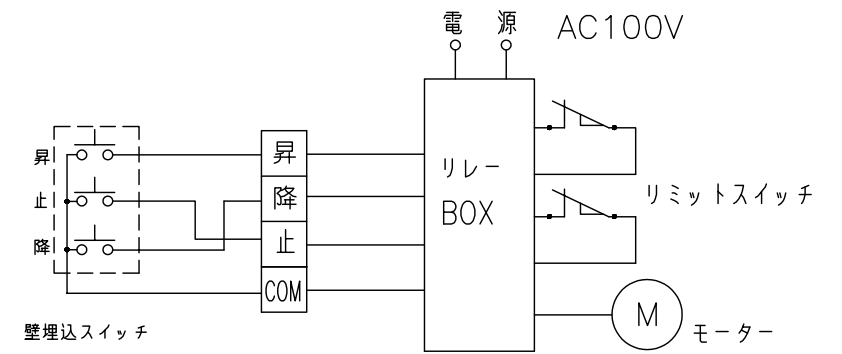
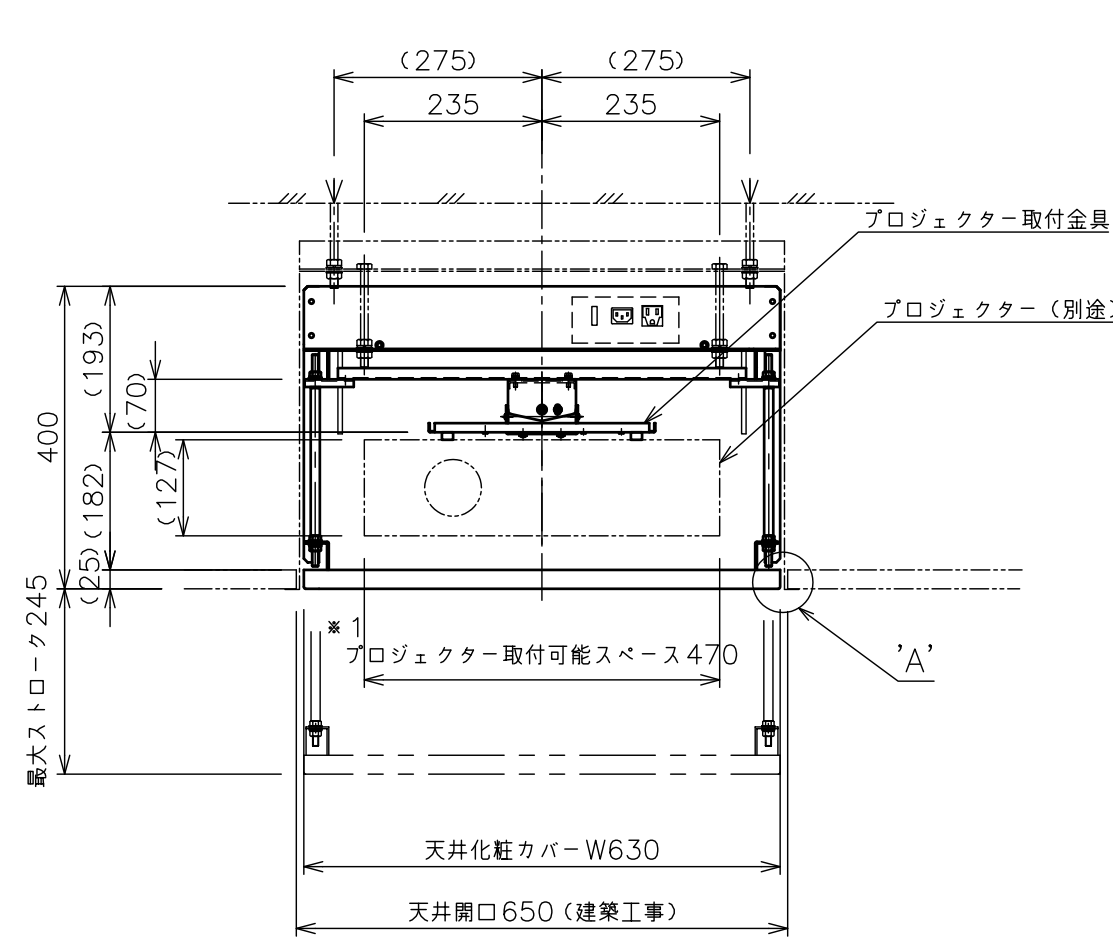
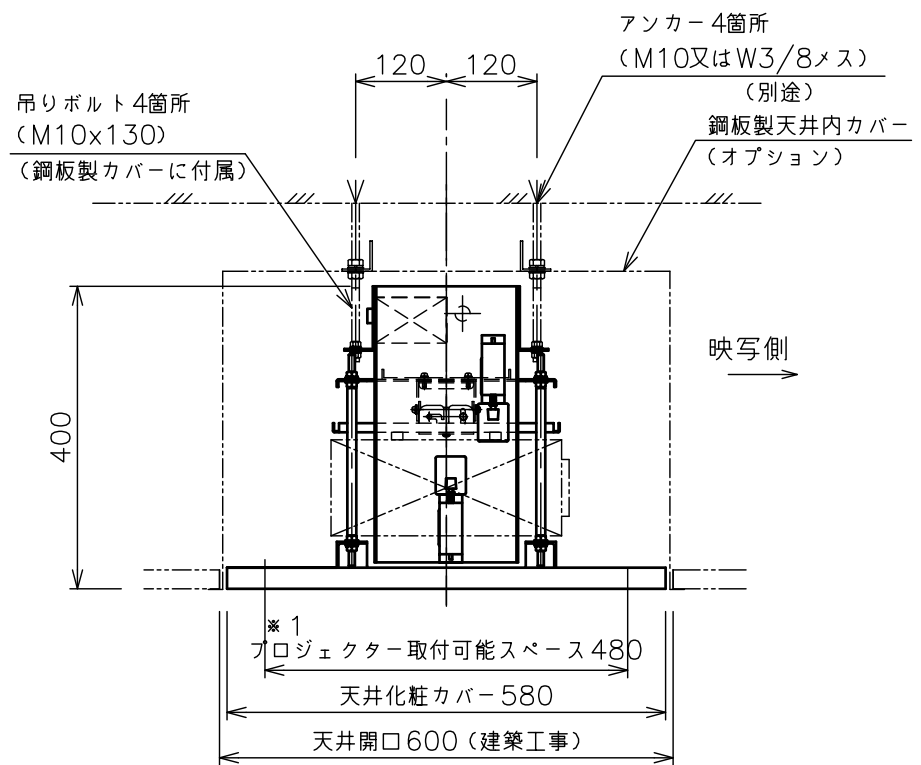
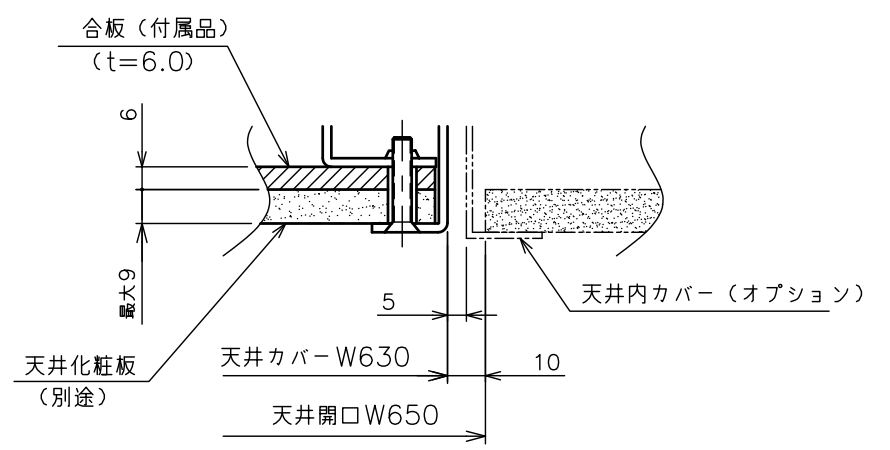


標準仕様	
PJ最大搭載質量 (kg)	最大 15kg
搭載PJ最大寸法 (mm)	W470xD480xH127 ※ 1
昇降ストローク (mm)	最大 245mm
本体質量 (kg)	約 26kg (プロジェクター含まず)
電源・電圧 (V)	AC100V 50/60Hz
昇降時消費電力 (W)	40W
昇降速度 (mm/sec)	20/24mm/sec (50/60Hz)
操作方法	一連壁埋込スイッチ仕様による (UP・STOP・DOWN)
塗装色	本体部: 黒色 (半ツヤ消し) 焼付塗装 昇降部: オフホワイト、アイボリー半ツヤ消し焼付塗装
その他	PJ用電源コンセント付き AC100V (最大 5A)
付属品	一連壁埋込スイッチ (オールα接点)
オプション	天井内カバー (スチール製) M10x130吊ボルト付属
備考	RoHS適合品

※ 1 搭載PJ最大寸法は目安です。



結線図



A'部断面