

## 取扱説明書

### お客様へ

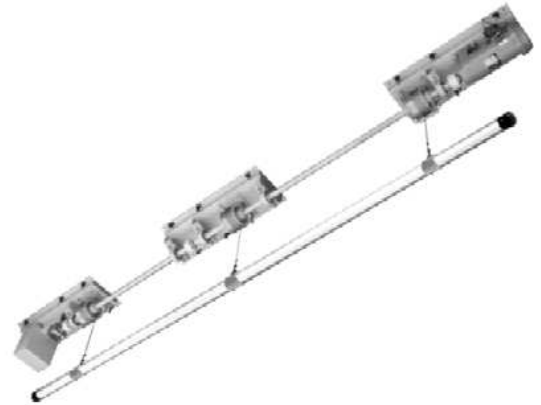
このたびは、当社製品をお買い上げいただきまして、誠にありがとうございます。

吊りボタンは、壁面などに設置した操作スイッチにより簡単に操作できるようになっています。

ご使用にあたっては、説明書をよくお読みの上、正しくご使用ください。ご使用後は大切に保管し、必要なときにお読みください。

本機の取り付けについては、取付専門業者に設置を依頼してください。

- 取付専門業者につきましては、販売店または当社にお尋ねください。
- 工事を請け負われた工事業者のかたは設置完了後、この取扱説明書をお客様へお渡しください。



保証書付

## BEL-TL6S6W80

### もくじ

安全上のご注意	2~3
お取扱上のご注意	4
付属品	4
仕様	4
使用方法	5
維持管理・保全	5~6
リミットスイッチについて	6
リミット調整方法	7
保証書	8

## 安全上のご注意

安全のために、必ずお守りください。

本説明書ではお使いになる人や他の人への危害、財産への損害を未然に防止するために、必ずお守りいただくことを次のように説明しています。

- 表示内容を見逃して誤った取り扱いをしたときに生じる危害や損害の程度を次の表示で区分し、説明しています。



### 警告

この表示の欄は、死亡または重傷などを負う可能性が想定される内容を示しています。



### 注意

この表示の欄は、傷害を負う可能性または物的損害のみが発生する可能性が想定される内容を示しています。

- お守りいただく内容の種類を、次の絵表示で区分し、説明しています。(下記は絵表示の一例です。)



このような絵表示は、してはいけない「禁止」内容を示しています。



このような絵表示は、必ず実行していただく「強制」内容を示しています。

## 警告

### 異常時運転を中止する



異常な音や臭いがする場合等動作に異常が場合は、すぐ **STOP** ボタンを押して使用を中止してください。そのまま使用すると火災や故障の原因となります。中止後は、取扱店または当社に相談してください。



### ボタンにぶら下がったり、引張ったりしない

本体またはボタンの破損の原因になり、死亡または重傷を負う恐れがあり大変危険です。



### 分解や修理・改造をしない

分解禁止

火災・感電の原因になります。 ● 修理は、取扱店または当社までご相談ください。



### 動作中は、吊りボタンに近づかない

ボタンパイプ、吊ワイヤー周辺は、思わぬけがにつながり、危険ですので近づかないでください。



### 吊りボタンには、均等荷重で最大吊荷重以上のものを吊らない

破損または落下の原因になります。

## 注意



**吊りバトンを下降、上昇させる時は、吊りバトン周辺を十分確認する**  
目視確認をせずに吊りバトンを下降、上昇させると、人や物に当たったりする恐れがあります。また障害物があると、吊りバトンを破損させる可能性があります。



**昇降の際には、バトンパイプが水平になっているかを確認する**  
バトンパイプに均等の荷重がかかるように、吊りもの位置を調整してください。バトンパイプが斜めのままで昇降させると、破損や脱落の原因になります。



**使用する際は、必ず運用責任者や管理者等の指示に従い行う**  
使用方法、安全遵守項目等を十分把握せずに使用すると思わぬ事故の恐れがあります。



**吊りバトンとしての用途以外の使い方をしない**

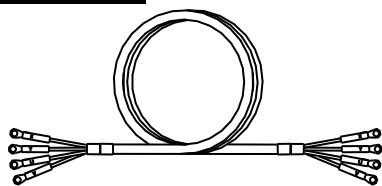
■ 取り扱い上の不備、または天災等による事故・損傷について当社は責任を負いません。

## お取扱上の注意

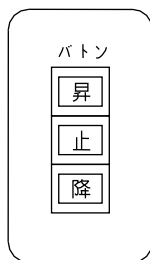
この製品は、次の点にご注意の上でいねいにお取り扱いください。

- 吊りバトンの操作は、操作員を選任して操作をお願いします。
- バトンパイプは、絶対に手で移動したり、揺らさないでください。
- 昇降動作範囲内に障害物が無いことを必ず確認してください。
- 吊り荷重は、均等荷重で最大吊り荷重を超えない範囲でご使用ください。
- 吊り物は、両端のワイヤーから外の部分にのみ吊らないでください。

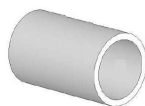
## 付属品



モーター渡り線 × 1



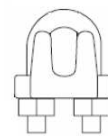
一連壁埋込スイッチ × 1



ゴムキャップ × 2

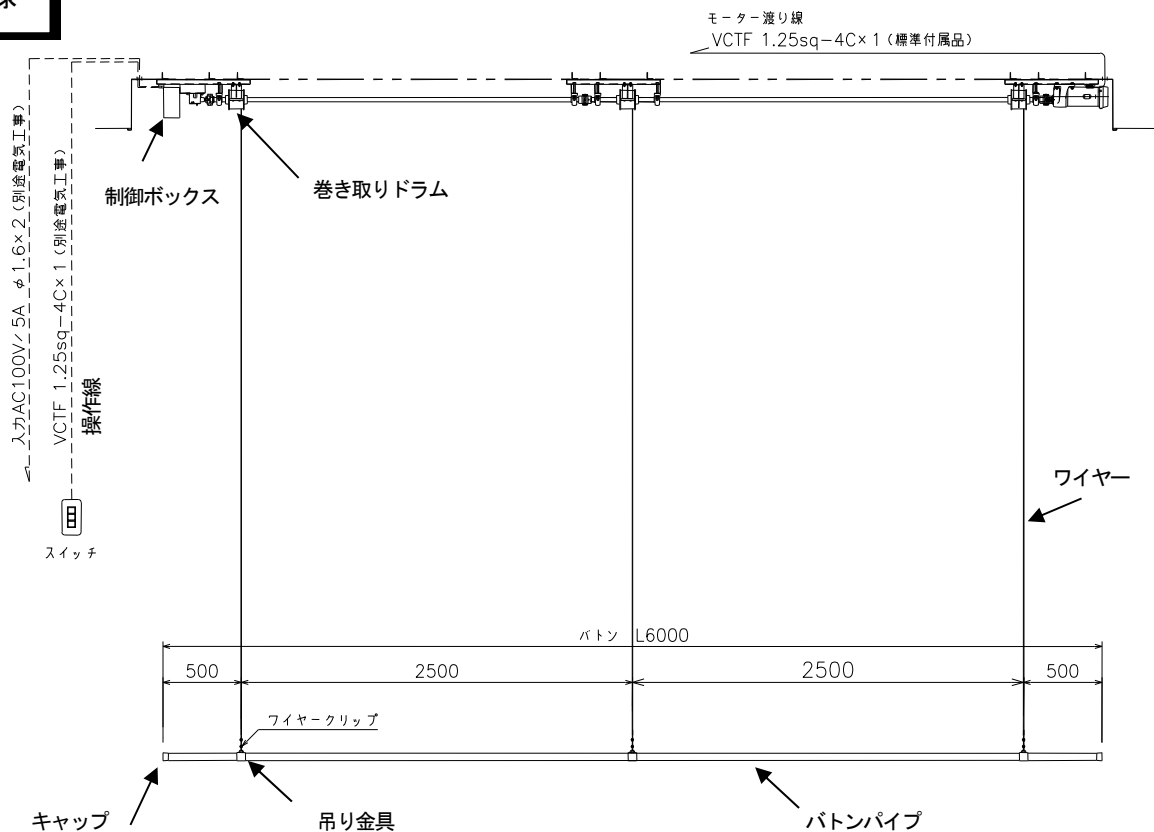


吊り金具 × 3



ワイヤークリップ × 6

## 仕様



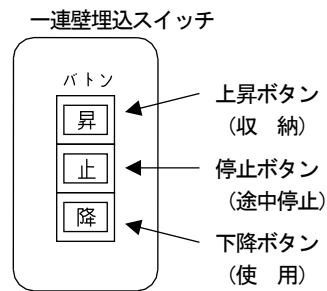
形式	モーター 電源電圧/出力	ドラム径 (mm)	昇降速度 (mm/sec)	バトンパイプ				ワイヤー 径	最大吊下 荷重 N (kgf)
				径	長さ	吊点数	ストローク		
BEL-T*	単相 100V/200W	φ115	113 (50Hz) 135 (60Hz)	φ 42.7x2.0	6000	3	6000	φ3	787 (80)

※ 上記仕様図は、設置の一例です。

## 使用方法

電動ボタンは、壁面・操作卓に取付けられた操作スイッチを下記の要領で操作します。

- スイッチ操作の前に、ボタンに吊り物がしっかり固定されていること、吊り物の下に人がいないことを確認してください。
- スイッチ操作はワンタッチで指定位置まで動作しますので、押し続ける必要はありません。



### 1. 吊りボタンを使用するとき

埋込スイッチの **降** ボタンを押してください。  
ボタンパイプが所定の位置まで下降し自動的に止まります。

### 2. 吊りボタンを収納するとき

埋込スイッチの **昇** ボタンを押してください。  
ボタンパイプが収納されて自動的に止まります。

### 3. 吊りボタンを途中で止めるとき

埋込スイッチの **止** ボタンを押してください。  
その位置で停止します。

## ⚠ 注意

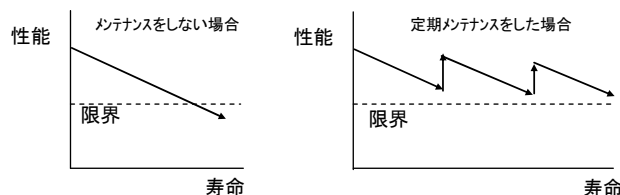
動作中逆動作をさせる時は、**止** ボタンを押し一旦停止させてから行ってください。

## 維持管理・保全

「懸垂物安全指針」（平成元年5月建設省通達）では、所有者、管理者は安全管理者を選任して、定期的に自主検査を行なう他、非常時には臨時に点検を行い、その結果を記録しておくことを推奨しております。

設備を長期間安心して安全且つ円滑に維持していくには、適正な維持管理・点検が必要です。保守、点検につきましては本誌末尾に記載のコンタクトセンターまでご相談下さい。

- 定期点検により劣化の度合いを把握し、故障の発生の前に部品を交換する事により、特性の変化やトラブルの発生を未然に防止することができます。
- 日常点検とは別に、半年に1回 定期点検（メンテナンス）をして頂く様お勧めします。



メンテナンスをしないと、ワイヤーが切れたり、上・下限停止位置がずれたりして、思わぬ事故になることも考えられ、安全面からも重要です。

(日常点検方法 及び判定基準) 使用当日・地震の後 下記の点検を行なってください。  
(懸垂物安全指針を参考としております)

点検箇所	点検基準	点検範囲	点検方法	摘要
バトン パイプ	キズや曲がりがないか。	巻出し状態、運転状態 での良否	目 視	地震後 に点検
	上・下限停止位置は、問題ないか。			
ワイヤー	折れ、素線の切れ、巻取り異常がないこと。	巻出し状態、運転状態 での良否	目 視	
巻取り ドラム	異常な回転・振動・騒音が ないこと。	運転状態での良否	目視・音	
電動機 (モーター)	異常な回転・振動・騒音が ないこと。	運転状態での良否	目視・音	
	取付状態は、強固であること。	取付状態の良否	目 視	地震後 に点検
リミット スイッチ	変形・損傷がなく 取付は強固 で確実に作動するように調整 されている。	取付・作動状態の良否	目視・触手	

※ 点検の結果、異常な箇所があった場合・少しおかしいと思う箇所があった場合は、ただちに使用をやめ、周辺に近づかない様にし、すみやかに販売店・取扱店または施工業者に連絡をして、点検を実施願います。

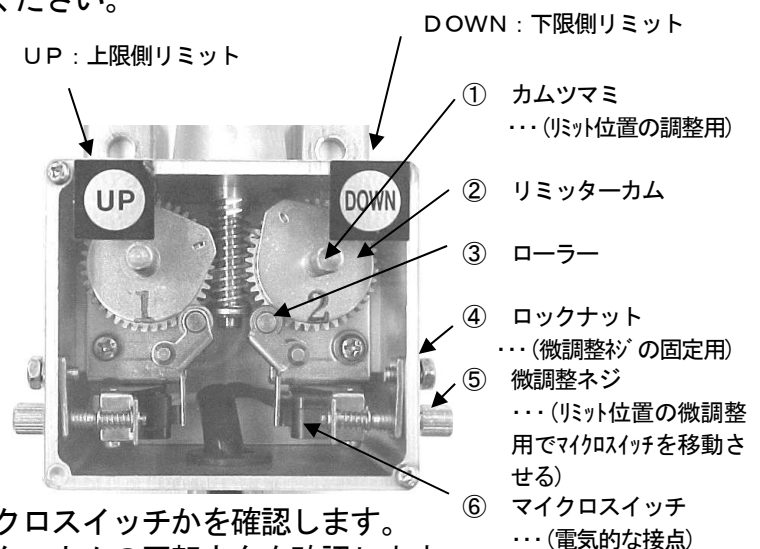
### リミットスイッチについて

リミットスイッチの構成は、下図を参照してください。

#### 〈リミットスイッチの仕組み〉

モーターの回転に伴いリミッターカムも回転します。回転したリミッターカムがローラーに接触すると、ローラーがマイクロスイッチ(b接点)を押し込み、スイッチが切れるとモーター(バトンの動作)が止まります。リミッターカムとマイクロスイッチの位置を調整することで、バトンを任意の位置で停止させます。

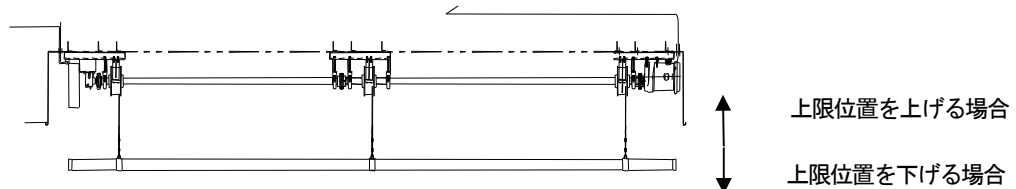
まず、どちらが上限(UP)と下限(DOWN)のマイクロスイッチかを確認します。実際に少しだけ動作させて、対応するリミッターカムの回転方向を確認します。調整中は、必ず一人は操作スイッチから離れないでください。上限リミット調整位置は、ワイヤーを巻取り過ぎない位置で設定してください。下限リミット調整位置は、施工図面に記載された位置で設定してください。



## リミット調整方法

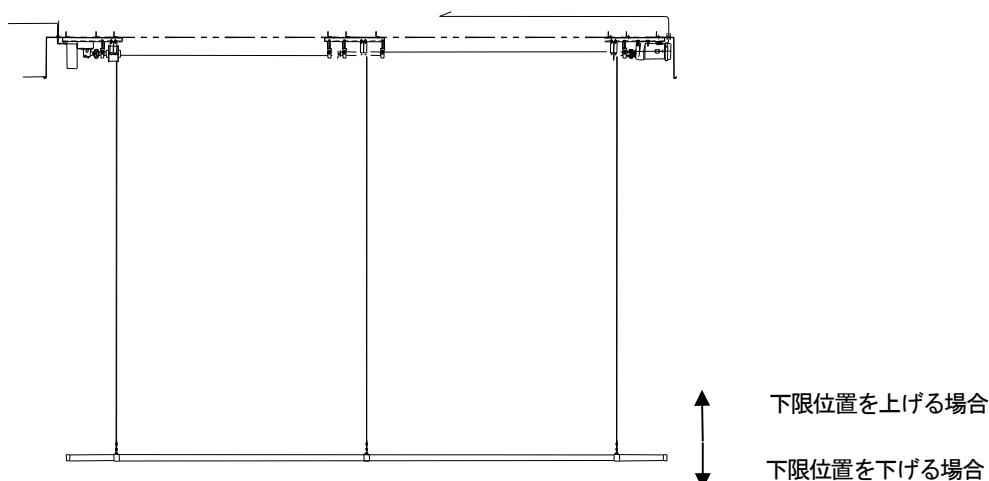
### 1. 上限側リミット調整

- (1) ロックナットを緩め、微調整ネジをフリーにする。微調整ネジを時計方向に回転させてマイクロスイッチを動かし、ローラーに寄せておきます。
- (2) バトンを上昇させ、上限位置直前ぐらいで操作スイッチで止めます。
- (3) リミッターカムにてリミット位置決めを行います。  
カムツマミを引きながら回転させ、リミッターカムをローラーに当て、マイクロスイッチを押す直前のギヤにリミッターカムをはめ込みます。  
スイッチが押されるとき、カチッと音が出るので、良く聞いて判断してください。
- (4) 微調整ネジにてリミット位置の微調整を行ないます。  
ほぼ巻き上がった状態のバトンを少し下降させてから再度上昇させ、(3)で設定した位置で停止するか確認してください。  
所定の位置と合わない場合は、微調整ネジで調整します。  
停止位置が上がり過ぎた場合は、微調整ネジを反時計方向に回転させ、マイクロスイッチを引き下げていきます。(遅く止まる＝上限が上がる)。
- (5) 所定の位置で止まるまで、(4)を繰り返して調整します。



### 2. 下限側リミット調整

- (1) ロックナットを緩め、微調整ネジを反時計方向に回し、マイクロスイッチを離しておきます。
- (2) バトンを下降させ、下限位置直前ぐらいで止めます。
- (3) リミッターカム位置を設定します。(上限側と同様)
- (4) リミットの微調整を行ないます。  
バトンを少し上昇させてから、再度下降させ、(3)で設定した位置で停止するか確認します。  
所定の位置と合わない場合は、微調整ネジで調整します。  
停止位置が下がり過ぎた場合には、微調整ネジを時計方向に回転させ、マイクロスイッチを押し込んでいきます(早く止まる＝下限位置が上がる)。
- (5) 所定の位置で止まるまで、(4)を繰り返して調整します。
- (6) 調整が済んだらゆっくりとロックナットを締めて微調整ねじを固定します。  
再度バトン进行操作し、所定の位置に停止することを確認してください。



### 3. リミット調整方法を動画で確認する

右のQRコードを読み込んでいただければ  
動画でもリミット調整方法をご確認いただけます。



## 保証書

品名 **電動式吊りボタン**

お客様名：

お取扱店：

ご購入年月日：

住所/TEL：

**保証期間**

ご購入の日より

本体

**1 年**

1. 保障期間内であっても次の場合は有償修理となります。

- (1) この保証書のご提示がない場合。
- (2) 保証書に、ご購入の年月日、お客様名、お取扱店名の記入がない場合、および保証書の字句を書き換えられた場合。
- (3) ご使用上の誤り、または不当な修理や改造による故障および損傷。
- (4) お買い上げ後の移動、輸送、落下等による故障および損傷。
- (5) 火災や天災等による故障および損傷。

(6) 消耗品および付属品の交換の場合。

- (7) ご使用により発生した吊りボタン表面の汚れ・損傷に関する修理。
2. その他弊社が有償修理と判断した場合、実費を申し受けます。

■ 本書にご購入年月日、お客様名、お買い上げ取扱店名が記入されているかご確認ください。万一記入が無い場合は直ちにお買い上げ取扱店にお申し出ください。

※ この保証書は日本国内においてのみ有効です。

Effective only Japan

この保証書は本書に明示した期間、条件のもとにおいて無償修理をお約束するものです。

したがって、この保証書によってお客様の法律上の権利を制限するものではありませんので保証期間経過後の修理などについてご不明の場合は、取扱店または下記コンタクトセンターにお問い合わせください。

**製造販売元 株式会社 オーエスエム**

**連絡先: 株式会社オーエス テクニカルサポートセンター**

〒557-0063 大阪市西成区南津守 6-5-53

TEL: 0120-465-040 FAX: 0120-380-496

(受付時間: 平日 9:00~17:50 ※土日祝祭日を除く)

E-mail: info@os-worldwide.com