



# 天井内カバー EE-13C

## 設置説明書

- この説明書をよくお読みの上、正しく設置をしてください。
- 本製品はあと施工できません。必ず EE-405H と同時に施工してください。
- 設置は、必ず専門の取付工業者に依頼してください。
- 設置は、専門技術者が2人以上で行ってください。
- 製品が間違っていないか、付属品がきちんとそろっているか、お確かめください。

### 安全上のご注意

安全にお使いいただくため、必ずお守りください。



#### 警告

この表示欄の内容を無視して、誤った取り扱いをすると、死亡または重傷を負う可能性があります。



#### 注意

この表示欄の内容を無視して、誤った取り扱いをすると、人的傷害や物的損害の可能性があります。

#### 警告



#### 分解はしない

分解禁止

分解やねじ類をゆるめると、本体の脱落等の恐れがあります。



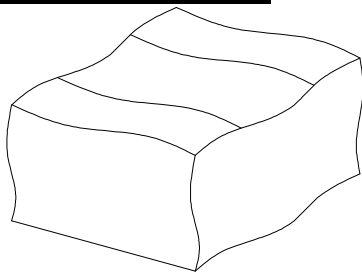
#### プロジェクターや天井カバーにぶらさがったり、物を掛けたりしない

ぶらさがり禁止

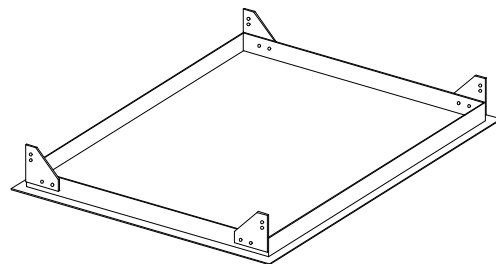
本体またはプロジェクターが脱落する恐れがあります。

取り扱い上の不備、または天災等による事故・損傷について当社は一切責任を負いません。

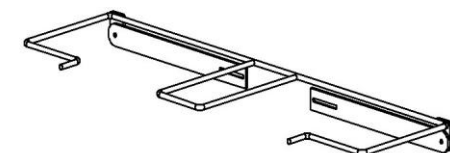
### セット内容の確認



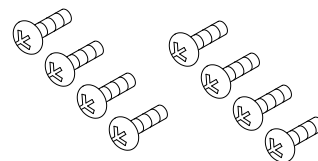
天井内カバー（生地製） ×1



天井開口枠 ×1



カバー取付金具 ×2



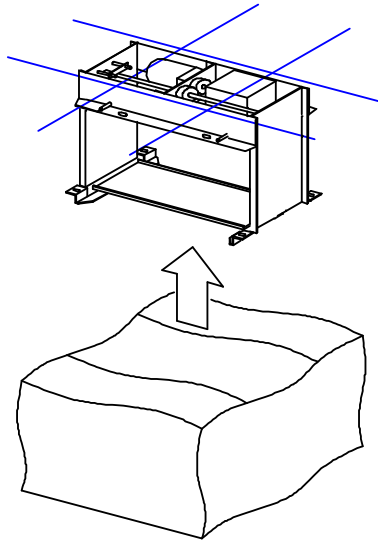
ねじ (M4×8) ×8

※仕様およびデザインは、改良のため予告なく変更することがあります。

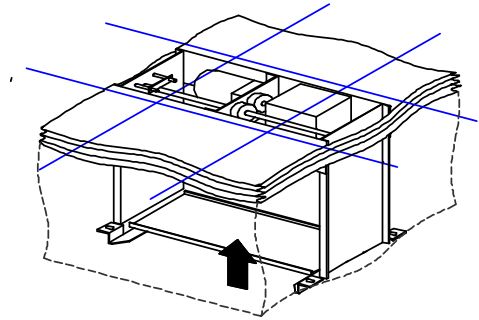
## 設置方法

【はじめに】 部品には取付箇所・取付方向が決まっていますので、図および説明書をよく確認の上、設置してください。

(1) 昇降装置本体を天井に取り付けた後、天井内カバーを取り付けます。

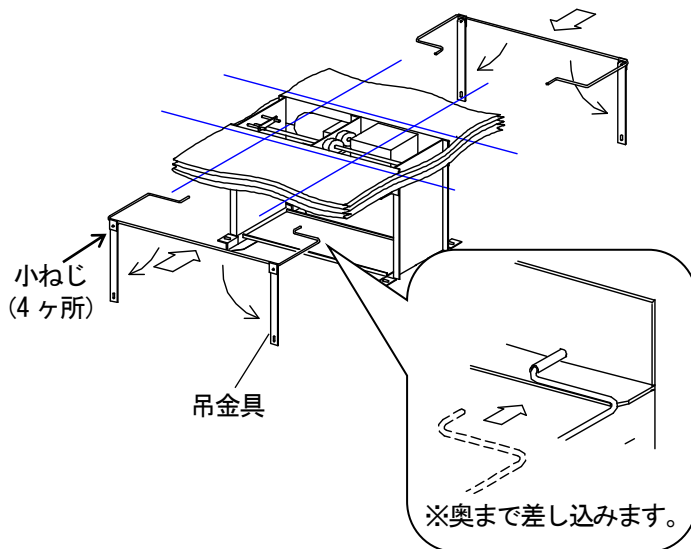


(2) 天井内カバーを上げます。

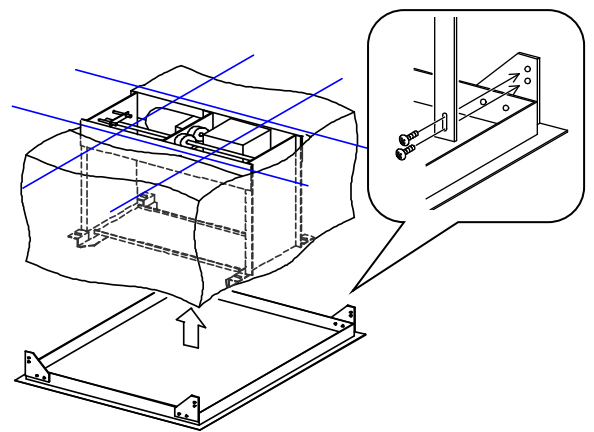


(3) カバー取付金具の吊金具を固定している小ねじを緩め、吊金具を垂直の状態にして小ねじを締め付けます。次に、昇降装置本体にカバー取付金具を下図のように取り付けます。

(この時 天井内カバーは上げたまま作業をしてください。)



(4) 上げていたカバーを下ろし、天井開口枠をねじにて取り付けます。



## 警告

ねじ類は確実に取り付けてください。取り付けが不十分ですと製品が落下してけがの原因になります。



## ■ 故障の場合

修理が必要な場合は、取扱店またはテクニカルサポートセンターまでご連絡ください。

この『取扱説明書』を汚されたり紛失されたりした場合は取扱店またはテクニカルサポートセンターまで連絡して、内容を確認のうえ、請求してください。

この製品を譲渡される場合は、次の所有者にこの説明書をかならず添付して譲渡してください。

## 製造販売元 株式会社 オーエスエム

連絡先:株式会社オーエス テクニカルサポートセンター

〒557-0063 大阪市西成区南津守 6-5-53

TEL:0120-465-040 FAX:0120-380-496

(受付時間:平日 9:00~17:50 ※土日祝祭日を除く)

E-mail : info@os-worldwide.com