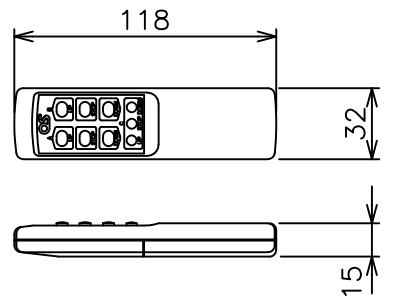
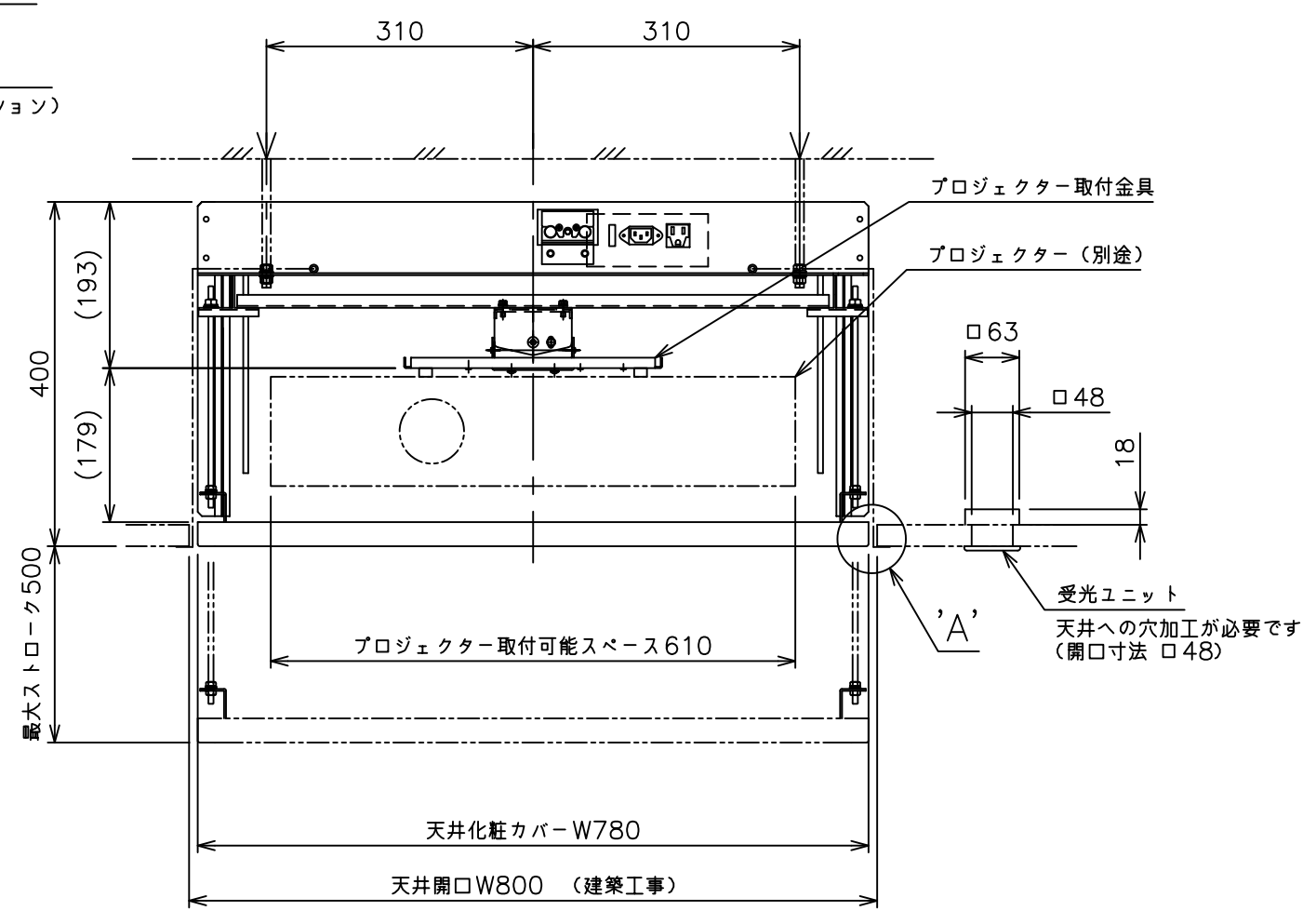
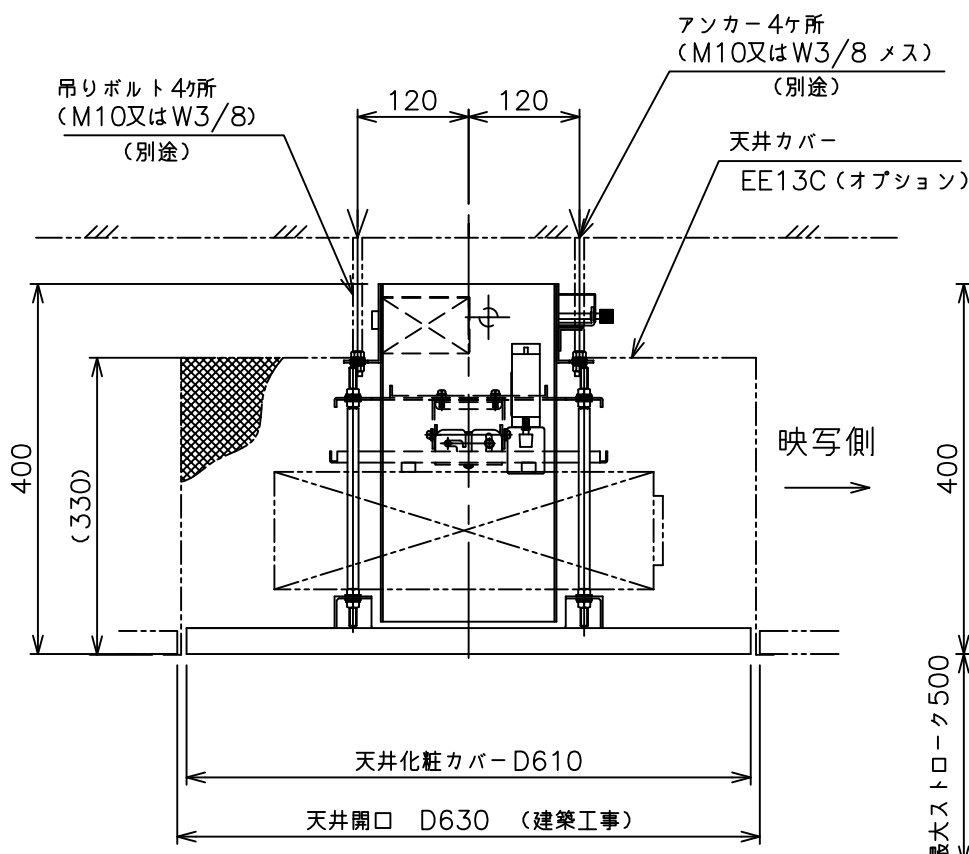


標準仕様	
吊り下げ荷重	最大245N (25kgf) PJは20kgfまで
昇降速度	20mm/sec
操作方法	赤外線リモコンによる (UP・STOP・DOWN)
ストローク	最大500mm (天井フツコロ400mm)
昇降時使用電力	55W
電源・電圧	AC100V 50/60Hz
塗装仕様	本体部: 黒色 (半ツヤ消し) 昇降部: オフホワイト、シルバー、アイボリー
本体質量	28kg (プロジェクター含まず)
PJ用電源コンセント	AC100V (最大 12A)
備考	RoHS対応品

注) 受光ユニットは別途設置場所が必要です。



赤外線リモコン