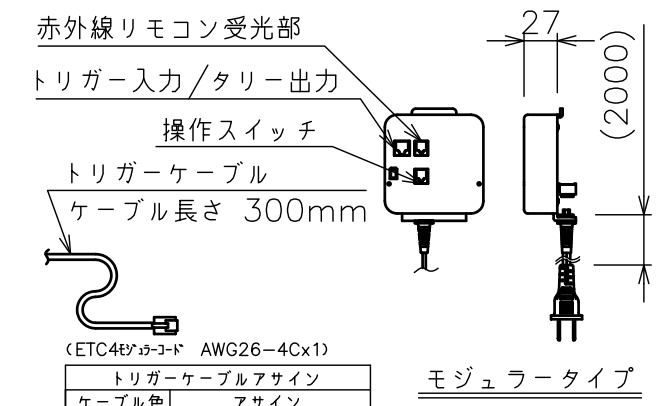
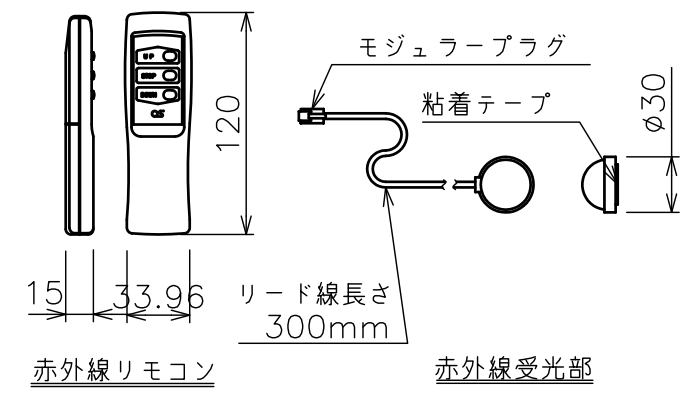


サイドブラケット(S=1/8)



(ETC4#75-コード AWG26-4Cx1)

ケーブル色	アサイン
黒	トリガー-IN(DC12V)
赤	トリガー-GND
緑	タリ- GND
黄	タリ-OUT(DC5V)*

\*出力インピーダンス2kΩ

注 記

1. スイッチボックス、一次・二次電気配線、配管工事、及び配線材料は別途となります。
2. 赤外線リモコンセットをお使いの場合、インバーター照明下では受信感度が低下し、到達距離が短くなる場合があります。
3. 外形寸法は、小数点以下を切上げております。

モーター	ローラー内蔵型
モーター定格電圧	AC100V 50/60Hz
モーター定格電流	0.96A
モーター定格運転時間	4min
制御信号電圧	DC5V
昇降速度	50Hz:110・60Hz:131(mm/sec)

スクリーン生地	ピュアマットIII Cinema(WF302)
スクリーンケース	シンメトリーケース
フロントパネル	色：黒(日塗工N-10 5分つや)相当 脱着可能
機 構	テンションアジャスト・サイドテンション方式
質 量	33.2Kg
アスペクト比	HDタイプ(16:9)
付 属 品	赤外線リモコン送信機/受光部 ×1
オプション	壁埋込スイッチ(S-R2)