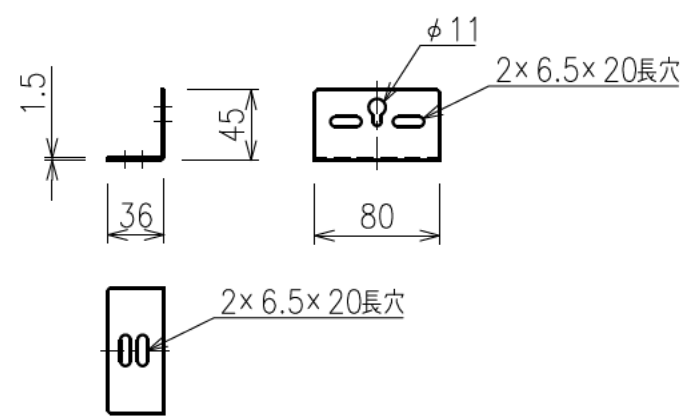


A-A断面拡大図



スクリーン取付金具 上下各2ヶ所

スクリーン取付金具詳細 S=1:5

スクリーン生地	ホワイト(WG107)防炎品
スクリーン枠材質	アルミ
スクリーン枠仕上げ	つや消しアルマイト 黒 黒色フロッキー仕上げ
アスペクト比	WXGAタイプ(16:10)
付属品	組立部品セット
質量	14.0kg