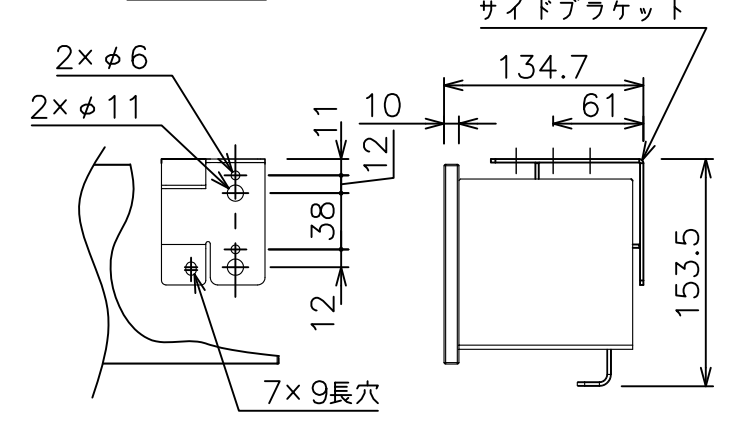
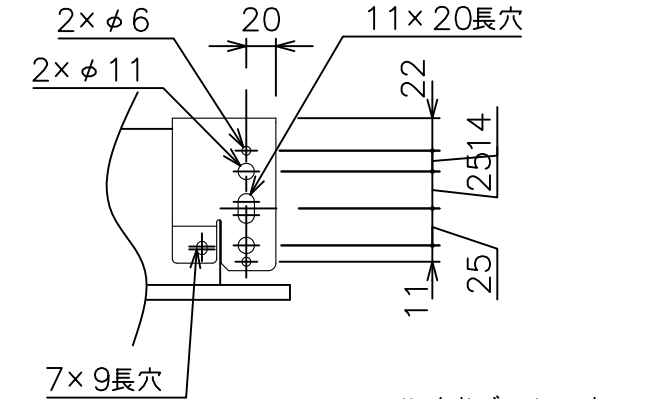
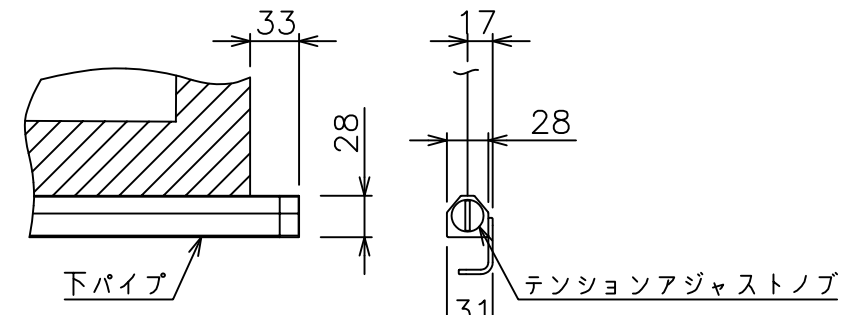


スライディングブラケット詳細図(S=1/5)



サイドブラケット詳細図(S=1/5)



下パイプ詳細図(S=1/5)



スクリーン生地	ピュアマット (WF204)
スクリーンケース	シンメトリーケース
フロントパネル	色: 黒(日塗IN-10 5分つや)相当 白(日塗IN-93 7分つや)相当 脱着可能
機 構	テンションアジャスト ロータリーダンパー、ボールストップ
質 量	18.1kg
付 属 品	アルミフック棒 ×1 スライディングブラケット ×2 サイドブラケット ×1 set 十字穴付きトラスタッピンねじ(4×40) ×6 十字穴付きトラスタッピンねじ(4×12) ×4
備 考	RoHS対応品

注 記
 1.*寸法はサイドブラケットの場合の寸法となります。
 2.外形寸法は、小数点以下を切上げております。