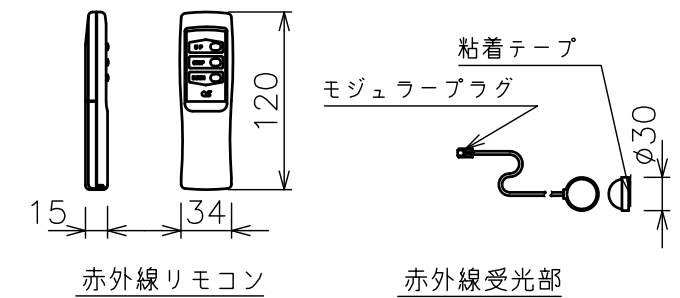
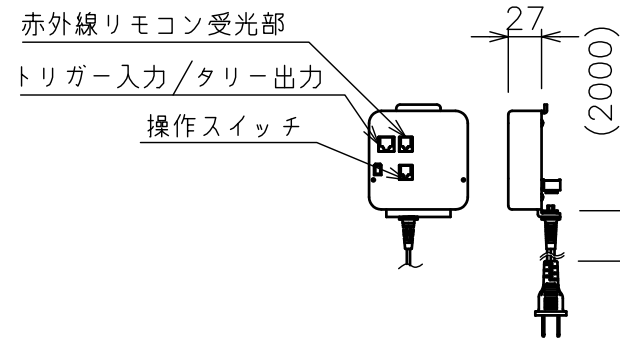
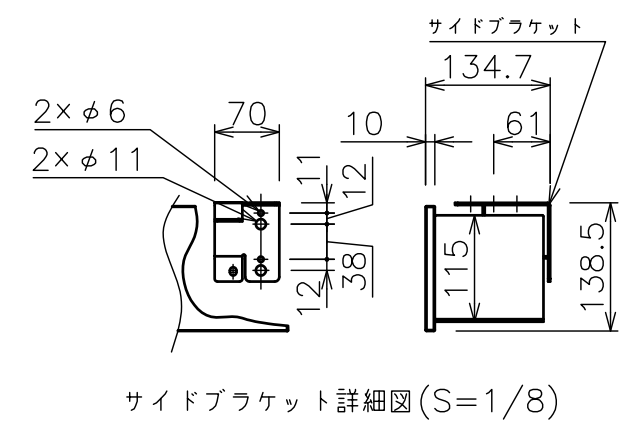
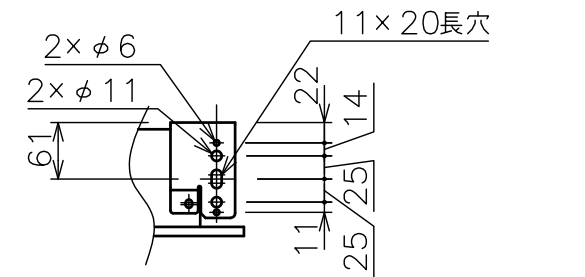
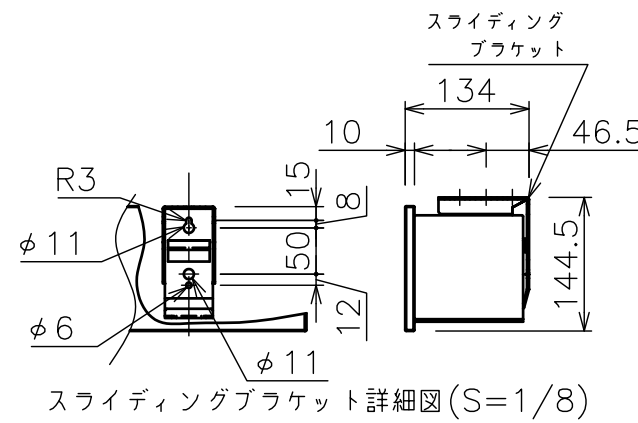
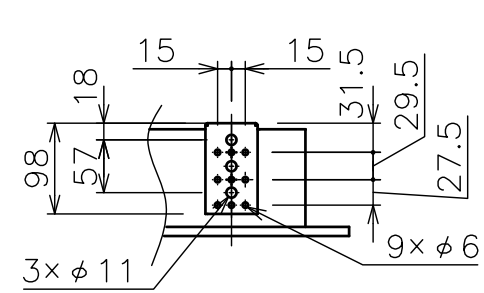


注記

1. スイッチボックス、一次・二次電気配線、配管工事、及び配線材料は別途となります。
2. 赤外線リモコンセットをお使いの場合、インバーター照明下では受信感度が低下し、到達距離が短くなる場合があります。
3. *寸法はサイドブラケットの場合の寸法となります。
4. 外形寸法は、小数点以下を切上げております。



回路ボックスおよび操作スイッチ(S=1/8)

| | |
|------------|---------------------------|
| モーター | ローラー内蔵型 |
| モーター定格電圧 | AC100V 50/60Hz |
| モーター定格電流 | 0.96A |
| モーター定格運転時間 | 4min |
| 制御信号電圧 | DC5V |
| 昇降速度 | 50Hz: 83・60Hz:100(mm/sec) |

| | |
|----------|--|
| スクリーン生地 | ホワイト(WG) 防炎品 ビーズ(BU202)防炎品 サウンドスクリーン(WS103) 防炎品 |
| スクリーンケース | シンメトリーケース |
| フロントパネル | 色: 黒(日塗工N-10 5分つや)相当 白(日塗工N-93 7分つや)相当 脱着可能 |
| 機構 | テンションアジャスト |
| 質量 | 19.5kg |
| 付属品 | 赤外線リモコン送信機/受光部 × 1 スライディングブラケット × 2 サイドブラケット × 1 set 十字穴付きトラスタッピンねじ(4x40) × 6 十字穴付きトラスタッピンねじ(4x12) × 4 |
| オプション | 壁埋込スイッチ(S-R2) |
| 備考 | RoHS対応品 |