

## 組立・取扱説明書

### お客様へ

このたびは、当社製品をお買い上げいただきまして、  
まことにありがとうございます。

WSM-070WC-TV3



■この取扱説明書をよくお読みのうえ正しくお使いください。ご使用後は大切に保管し、  
必要なときにお読みください。

WSMTV318824 黒

## 保証書

品名 マグネットスクリーン

お客様名： \_\_\_\_\_ お取扱店： \_\_\_\_\_

ご購入年月日： \_\_\_\_\_ 住所/TEL： \_\_\_\_\_

<b>保証期間</b>	本体 1 年
ご購入の日より	

- 保証期間内であっても、次の場合は有償修理となります。
  - この保証書のご提示がない場合。
  - 保証書に、ご購入の年月日、お客様名、お取扱店の記入がない場合。および保証書の字句を書き換えられた場合。
  - ご使用上の誤り、または不当な修理や改造による故障および損傷。
  - お買い上げ後の移動、輸送、落下等による故障および損傷。
  - 火災や天災等による故障および損傷。
  - 消耗品および付属品交換の場合。
  - スクリーン表面の汚れ・損傷に関する修理。
- その他弊社が有償修理と判断した場合、実費を申し受けます。
 

■本書にお買い上げ年月日、お客様名、お買い上げ取扱店名が記入されているか  
お確かめください。万一記入が無い場合は、直ちにお買い上げ取扱店にお申し出  
ください。

※この保証書は日本国内においてのみ有効です。Effective only Japan.

この保証書は本書に明示した期間、条件のもとにおいて無償修理をお約束するもの  
です。したがって、この保証書によってお客様の法律上の権利を制限するものでは  
ありませんので、保証期間経過後の修理などについてご不明の場合は、取扱店また  
は下記コンタクトセンターまでお問い合わせください。

製造元 **株式会社 オーエスエム**

### コンタクトセンター

〒120-0005 東京都足立区綾瀬 3-25-18 E-mail: info@os-worldwide.com  
TEL: 0120-380-495 FAX: 0120-380-496 (受付時間: 平日 9:00~18:00 ※土日祝日を除く)  
※フリーダイヤルに接続できない場合は、ご面倒ですが下記電話番号までおかけください。  
TEL: 03-3629-5211 FAX: 03-3629-5214

### 安全上のご注意

安全のために、必ずお守りください。

本説明書ではお使いになる人や他の人への危害、財産への損害を未然に防止するために、必ずお守  
りいただくことを次のように説明しています。

■表示内容を無視して誤った取り扱いをしたときに生じる危害や損害の程度を次の表示で区分し、  
説明しています。

**警告** この表示の欄は、死亡または重傷などを負う可能性が想定される  
内容を示しています。

**注意** この表示の欄は、傷害を負う可能性または物的損害が発生する可能性が想  
定される内容を示しています。

■お守りいただく内容の種類を、次の絵表示で区分し、説明しています。

このような絵表示は、してはいけない「禁止」内容を示しています。

このような絵表示は、必ず実行していただく「強制」を示しています。

### 警告

熱源や火気に近づけない。また熱源の側での使用や収納をしない  
火災発生の原因となります。

スクリーンにぶら下がったり、物を掛けたりしない  
けがの原因となります。また本製品破損の原因となります。

長期使用を考慮し、設置場所には十分な強度を確保する  
本製品が落下し、けがの原因となります。

設置作業は必ず二人以上の作業員で行う  
本製品が落下し、けがの原因となります。

使用前には、ねじの緩みがないか、必ず確認する  
本製品が落下し、けがの原因となります。

### 注意

スクリーンに鋭利な刃物、尖った金属などを近づけない  
本製品破損の原因となります。またけがを負う恐れがあります。

### 注意

スクリーン面以外に落書きをしない  
消すことができなくなります。

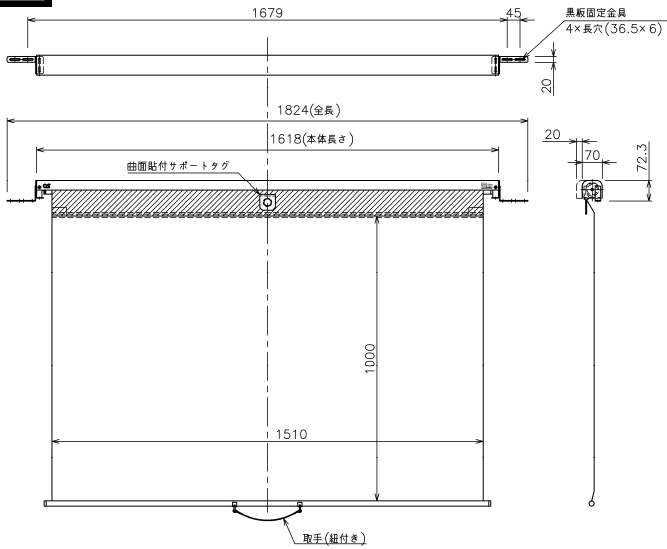
スクリーンを収納する際は必ず手をはなさない  
収納時に衝撃が加わり、製品が破損する恐れがあります。

磁気記憶媒体を近づけない  
磁気カード、磁気テープ等の磁気記憶媒体に近づけると、データを破損する恐れがあり  
ます。

赤ラベル以上に引き出さない  
スクリーンを赤ラベル以上に引き出すと、製品が破損する恐れがあります。

スクリーンを折り曲げたり、切ったりしない  
製品の劣化、磁力の低下招きます。また、映写効果を損ないます。

## 仕様



イメージサイズ W×H(mm)	質量 (kg)	映写可能最大インチ数
1510×1000	本体：約4.8kg 黒板固定金具：約0.3kg	NTSCタイプ(4:3)約65型 HDタイプ(16:9)約68型 WXGAタイプ(16:10)約70型

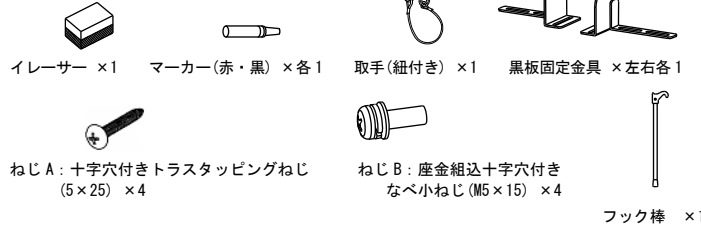
※本体＝黒板固定金具を除く。 ※図は70インチ製品時の寸法です

## お手入れ方法

マグネットシートが汚れた場合は、きれいな雑巾で水拭きしてください。  
汚れが落ちにくい場合は薄めた中性洗剤を使い、拭きあげてください。

※本製品は、マーカーで書きこみイレーサーで消すことが出来ませんが、ホワイトボード同等の消去性はなく、徐々にマグネットシートが汚れていきます。

## 付属品



## トラブルシューティング

□マグネットシート面が汚れた場合

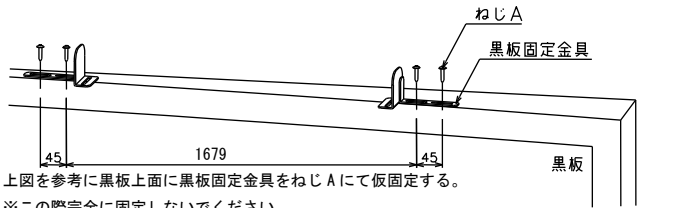
- ・ ・ ・ 水で濡らせた布で清掃してください。薬品(シンナー、ベンジン等)は使用しないでください。汚れが落ちにくい場合は薄めた中性洗剤をお使いください。

□取手が外れた場合

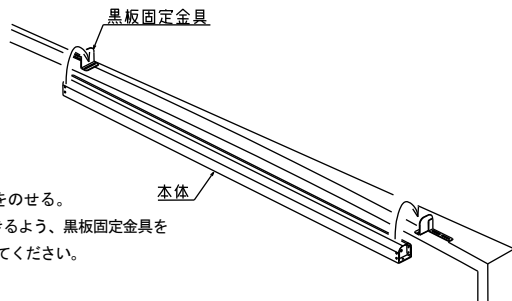
- ・ ・ ・ 強く引っ張ると外れることがあります。着脱式ですので、嵌め込むと元通り使用できます。

## 設置方法

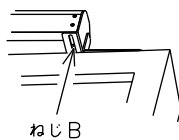
- ・ 長期使用を考慮し、設置場所には十分な強度を確保する
- ・ 設置作業は必ず二人以上の作業者で行う



- 上図を参考に黒板上面に黒板固定金具をねじAにて仮固定する。  
※この際完全に固定しないでください。



- 黒板固定金具に、本体のをせる。  
※ねじB 4本で固定できるよう、黒板固定金具を調整し、ねじAを締めてください。



- ねじBにて本体を固定する。  
※前方に取付調整が可能ですので、下パイプが黒板に干渉しない位置にて固定してください。

## 使用方法

- ⚠ 使用前には、ねじの緩みがないか、必ず確認する  
本製品が落下し、けがの原因となります。

### ●展開方法

- 取手を持ち、スクリーンを引き出す。  
赤いマーク以上に引き出さないで下さい、スクリーンが破損する恐れがあります。
- 手を放した位置でロックが掛かりますので、お好みの位置でロックをかけ黒板に貼り付ける。

- 下パイプ側から上側に向かって撫でるようにしてスクリーンを黒板に貼り付け、シワにならないように密着させて下さい。

- 中央から左右に向かって撫でるようにして、黒板に貼り付けます。

補助：曲面黒板の場合など、うまく貼りつかないときは、曲面貼付サポートタグを付属のフック棒で軽く引き下げて、上黒生地をたるませることで、スクリーンが密着しやすくなります。

### ●収納方法

- ⚠ スクリーンを収納する際は必ず手をはなさない  
収納時に衝撃が加わり製品が破損する恐れがあります

- 取手を持ち、手前にひいて黒板からはがします。
- 取手を軽く引き下げてロックを解除し、手を添えて収納する。
- 収納後の取手は、左右にスライドさせることで目立たなくなります。

