

## 組立・取扱説明書

### お客様へ

このたびは、当社製品をお買い上げいただきまして、誠にありがとうございます。

WSM-073WC-TV1-2



■この取扱説明書をよくお読みのうえ正しくお使いください。ご使用後は大切に保管し、必要なお読みください。

WSMTV1-221507 (1)

## 保証書

品名 マグネット式スクリーン

お客様名： \_\_\_\_\_ お取扱店： \_\_\_\_\_

ご購入年月日： \_\_\_\_\_ 住所/TEL： \_\_\_\_\_

<b>保証期間</b> ご購入の日より	本体 1 年
------------------------	--------

- 保証期間内であっても、次の場合は有償修理となります。
  - この保証書のご提示がない場合。
  - 保証書に、ご購入の年月日、お客様名、お取扱店の記入がない場合。および保証書の字句を書き換えられた場合。
  - ご使用上の誤り、または不当な修理や改造による故障および損傷。
  - お買い上げ後の移動、輸送、落下等による故障および損傷。
  - 火災や天災等による故障および損傷。
  - 消耗品および付属品交換の場合。
  - スクリーン表面の汚れ・損傷に関する修理。
- その他弊社が有償修理と判断した場合、実費を申し受けます。
 

■本書にお買い上げ年月日、お客様名、お買い上げ取扱店名が記入されているかお確かめください。万一記入が無い場合は、直ちにお買い上げ取扱店にお申し出ください。

※この保証書は日本国内においてのみ有効です。Effective only Japan.

この保証書は本書に明示した期間、条件のもとにおいて無償修理をお約束するものです。したがって、この保証書によってお客様の法律上の権利を制限するものではありませんので、保証期間経過後の修理などについてご不明の場合は、取扱店または下記テクニカルサポートセンターまでお問い合わせください。

製造販売元 **株式会社オーエスエム**

連絡先: **株式会社オーエス テクニカルサポートセンター**

〒557-0063 大阪市西成区南津守 6-5-53

TEL:0120-465-040 FAX:0120-380-496

(受付時間:平日 9:00~17:50 ※土日祝祭日を除く)

E-mail: info@os-worldwide.com

### 安全上のご注意

安全のために、必ずお守りください。

本説明書ではお使いになる人や他の人への危害、財産への損害を未然に防止するために、必ずお守りいただくことを次のように説明しています。

■表示内容を見逃して誤った取り扱いをしたときに生じる危害や損害の程度を次の表示で区分し、説明しています。

- 警告** この表示の欄は、死亡または重傷などを負う可能性が想定される内容を示しています。
- 注意** この表示の欄は、傷害を負う可能性または物的損害が発生する可能性が想定される内容を示しています。

■お守りいただく内容の種類を、次の絵表示で区分し、説明しています。

- このような絵表示は、してはいけない「禁止」内容を示しています。
- このような絵表示は、必ず実行していただく「強制」を示しています。

### 警告

- 熱源や火気に近づけない。また熱源の側での使用や収納をしない  
火災発生の原因となります。
- スクリーンにぶら下がったり、物を掛けたりしない  
けがの原因となります。また本製品破損の原因となります。
- 長期使用を考慮し、設置場所には十分な強度を確保する  
本製品が落下し、けがの原因となります。
- 設置作業は必ず二人以上の作業員で行う  
本製品が落下し、けがの原因となります。
- 使用前には、ねじの緩みがないか、必ず確認する  
本製品が落下し、けがの原因となります。

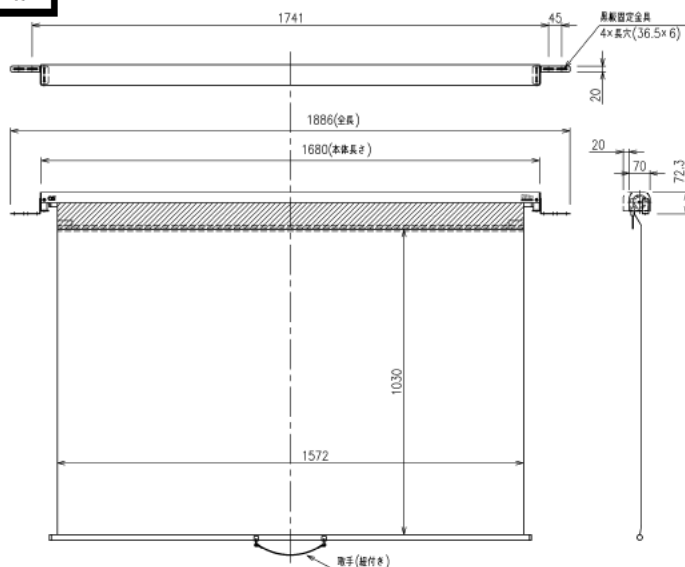
### 注意

- スクリーンに鋭利な刃物、尖った金属などを近づけない  
本製品破損の原因となります。またけがを負う恐れがあります。

### 注意

- スクリーン面以外に落書きをしない  
消すことができなくなります。
- スクリーンを収納する際は必ず手をはなさない  
収納時に衝撃が加わり、製品が破損する恐れがあります。
- 磁気記憶媒体を近づけない  
磁気カード、磁気テープ等の磁気記憶媒体に近づけると、データを破損する恐れがあります。
- 赤ラベル以上に引き出さない  
スクリーンを赤ラベル以上に引き出すと、製品が破損する恐れがあります。
- スクリーンを折り曲げたり、切ったりしない  
製品の劣化、磁力の低下招きます。また、映写効果を損ないます。

## 仕様



スクリーンサイズ W×H(mm)	質量 (kg)	映写可能最大インチ数
1572×1030 ※	本体：約 5.7kg 黒板固定金具：約 0.3kg	NTSC タイプ (4:3) 約 64 型 HD タイプ (16:9) 約 71 型 WXGA タイプ (16:10) 約 73 型

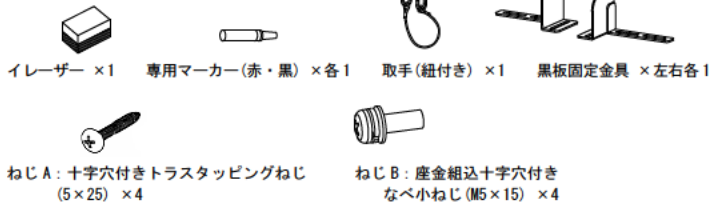
※WXGA タイプ 73 型のイメージ寸法は 1572×983 であり、47mm の余裕を含んだ寸法になります。

## お手入れ方法

マグネットシートが汚れた場合は、きれいな布で水拭きしてください。  
汚れが落ちにくい場合は薄めた中性洗剤を使い、拭きあげてください。

※本製品は、専用マーカーで書きこみイレーザで消すことができますが、ホワイトボード同様の消去性はなく、徐々にマグネットシートが汚れていきます。

## 付属品



## トラブルシューティング

### □ マグネット面が汚れた場合

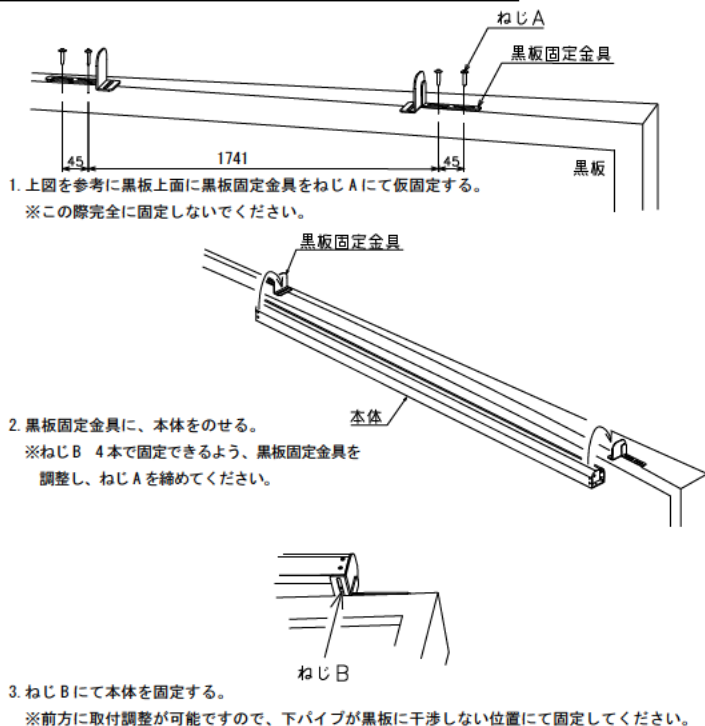
- ・水で濡らせた布で清掃してください。薬品(シンナー、ベンジン等)は使用しないでください。汚れが落ちにくい場合は薄めた中性洗剤をお使いください。

### □ 取手が外れた場合

- ・強く引っ張ると外れることがあります。着脱式ですので、はめ込むと元通り使用できます。

## 設置方法

- ・長期使用を考慮し、設置場所には十分な強度を確保する
- ・設置作業は必ず二人以上の作業者で行う



## 使用方法

- ⚠ 使用前には、ねじの緩みがないか、必ず確認する  
本製品が落下し、けがの原因となります。

### ● 展開方法

- ① 取手を持ち、スクリーンを引き出す。  
赤いマーク以上に引き出さないで下さい、スクリーンが破損する恐れがあります。
- ② 手を放した位置でロックが掛かりますので、お好みの位置でロックをかけ黒板に貼り付ける。
- ③ 下パイプ側から上側に向かって撫でるようにしてスクリーンを黒板に貼り付け、シワにならないように密着させて下さい。
- ④ 中央から左右に向かって撫でるようにして、黒板に貼り付けます。

### ● 収納方法

- ⚠ スクリーンを収納する際は必ず手をはなさない  
収納時に衝撃が加わり製品が破損する恐れがあります

- ① 取手を持ち、手前にひいて黒板からはがします。
- ② 取手を軽く引き下げてロックを解除し、手を添えて収納する。
- ③ 収納後の取手は、左右にスライドさせることで目立たなくなります。