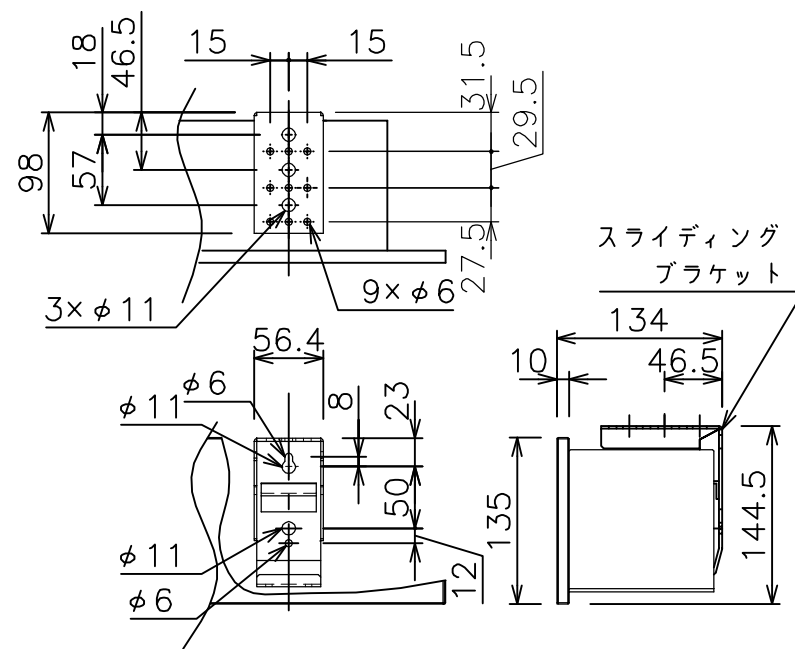


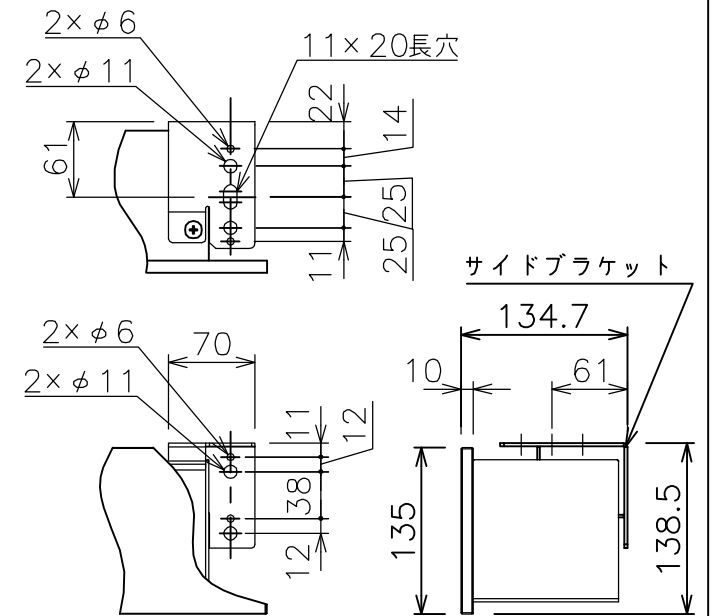
注記

- ・外形寸法は、小数点以下を切上げております。
- ・赤外線リモコンセットをお使いの場合、インバーター照明下では受信感度が低下し、到達距離が短くなることがあります。
- ・*寸法はサイドブラケットの場合の寸法となります。

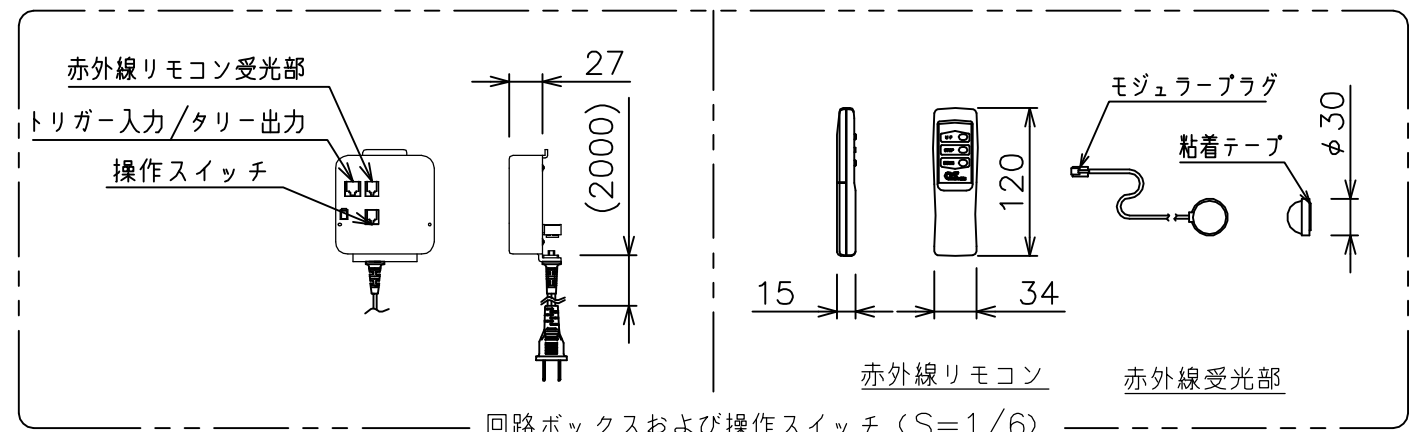
下パイプ詳細図 (S=1/5)



スライディングブラケット詳細図 (S=1/6)



サイドブラケット詳細図 (S=1/6)



モーター	ローラー内蔵型
モーター定格電圧	AC100V 50/60Hz
モーター定格電流	0.96A
モーター定格運転時間	4min
制御信号電圧	DC5V
昇降速度	50Hz: 83・60Hz:100(mm/sec)

スクリーン生地	WG901 (防災品)
スクリーンケース	材質:アルミ 色:白 (日塗IN-93 7分つや) 相当
フロントパネル	材質:アルミ 色:白 (日塗IN-93 7分つや) 相当 脱着可能
下パイプ	材質:アルミ 色:黒 (日塗IN-10 5分つや) 相当
リミット調整機構	赤外線リモコンによる調整
質量	18.3kg
アスペクト比	HDタイプ (16:9)
オプション	適用アルミボックス AL-320EX
備考	RoHS対応品