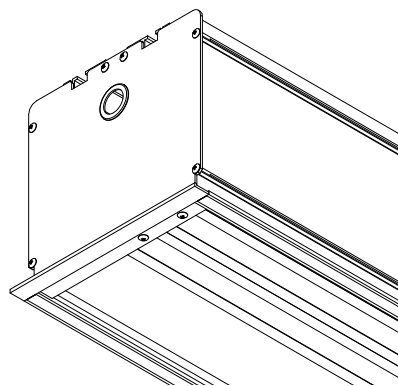


組立設置説明書

お客様へ

このたびは、当社製品をお買い上げいただきまして誠にありがとうございます。
本機の取り付けには専門の技術が必要となりますので、販売店や施工業者に依頼してください。



施工業者様へ

お客様の安全のため取付場所の強度は、本機の荷重に耐えられるよう十分ご注意の上、設計施工をお願いいたします。取付場所の構造や強度は、設置環境により異なりますので、施工業者様が調査の上、最適な取付方法を選択し、支持強度が十分保てる方法で施工を行ってください。
その他の準備品は、設置方法、設置環境に合わせてご用意ください。

●設置後は、この組立設置説明書および保証書を使用者（運用責任者）へお渡しください。

安全上のご注意

安全にお使いいただくため、必ずお守りください。

警告 この表示欄の内容を無視して、誤った取り扱いをすると、人が死亡または重症を負う可能性があります。

警告		
	<p>組み立ておよび設置は必ず専門技術者が 2 人以上で行う</p> <p>1人での作業や不慣れな組み立て・設置は、思わぬけがや、本機が落下する恐れがあります。</p>	強制
	<p>設置場所の強度確認の上、質量に耐える場所に設置する</p> <p>強度が不足している場合は必ず補強してください。思わぬけがや、本機が落下する恐れがあります。</p>	強制
	<p>本機に取り付けるスクリーンは、必ず適用製品を使用する</p> <p>適用スクリーン以外を取り付けると、本機またはスクリーン等が落下する恐れがあります。</p>	強制

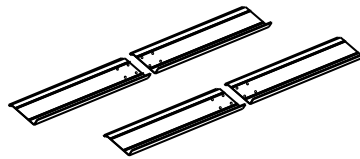
設置・組み立て上の不備、または天災等による事故・損傷について当社は一切責任を負いません。

付属品の確認

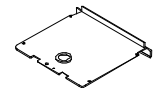
構成部材



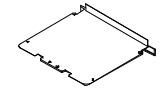
上部パネル ×2



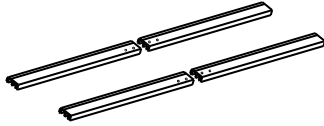
パネル ×4



サイドカバー(左) ×1



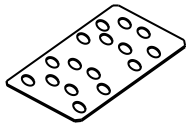
サイドカバー(右) ×1



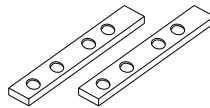
カバー ×4 (AL-X-J: ×2)

※上部パネル、パネル、カバーは、次項の寸法一覧表を参照して下さい。

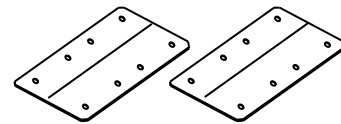
部品箱A (ジョイント用部材)



上部パネル用ジョイント金具 A ×1

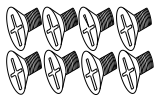


上部パネル用ジョイント金具 B ×2

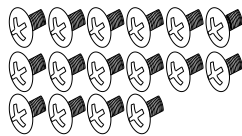


パネル用ジョイント金具 ×2

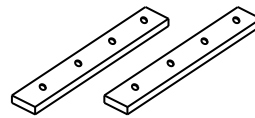
※サイズ: AL-X-J: 93×200mm、AL-EX-J: 143×200mm



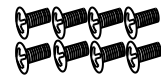
十字穴付き皿小ねじ
(M6×15) ×8



十字穴付きトラス小ねじ (M6×6) ×16



カバー用ジョイント金具 ×2
(AL-X-J: ×1)

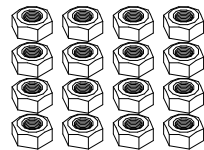


十字穴付きトラス小ねじ (M4×8) ×8
(AL-X-J: ×4)

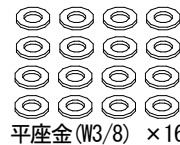
部品箱B (組立・取付用部材)



吊ボルト (W3/8×1000) ×8



六角ナット (W3/8) ×16



平座金 (W3/8) ×16



ばね座金 (W3/8) ×8



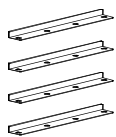
ばね座金 (呼び径 10) ×12



六角ナット (M10) ×12



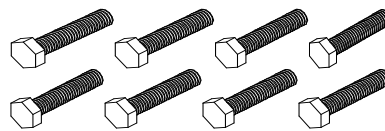
ねじ: 十字穴付きトラスタッピンねじ (M4×16) ×16
(AL-X-J: ×14)



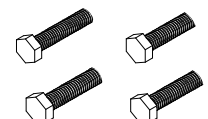
取付金具 ×4



平座金 (呼び径 10) ×12



六角ボルト (M10×30) ×8



六角ボルト (M10×20) ×4

上部パネル・パネル・カバーの寸法一覧表

型 式	全長寸法 (mm)	上部パネル				パネル		カバー	
		寸法 (mm)	数量	寸法 (mm)	数量	寸法 (mm)	数量	寸法 (mm)	数量
AL-400X-J	4000	2120	1	1880	1	2000	4	2000	2
AL-400EX-J	4000	2120	1	1880	1	2000	4	2000	4
AL-440EX-J	4400	2320	1	2080	1	2200	4	2200	4
AL-480EX-J	4800	2520	1	2280	1	2400	4	2400	4
AL-510EX-J	5100	2670	1	2430	1	2550	4	2550	4

※ AL-EX-J タイプはPセレクション（80～150型）や電動ボタン BES-T を格納する場合は、カバーが緩衝するためにカバーは1枚のみ使用して下さい。

組立要領

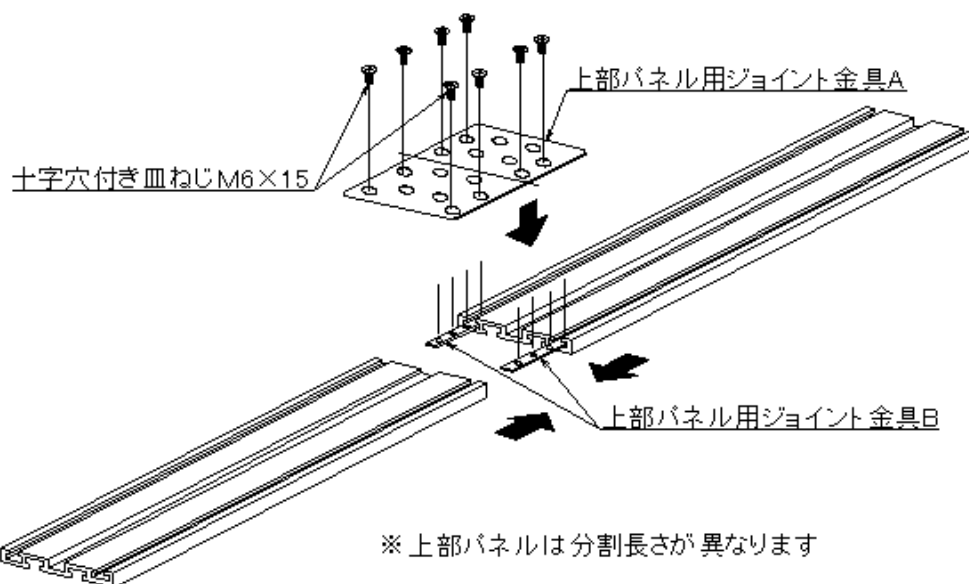
※パーツには取り付け箇所、取り付け方向が決まっていますので図および説明文をよく確認して組み立ててください。

※アルミボックスを組み立てる前に、上部パネル、パネル、カバーをそれぞれ、ジョイントします。

①上部パネルのジョイント

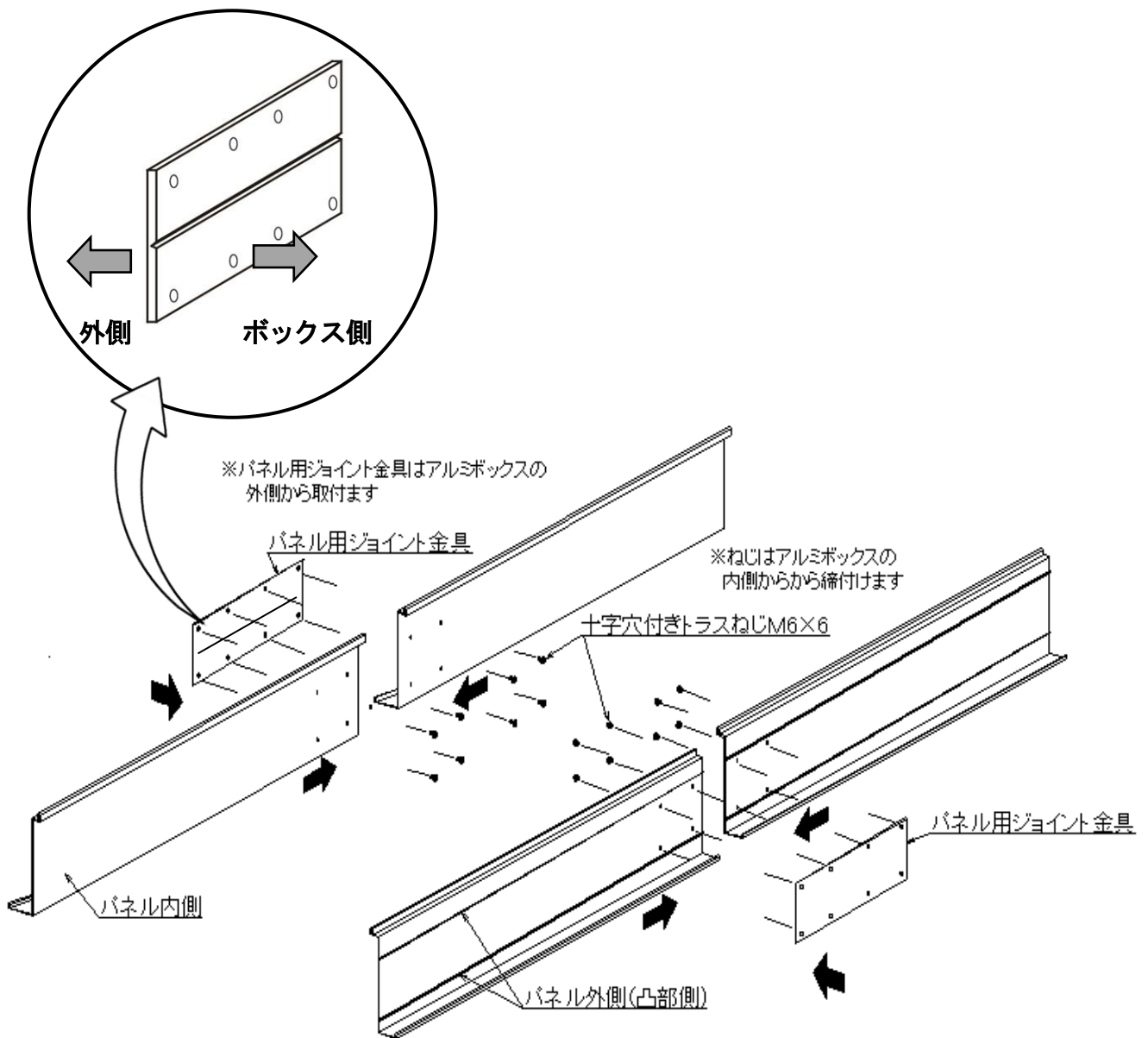
- ・ジョイントする上部パネルを下図のように2枚並べます。
- ・片方の上部パネルの溝に上部パネル用ジョイント金具Bを挿入します。
- ・もう片方の上部パネルを上部パネル用ジョイント金具Bが溝に収まる様にジョイントします。
- ・上部パネル用ジョイント金具Aを上から重ね合わせて、金具の中心がジョイント位置になるように調整しながらねじ止めします。
- ・上部パネル用ジョイント金具Aはザグリ穴加工がある側からねじ止めします。

※上部パネル用ジョイント金具は、上部パネルのどちらの面（アルミボックスの内側でも外側でも）からも取り付けることができますが、内側に取り付ける場合は、板厚 3.2mm が取り付けますので、OS製品以外を取り付ける場合は外側に取り付けて下さい。



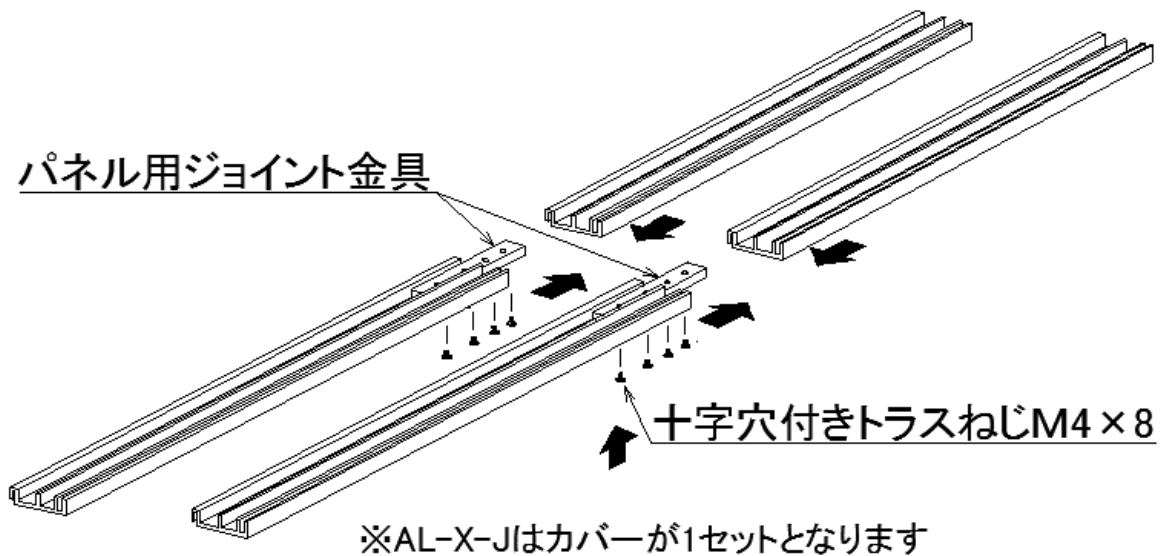
②パネルのジョイント

- ・ジョイントするパネルを下図のように、穴位置が隣り合う様に並べます。
- ・パネル外側のリブ（凸部）に沿って、パネル用ジョイント金具をセットします。
- ・パネル用ジョイント金具は溝加工がされている面がパネルと接触します。
- ・パネルの内側方向からねじで仮止めします。
- ・もう片方のパネルをパネル用ジョイント金具の穴位置に合わせます。
- ・パネルの内側からねじで仮止めします。
- ・パネルのジョイント部に隙間ができないように注意してねじの本締めをします。



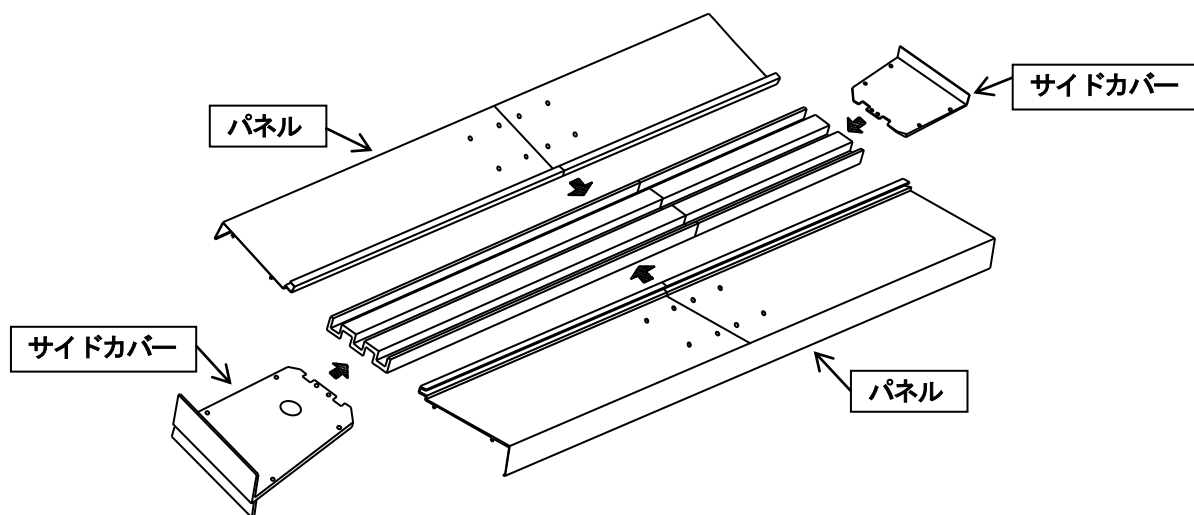
③カバーのジョイント

- ・ジョイントするカバーを穴位置が隣り合う様に並べます。
- ・ジョイント金具には方向性がありますので穴位置を確認してセットしてください。
- ・穴加工がされているカバー内側の溝にカバー用ジョイント金具をセットします。
- ・カバーの外側からねじで仮止めします。
- ・もう片方のカバーを金具の穴位置に合わせます。
- ・カバーの外側からねじで仮止めします。
- ・ジョイント部に隙間ができないようにねじの本締めをします。



＝アルミボックスの組立＝

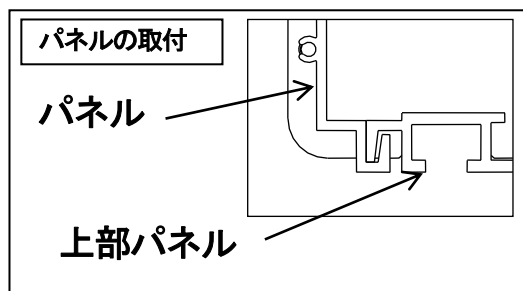
1. 吊ボルトをスラブのアンカーに取り付けます。
※長さはあらかじめ調整してください。



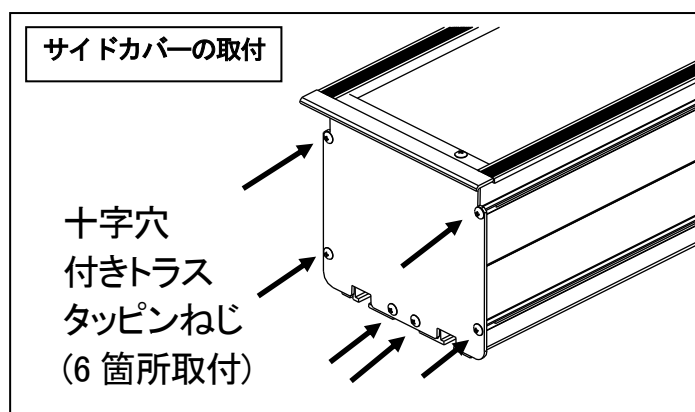
2. 上部パネルにパネルを取り付けます。

注意：上部パネルのジョイント部分、
パネルのジョイント部分に隙間が
発生していないことを確認して
取付作業を行います。

隙間が発生した場合は再度ねじを緩めて
調整して下さい。

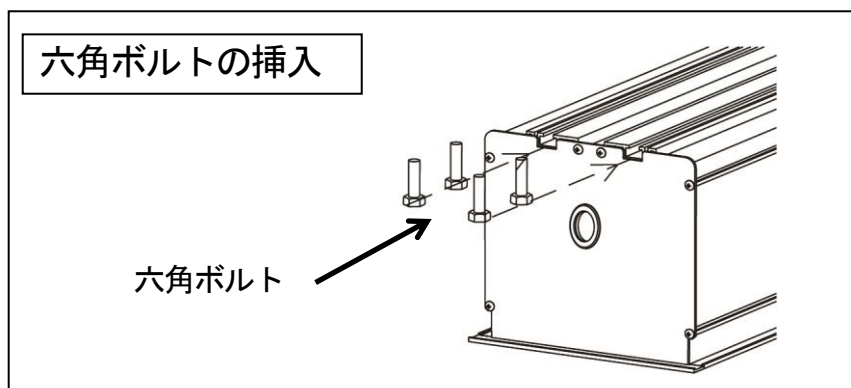


3. 2. とサイドカバー(右)(左)を十字穴付きトラスタッピンねじ(M4×16)12本で
(左右各6本)取り付けます。

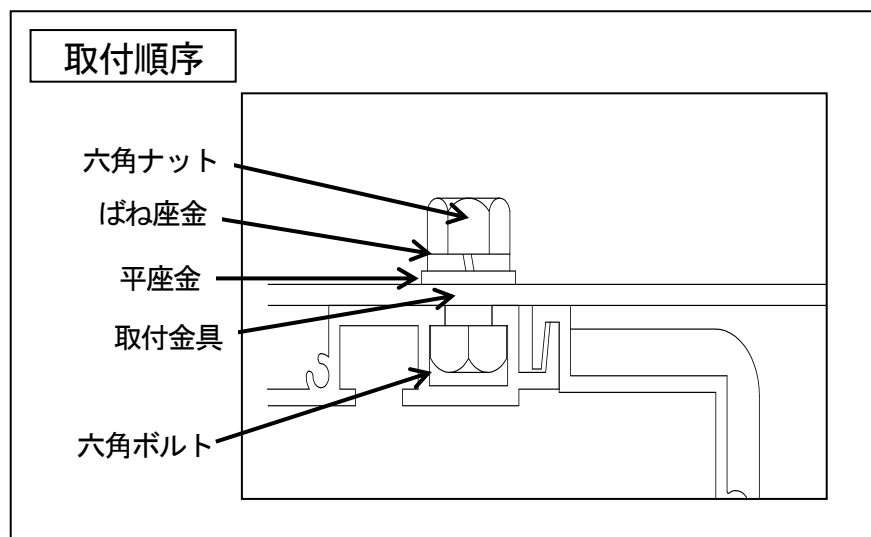


＝取付金具の取り付け＝

4. アルミボックスの開口部を下向きにして、上部パネルの溝に六角ボルト (M10×30) を端から4本、もう片方の端から4本を差し込みます。



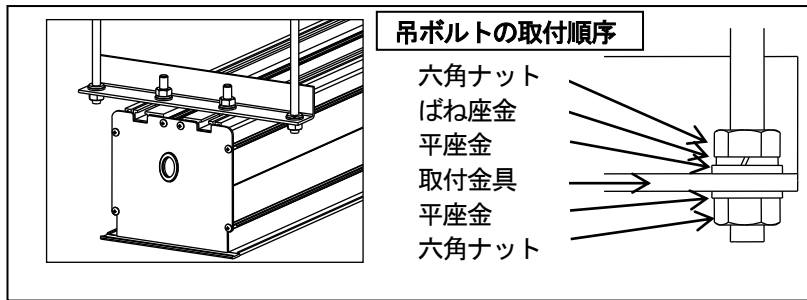
5. 4. の六角ボルト (M10×30) を1. 吊ボルトの位置に合わせて取付金具を平座金 (呼び径 10) ・ばね座金 (呼び径 10) ・六角ナット (M10) で取り付けます。



＝アルミボックスの取付＝

6. スクリーンボックスを持ち上げて、5. で取り付けた取付金具に1. の吊ボルトを

- ・平座金 (W3/8) ・ばね座金 (W3/8) ・六角ナット (W3/8) で確実に固定します。



※スクリーンボックスを持ち上げる際は、2人以上で作業を行ってください。

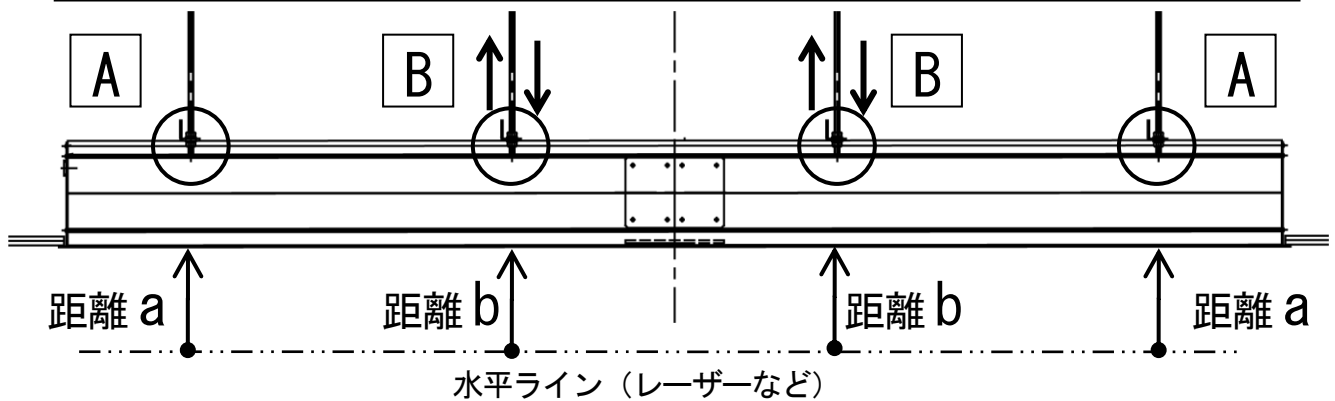
※取付時はアルミボックスが水平であることを確認してください。

※ジョイント部分に荷重が集中しない様に取付金具の位置を調整してください。

※ゆがみがある場合は以下を確認して下さい。

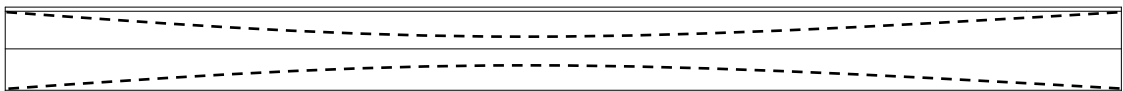
- ・ **A** の2箇所が天井面とのレベルが取れており、水平であること。
- ・ **B** の吊元を上下させて **A** と水平にすること。

少量の上げ下げで下図のように変形しますので必ず、確認しながら調整してBOXを吊りこんでください。



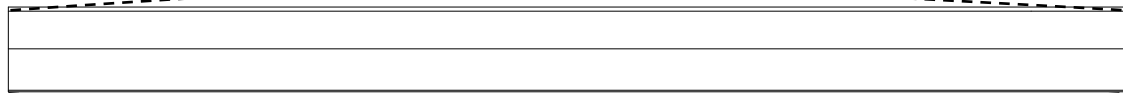
【 距離 a = 距離 b 】となるように調整してください

①



両端より中央部 **B** が高いと内側に撓みます。中央部 **B** を下げてください。

②

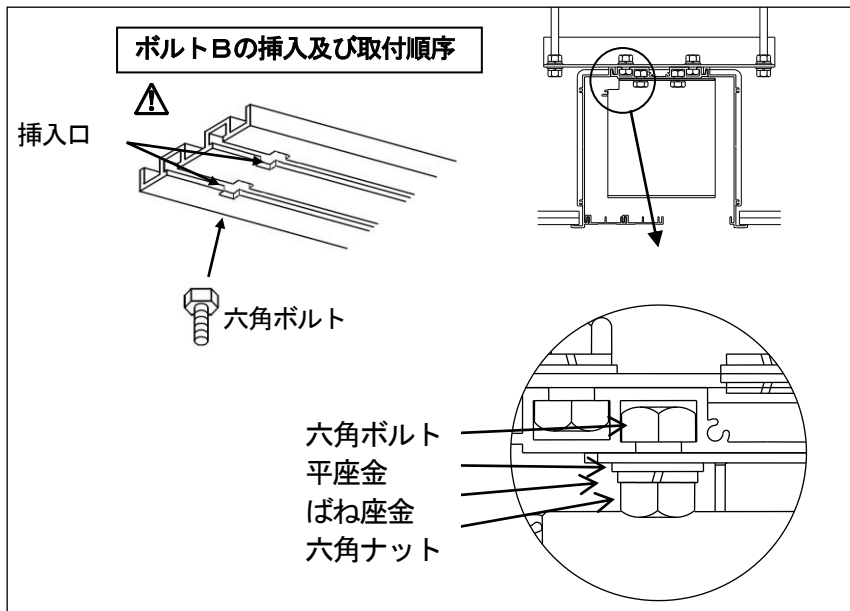


両端より中央部 **B** が低いと外側に撓みます。中央部 **B** を上げてください。

＝スクリーンの取付＝

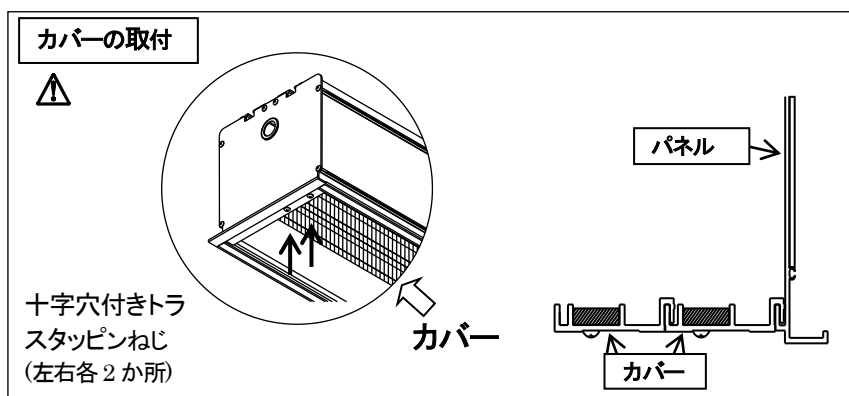
7. ボックス内部の上部パネルボルト挿入口から、六角ボルト（M10×20）を各2個ずつ挿入し、平座金（呼び径10）、ばね座金（呼び径10）、六角ナット（M10）で図のようにスクリーンを固定します。

* ジョイント式上部パネルは両端の2か所に挿入口があります。



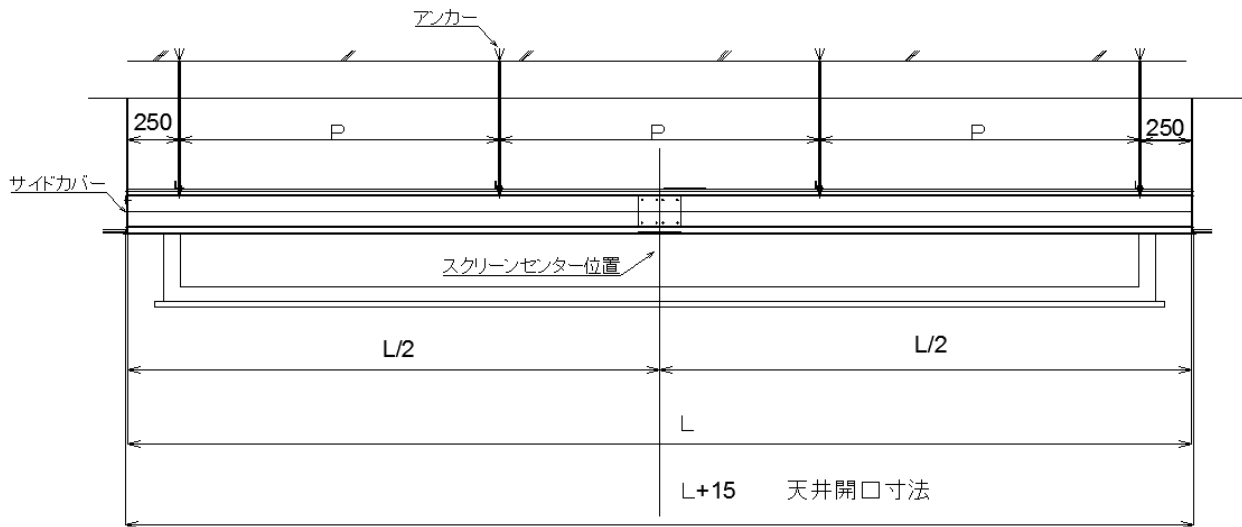
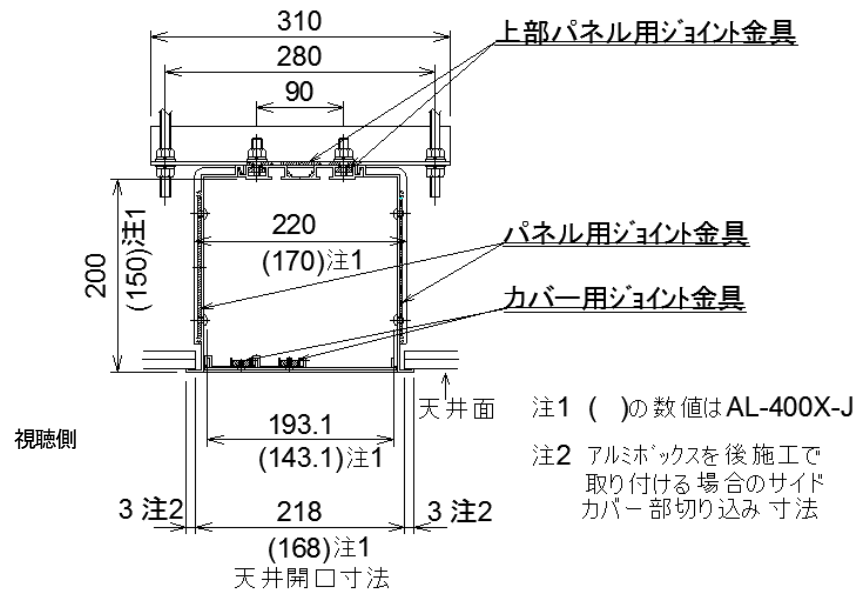
＝カバーの取付＝

8. ジョイント金具が見えない方向を下側にして、取付穴を目印にして、カバーをアルミボックス内部に入れ込みます。



※AL-EX-JタイプはPセレクション（80～150型）と電動バトン ES-T を格納する場合は、カバーが緩衝する為にカバーは1枚のみ使用して下さい。

概 要



型 式	L (mm)	P (mm)	質量 (kg)	適用スクリーン	
				電動	手動
AL-400X-J	4000	1167	32.8	SET-150H, SET-150W	SMT-150H, SMT-150W
AL-400EX-J	4000	1167	40.0	SEP-170V, SEP-150H, SEP-150W, SET-170V, ET-150V, STP-150H	SMP-170V, SMP-150H, SMP-150W, SMT-170V
AL-440EX-J	4400	1300	43.0	SEP-170H, SEP-170W, SET-170H, SET-170W, ET-150H, ET-150W, ET-170V	SMP-170H, SMP-170W, SMT-170H, SMT-170W
AL-480EX-J	4800	1433	45.5	SEP-200V, SET-200V, ET-170H, ET-170W	SMP-200V, SMT-200V
AL-510EX-J	5100	1533	47.5	SEP-200H, SEP-200W, SET-200H, SET-200W, ET-200V	SMP-200H, SMP-200W, SMT-200H, SMT-200W

※アンカー取り付けピッチ (P) は3等分 (4箇所) です。
 ※仕様およびデザインは、改良のため予告なく変更することがあります。

製造販売元 株式会社 **オーエスエム**

連絡先:株式会社オーエス テクニカルサポートセンター

〒557-0063 大阪市西成区南津守 6-5-53

TEL:0120-465-040 FAX:0120-380-496

(受付時間:平日 9:00~17:50 ※土日祝祭日を除く)

E-mail : info@os-worldwide.com