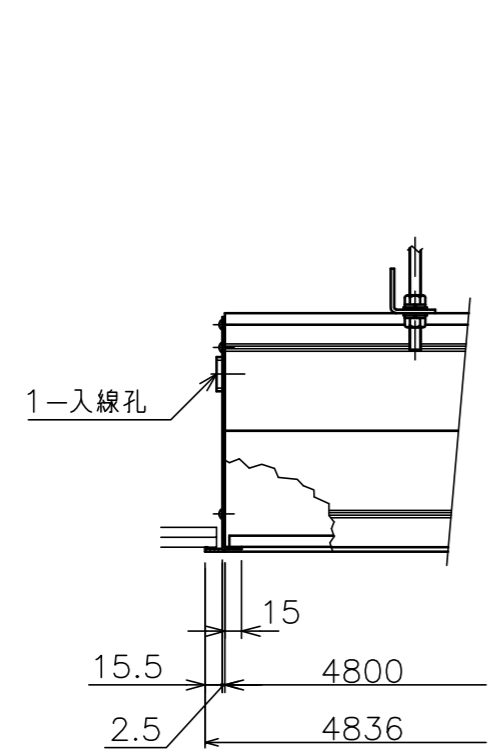
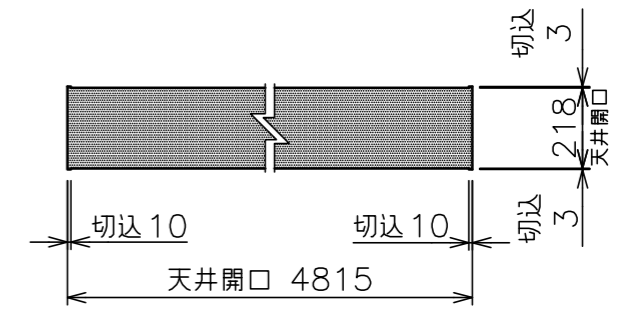
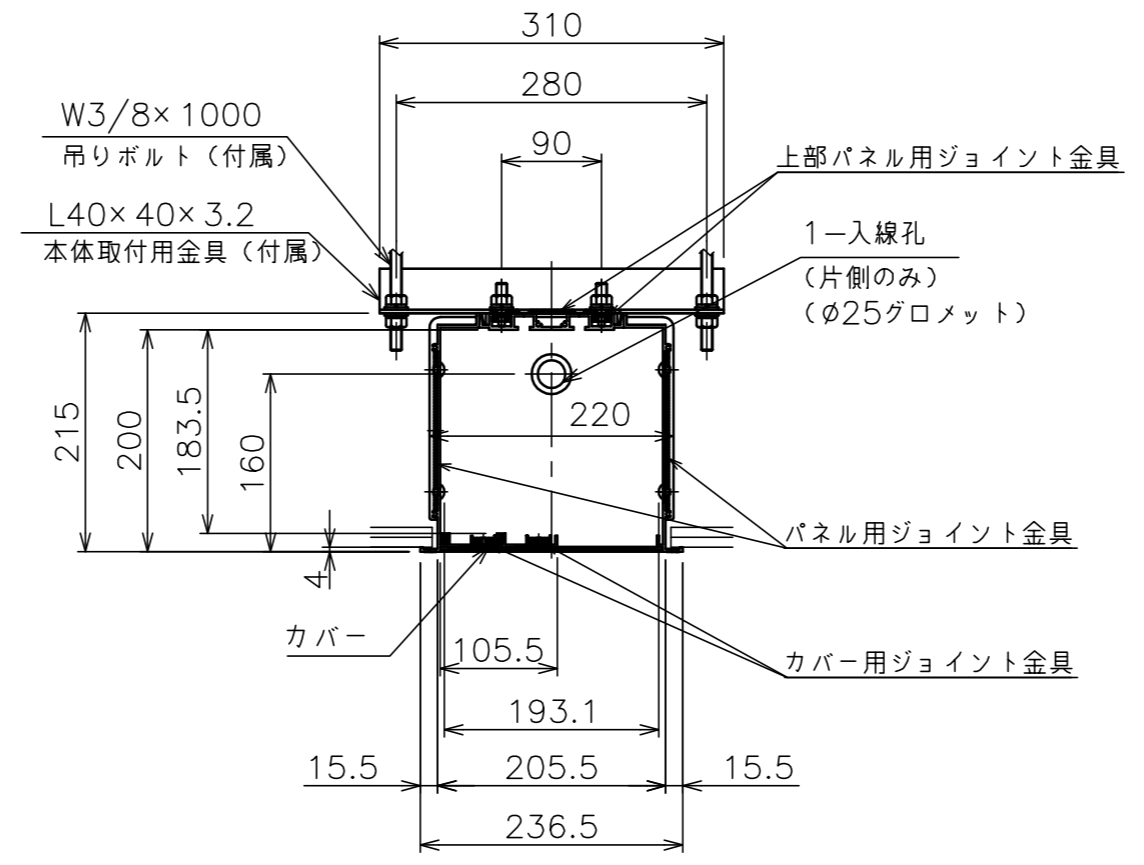


b部 M10ボルト挿入口拡大図



"a"部詳細



天井開口 KEYPLAN

質量	45.5kg
アルミボックス	A6063SS-T5 日塗IE27-90B相当シルキーホワイト色
ジョイント部材	SPHC/SPCC 日塗IE27-90B相当シルキーホワイト色
備考	RoHS対応品