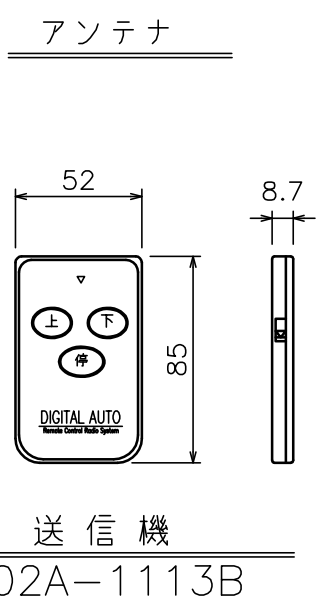
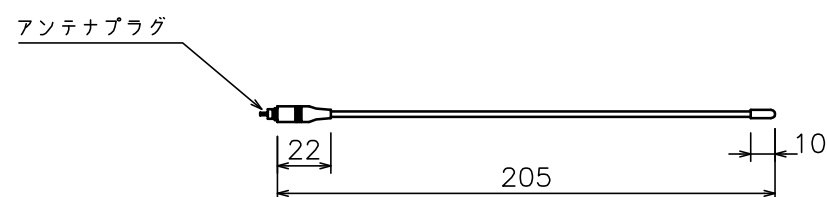


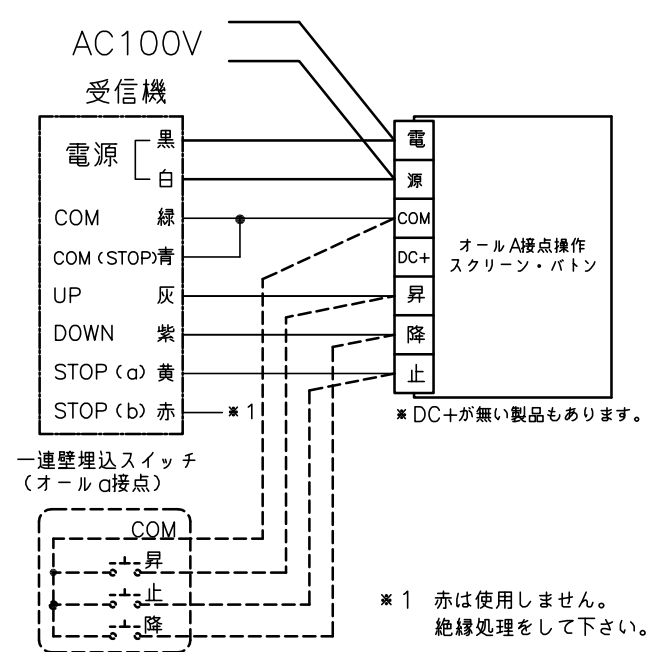
受信機
RX04-1183

仕様

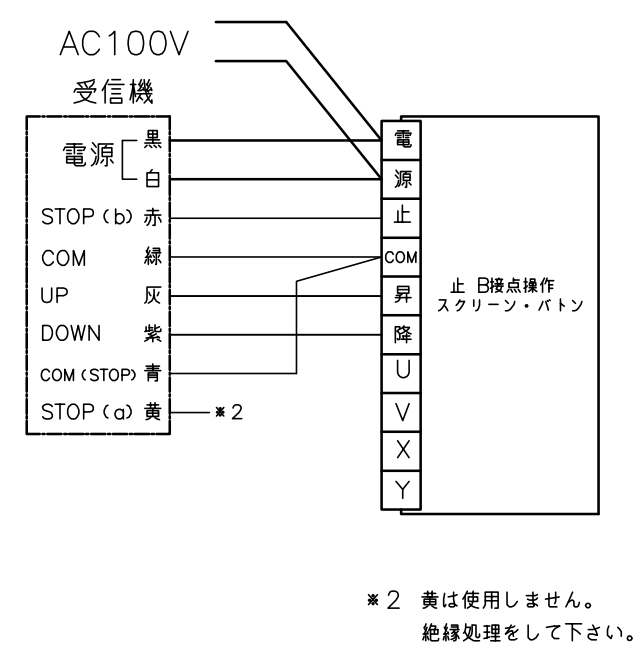
品名	受信機	送信機	
形式	RX04-1183	TX02A-1113B	
	SX04-1183B (セット)		
動作温度	-10℃~60℃		
湿度	30%~80%RH(結露,氷結無き事)(直射日光は原則不可)		
電源電圧	AC100V ±10%	電源	電池 CR2032 3V
		電池寿命	約1年(1日2回使用,2秒/1回)
消費電力	2VA以下	消費電流	17mA以下(送信時)
表示	LED 緑&赤	赤色LED 送信時点灯	
		電池電圧約2.5V以下で点滅	
材質	ケース ABS		
重量	約250g (ハーネス含まず)	約40g	
到達距離	約90m 障害物のない環境		
対応機種	電動式スクリーン全般 ※ ※モジュラータイプ、旧ジャックタイプは別途変換ケーブルが必要です。		



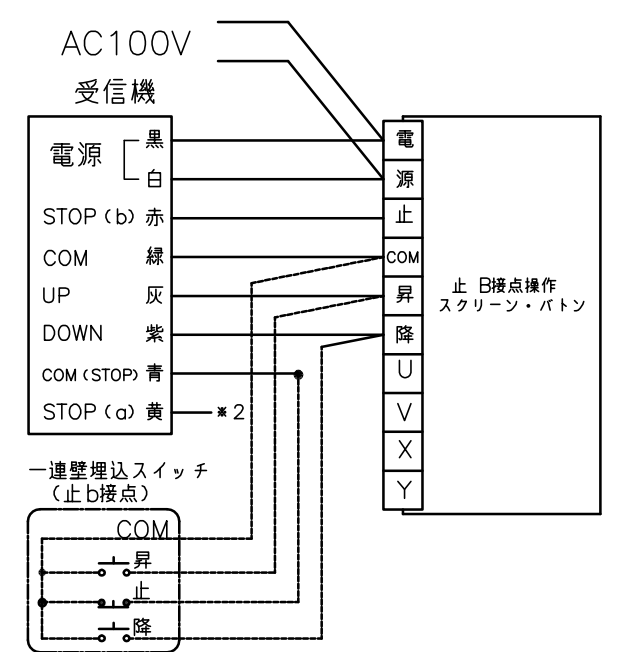
<オール a接点操作製品>
(一連壁埋込スイッチ併用)



<止 b接点操作製品>



<止 b接点操作製品>
一連壁埋込スイッチ併用



結線図 (DC5V/24V、AC100V操作回路共通)