

組立・取扱説明書

お客様へ

このたびは、当社製品をお買い上げいただきまして、
まことにありがとうございます。

WSM-068F-RV2/ WSM-074F-RV2(スライドレール標準付属)

WSM-068F-FV2/ WSM-074F-FV2(スライドレールなし)



■この取扱説明書をよくお読みのうえ、正しくお使いください。ご使用後は大切に保管し、必要なときにお読みください。

WSM-F215408

保証書

品名 マグネットスクリーン

お客様名： _____ お取扱店： _____

ご購入年月日： _____ 住所/TEL： _____

保証期間	本体 1 年
ご購入の日より	

- 保証期間内であっても、次の場合は有償修理となります。
 - この保証書のご提示がない場合。
 - 保証書に、ご購入の年月日、お客様名、お取扱店の記入がない場合。および保証書の字句を書き換えられた場合。
 - ご使用上の誤り、または不当な修理や改造による故障および損傷。
 - お買い上げ後の移動、輸送、落下等による故障および損傷。
 - 火災や天災等による故障および損傷。
 - 消耗品および付属品交換の場合。
 - スクリーン表面の汚れ・損傷に関する修理。
 - その他弊社が有償修理と判断した場合、実費を申し受けます。
 - 本書にお買い上げ年月日、お客様名、お買い上げ取扱店名が記入されているかお確かめください。万一記入が無い場合は、直ちにお買い上げ取扱店にお申し出ください。
- ※この保証書は日本国内においてのみ有効です。Effective only Japan.

この保証書は本書に明示した期間、条件のもとにおいて無償修理をお約束するものです。したがって、この保証書によってお客様の法律上の権利を制限するものではありませんので、保証期間経過後の修理などについてご不明の場合は、取扱店または下記コンタクトセンターまでお問い合わせください。

株式会社オーエス
株式会社オーエスプラスe

コンタクトセンター

〒120-0005 東京都足立区綾瀬 3-25-18 E-mail:info@os-worldwide.com

TEL:0120-380-495 FAX:0120-380-496(受付時間:平日9:00~18:00 ※土日祝日を除く)

※フリーダイヤルに接続できない場合は、ご面倒ですが下記電話番号までおかけください。

TEL:03-3629-5211 FAX:03-3629-5214

安全上のご注意

安全のために、必ずお守りください。

本説明書ではお使いになる人や他の人への危害、財産への損害を未然に防止するために、必ずお守りいただくことを次のように説明しています。

■表示内容を無視して誤った取り扱いをしたときに生じる危害や損害の程度を次の表示で区分し、説明しています。

警告 この表示の欄は、死亡または重傷などを負う可能性が想定される内容を示しています。

注意 この表示の欄は、傷害を負う可能性または物的損害が発生する可能性が想定される内容を示しています。

■お守りいただく内容の種類を、次の絵表示で区分し、説明しています。

このような絵表示は、してはいけない「禁止」内容を示しています。

このような絵表示は、必ず実行していただく「強制」を示しています。

警告

熱源や火気に近づけない。また熱源の側での使用や収納をしない
火災発生の原因となります。

スクリーンにぶら下がったり、物を掛けたりしない
けがの原因となります。また本製品破損の原因となります。

長期使用を考慮し、設置場所には十分な強度を確保する
本製品が落下し、けがの原因となります。

設置作業は必ず二人以上の作業員で行う
本製品が落下し、けがの原因となります。

注意

スクリーンに鋭利な刃物、尖った金属などを近づけない
本製品破損の原因となります。またけがを負う恐れがあります。

スクリーンを折り曲げたり、切ったりしない
製品の劣化、磁力の低下招きます。また、映写効果を損ないます。

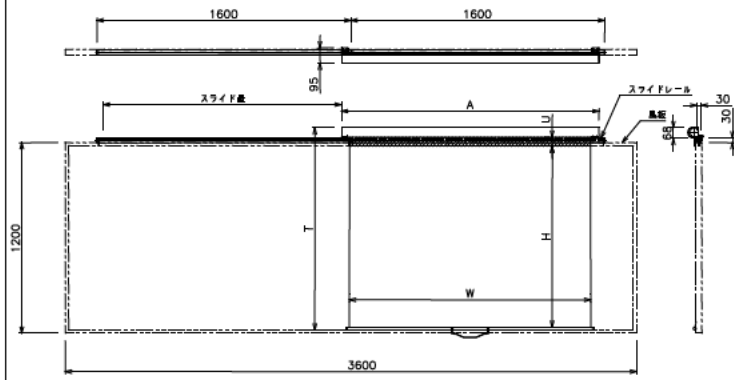
注意

スクリーン面以外に落書きをしない
消すことができなくなります。

磁気記憶媒体を近づけない
磁気カード、磁気テープ等の磁気記憶媒体に近づけると、データを破損する恐れがあります。

仕様

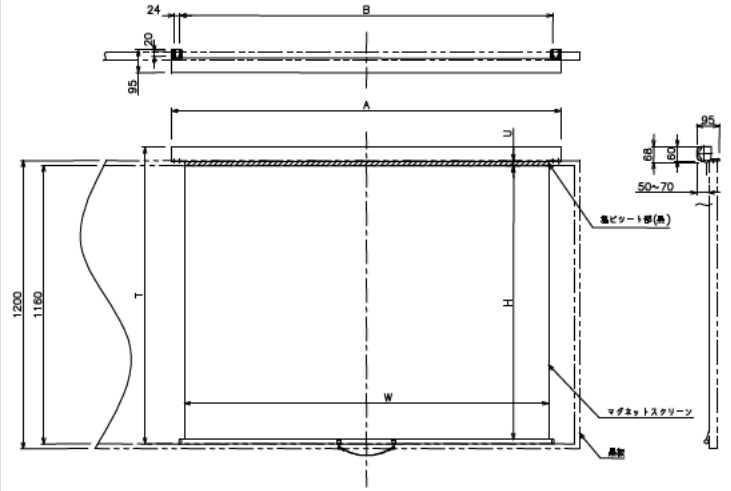
□RV2 の場合



型式	イメージサイズ W×H(mm)	A (mm)	T (mm)	質量 (kg)	スライド量 (mm)
WSM-068F-RV2	1520×1140	1624	1275	5.6	1500
WSM-074F-RV2	2027×1140	2131	1275	7.6	990

※質量にはスライドレール質量を含まない

□FV2 の場合



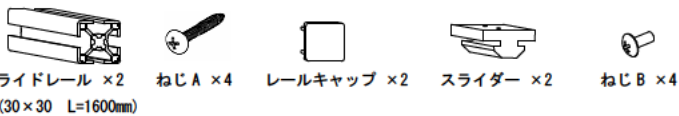
型式	イメージサイズ W×H(mm)	A (mm)	T (mm)	質量 (kg)
WSM-068F-FV2	1520×1140	1624	1240	5.6
WSM-074F-FV2	2027×1140	2131	1240	7.6

映写可能最大インチ数

型式	NTSC タイプ (4:3)	HD タイプ (16:9)	WXGA タイプ (16:10)
WSM-068F-RV2	74 型	68 型	70 型
WSM-068F-FV2	74 型	68 型	70 型
WSM-074F-RV2	74 型	91 型	84 型
WSM-074F-FV2	74 型	91 型	84 型

付属品

□RV2 の場合



□FV2 の場合



□RV2、FV2 共通付属品



設置方法

□RV2 の場合

- ① 下パイプに取手を取り付ける。
- ② スライドレールにスライダーを差し込む。
(スライドレール1本に対し、スライダー1個)
- ③ ②を2本一直線になるよう黒板上部にねじA(4本)で取り付け、両端にレールキャップを取り付ける。
- ④ スクリーンをねじB(4本)でスライダーに固定する。

□FV2 の場合

- ① 下パイプに取手を取り付ける。
- ② スクリーンを黒板上部にねじC(4本)で固定する。

使用方法

●展開方法

- ① 取手を持ち、スクリーンを引き出す。
- ② 手を放した位置でロックがかかるので、お好みの位置でロックをかけ、黒板に貼り付ける。

●収納方法

- ① 取手を持ち、手前にひいて黒板からはがします。
- ② 取手を軽く引き下げてロックを解除し、収納します。
※黒板に張りつかないように、取手を持ったまま行くとスムーズに巻き上がります。
※RV2 の場合、スクリーン本体をスライドすれば、左右に移動でき、お好みの位置で映写可能です。