



フロアスタンドスクリーン
アスペクトフリータイプ

取扱説明書

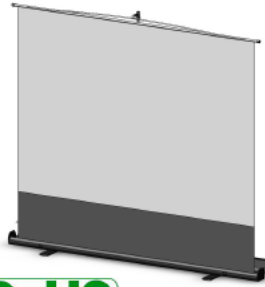
お客様へ

このたびは、当社製品をお買い上げいただきまして、
まことにありがとうございます。

MS-63FN

MS-83FN

MS-103FN



■この取扱説明書をよくお読みのうえ、正しくお使いください。ご使用後は大切に保管し、必要なときにお読みください。

MSFN20205

安全上のご注意

安全のために、必ずお守りください。

本説明書ではお使いになる人や他の人への危害、財産への損害を未然に防止するために、必ずお守りいただくことを次のように説明しています。

■表示内容を無視して誤った取り扱いをしたときに生じる危害や損害の程度を次の表示で区分し、説明しています。

警告 この表示の欄は、死亡または重傷などを負う可能性が想定される内容を示しています。

注意 この表示の欄は、傷害を負う可能性または物的損害が発生する可能性が想定される内容を示しています。

■お守りいただく内容の種類を、次の絵表示で区分し、説明しています。

このような絵表示は、してはいけない「禁止」内容を示しています。

このような絵表示は、必ず実行していただく「強制」を示しています。

警告

熱源や火気に近づけない。また熱源の側での使用や収納をしない
火災発生の原因となる可能性があり大変危険です。

子供に触らせない、使用させない
予期せぬことがおこり、傷害を負う可能性があり大変危険です。

野外や風の当たる場所で使用しない
風などにより本製品が倒れるなどし、傷害を負う可能性があり大変危険です。

不安定な場所で使用しない
本製品が倒れるなどし、傷害を負う可能性があり大変危険です。

分解・改造はしない
事故の原因となり、傷害を負う可能性があり大変危険です。

スクリーンに物をかけない
本製品が倒れるなどし、傷害を負う可能性があり大変危険です。

収納保管時に本製品を立てて置いたり、立てかけたりしない
本製品が倒れるなどし、傷害を負う可能性があり大変危険です。

移動は周囲に人がいないことを確認してから行う
周囲の人を転倒させたりする恐れがあり大変危険です。

保証書

品名 フロアスタンドスクリーンアスペクトフリータイプ

お客様名： お取扱店：

ご購入年月日： 住所/TEL：

保証期間 ご購入の日より	本体 1 年
-----------------	--------

- 保証期間内であっても、次の場合は有償修理となります。
 - (1) この保証書のご提示がない場合。
 - (2) 保証書に、ご購入の年月日、お客様名、お取扱店の記入がない場合。および保証書の字句を書き換えられた場合。
 - (3) ご使用上の誤り、または不当な修理や改造による故障および損傷。
 - (4) お買い上げ後の移動、輸送、落下等による故障および損傷。
 - (5) 火災や天災等による故障および損傷。
 - (6) 消耗品および付属品交換の場合。
 - (7) スクリーン表面の汚れ・損傷に関する修理。
- その他弊社が有償修理と判断した場合、実費を申し受けます。

■本書にお買い上げ年月日、お客様名、お買い上げ取扱店名が記入されているかお確かめください。万一記入が無い場合は、直ちに買い上げ取扱店にお申し出ください。

※この保証書は日本国内においてのみ有効です。Effective only Japan.

この保証書は本書に明示した期間、条件のもとにおいて無償修理をお約束するものです。したがって、この保証書によってお客様の法律上の権利を制限するものではありませんので、保証期間経過後の修理などについてご不明の場合は、取扱店または下記テクニカルサポートセンターまでお問い合わせください。

製造販売元 株式会社オーエスエム

連絡先：株式会社オーエス テクニカルサポートセンター

〒557-0063 大阪市西成区南津守 6-5-53

TEL:0120-465-040 FAX:0120-380-496

(受付時間：平日 9:00～17:50 ※土日祝祭日を除く)

E-mail：info@os-worldwide.com

注意

支持棒収納時にスリーブ・ロックを緩める際は、支持棒(小)をしっかりを持つ
支持棒(小)が勢よく下りてくるため、手を挟むなどして傷害を負う恐れがあります。
(次ページ参照)

支持棒(大)側を持つ手は、スリーブ・ロックよりも下を持つ
手を挟むなどして傷害を負う恐れがあります。(次ページ参照)

使用後はスクリーンをケースに収納する
スクリーンの映写効果を損なう恐れがあります。

スクリーンを収納・展開する際は、支持棒を途中で手を離さない
本製品が変形、破損する恐れがあります。

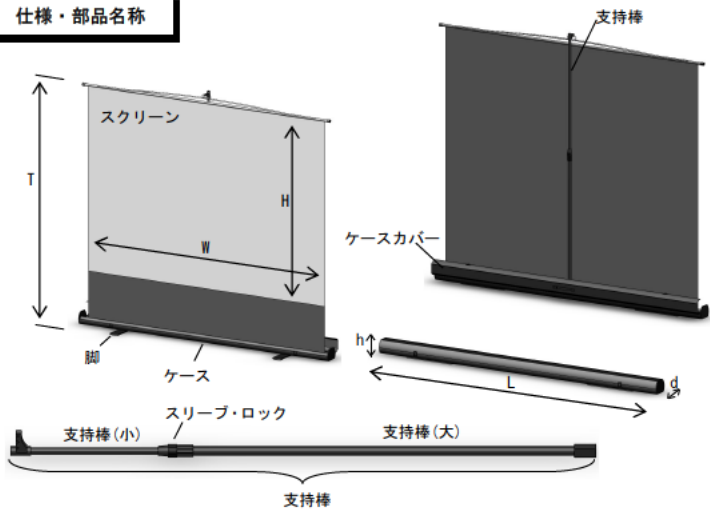
本製品上に物を置かない
本製品が変形、破損する恐れがあります。

取扱上のご注意

この製品は映写効果を上げるため、スクリーン表面に特殊な加工が施されています。汚れや傷が付きますと映写効果を損なうことがありますので次の点にご注意の上、ていねいにお取扱ください。

- スクリーン表面には手を触れない。
- スクリーン上に文字や絵を描いたりしない。
- 硬いものでスクリーンをこすったり、ひっかいたりしない。
- 表面のホコリは、乾いた柔らかい布で軽く拭くか、柔らかいブラシなどで払ってください。水で湿らせた布やベンジン、シンナーなど薬品類は使用しないでください。

仕様・部品名称



型式	最大投写サイズ	T(最大) (mm)	W (mm)	H (mm)	L (mm)	d (mm)	h (mm)	質量 (kg)
MS-63FN	(4:3)63型	1920	1428	1014	1558			7.5
	(16:9)63型							
	(16:10)65型							
MS-83FN	(4:3)83型	2110	1871	1319	2001	125	110	9.5
	(16:9)83型							
	(16:10)85型							
MS-103FN	(4:3)103型	2400	2314	1624	2444			11.5
	(16:9)103型							
	(16:10)106型							

スクリーンの展開



- ・熱源や火気に近づけない。また熱源の側で使用しないでください。
- ・野外や風の当たる場所で使用しないでください。
- ・不安定な場所で使用しないでください。

1. 脚の展開と支持棒の取り出し

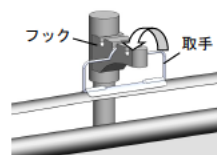
- ①ケースを少し持ち上げ、②脚を展開します。(ケースに対して垂直になるように)
- ③ケースカバーを開け、④支持棒を取り出し、
- ⑤支持棒をケース内部の支持棒受け金具に差し込みます。



- ・支持棒を引き伸ばす際は途中で手を離さないでください。傷害や製品破損の恐れがあります。
- ・スリーブ・ロックは確実に締め付ける

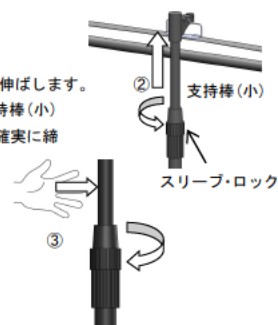
2. スクリーンの展開

- ①スクリーンをゆっくりと引き上げ、取手をフックに掛けます。



※フックには、掛けるところが3つあります。設置環境に合わせて掛ける位置を変更し、映写面の角度を調整して下さい。
※左図のように、取手下にすき間があくことがあります故障ではありません。

- ②スリーブ・ロックを左に回して緩め、支持棒(小)を引き伸ばします。
- ③スクリーンを希望の位置まで引き出したら、片手で支持棒(小)を持ち、もう片方の手でスリーブ・ロックを右に回して確実に締めめます。



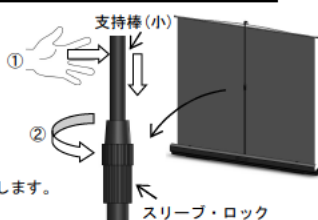
スクリーンの収納



- ・スリーブ・ロックを緩めると、支持棒(小)が勢いよくおりてきます。支持棒(小)をしっかり持ち、手を挟まないように十分にご注意ください。
- ・支持棒(大)側を持つ手は、スリーブ・ロックより下を持ってください。
- ・支持棒を収納する際は途中で手を離さないでください。傷害や製品破損の恐れがあります。
- ・不安定な状態で収納しないでください。

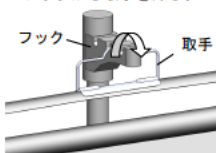
1. 支持棒を縮める

- ①片手で支持棒(小)をしっかり持ち、
- ②もう片方の手でスリーブ・ロックを左に回します。
※スリーブ・ロックを緩めると、支持棒(小)が勢いよくおりてくるのでご注意ください。



2. スクリーンの収納

フックから取手を外し、スクリーンをケースに収納します。



3. 支持棒、脚の収納

- ①支持棒が伸縮しないようにスリーブ・ロックを右に回します。
- ②イラストに従って支持棒をケースに収納します。
※フックは必ず下向き
- ③ケースカバーを閉めます。
- ④ケースを少し持ち上げ、
- ⑤脚を収納します。



製品の特徴

■アスペクトフリーだから大画面投写

型式	HD(16:9)	WXGA(16:10)	NTSC(4:3)
MS-63FN	63型	65型	63型
MS-83FN	83型	85型	83型
MS-103FN	103型	106型	103型