

組立設置説明書

お客様へ

このたびは、当社製品をお買い上げいただきまして誠にありがとうございます。

本機の取り付けには専門の技術が必要となりますので、販売店や施工業者に依頼してください。組み立てするにあたり、手袋・プラスドライバー・スパナ等を別途ご用意ください。その他の準備品は設置方法、設置環境に合わせてご用意ください。

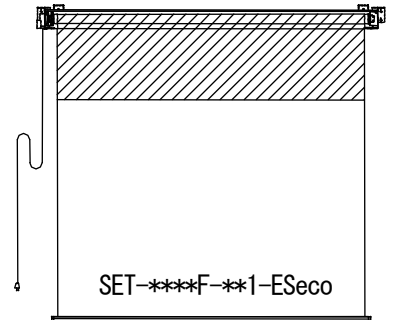
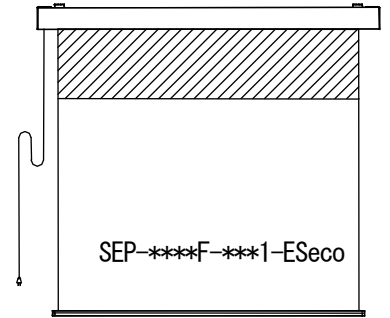
施工業者様へ

お客様の安全のため取付場所の強度は、本機の荷重に耐えられるよう十分ご注意の上、設計施工をお願いいたします。取付場所の構造や強度は、設置環境により異なりますので、施工業者様が調査の上、最適な取付方法を選択し施工を行ってください。

- 設置後は、この組立設置説明書と添付の取扱説明書および保証書を使用者（運用責任者）へお渡しください。

SEP-****F-***1-ESeco/P セレクション

SET-****F-**1-ESeco/T セレクション



※端子台タイプの場合、コンセントは付属されておりません。



もくじ

安全上のご注意	2~3
製品について	4
付属品の確認	4
製品質量と取付穴芯	5
製品の構成と配線	6~7
設置方法	8~9
施工の流れ	10~13
赤外線リモコンの使用方法	14~15
壁埋込スイッチの使用方法	16~17
スクリーンの利用方法	18~19
メンテナンスについて	20
FAQ (よくある質問)	20
問い合わせ先(コンタクトセンター)	20

■ この組立設置説明書と取扱説明書をよくお読みのうえ、正しくお使いください。ご使用後は保証書と一緒に大切に保管し、必要なときにお読みください。

安全上のご注意

安全のために、必ずお守りください。

本説明書ではお使いになる人や他の人への危害、財産への損害を未然に防止するために、必ずお守りいただくことを次のように説明しています。

- 表示内容を見逃して誤った取り扱いをしたときに生じる危害や損害の程度を次の表示で区分し、説明しています。



警告

この表示の欄は、死亡または重傷などを負う可能性が想定される内容を示しています。



注意

この表示の欄は、傷害を負う可能性または物的損害のみが発生する可能性が想定される内容を示しています。

- お守りいただく内容の種類を、次の絵表示で区分し、説明しています。(下記は絵表示の一例です。)



このような絵表示は、必ず実行していただく「強制」内容を示しています。



このような絵表示は、してはいけない「禁止」内容を示しています。



警告



設置作業は必ず二人以上の作業者で行う

本製品の転倒、破損、及び搭載機器の破損を招く恐れがあります。
また、死亡または重傷などを負う可能性も有り大変危険です。



長期使用を考慮して設置場所の強度を確保する

本機が落下し破損するだけでなく、死亡または重傷を負う恐れがあり大変危険です。



発煙・発熱・異臭・異音などの異常が発生した場合は、電源プラグを抜く

感電・ショート・火災の原因となり、死亡または重傷を負う恐れがあり大変危険です。
● 使用を中止し、取扱店または当社までご相談ください。



電源ケーブルを引っぱらず、電源プラグを持って抜く

感電・ショート・火災の原因となり、死亡または重傷を負う恐れがあり大変危険です。



電源プラグは根元まで確実に差し込む

感電・発熱・ショート・火災の原因となり、死亡または重傷を負う恐れがあり大変危険です。



電源プラグのほこりなどは定期的にとる

電源プラグにほこり等がたまると、湿気等で絶縁不良となり、火災の原因になります。
● 電源プラグを抜き、乾いた布でふいてください。

警告



異物(金属片・水・液体)が本機の内部に入った場合は、使用を中止し、電源プラグを抜く

感電・ショート・火災の原因となり、死亡または重傷を負う恐れがあり大変危険です。
● 使用を中止し、取扱店または当社までご相談ください。



長期間使用しないときは電源プラグを抜く

漏電により、火災の原因になることがあります。



乾電池の交換は2本とも新しい同種のものにする

古い乾電池を混ぜて使用すると発熱・液漏れ・破裂の原因になることがあります。



製品及び部品の分解や修理・改造をしない

感電・ショート・火災の原因となり、死亡または重傷を負う恐れがあり大変危険です。
● 修理は、取扱店または当社までご相談ください。



スクリーンにぶら下がったり、物を掛けたりしない

本機の破損の原因となり、死亡または重傷を負う恐れがあり大変危険です。



雷が鳴ったら電源プラグに触れない

感電・ショート・火災の原因となり、死亡または重傷を負う恐れがあり大変危険です。



ぬれた手で、電源プラグの抜き差しはしない

感電・ショート・火災の原因となり、死亡または重傷を負う恐れがあり大変危険です。



電源ケーブルや電源プラグを破損するようなことはしない

感電・ショート・火災の原因となり、死亡または重傷を負う恐れがあり大変危険です。



設置作業が終了するまで、電源コンセントは差し込まない

感電の原因となり、死亡または重傷などを負う可能性があり大変危険です。



ストーブなど熱源の近くで使用しない

スクリーンは火気に弱いので、焼損や火災の原因となり大変危険です。



スクリーンを無理に引き出さない

本機の破損や落下の原因となり大変危険です。

注意



使用後は必ずスクリーンをケースに収納する

長時間引き出したままにすると、スクリーン生地品質低下の原因となります。



本機の動く範囲内に動きを妨げるものや、壊れやすいものを置かない

本機や置いたものが破損する原因になります。



スクリーンに鋭利な刃物、尖った金属等を近づけない

映写効果を損なうだけでなく、破損の原因になります。

■ 取り扱い上の不備、または天災等による事故・損傷について当社は責任を負いません。

製品について

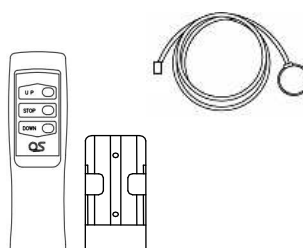
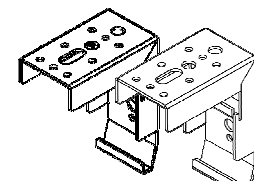
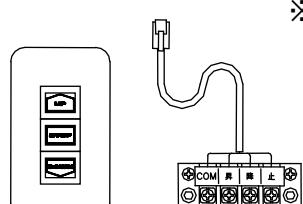


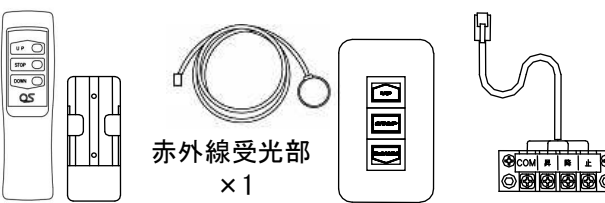

- オーエスセイフ E シリーズの製品は、エコマーク商品です。
 エコマーク商品「セイフE」は、スクリーン生地にケミカルリサイクル繊維 51%を使用した Eseco を採用しています。



付属品の確認

■ 設置の前に必ず確認してください。

- ・ 選択した操作方法によって付属品が異なります。

操作方法	その他付属品ねじ類
<p>R : 赤外線リモコンの場合</p>  <ul style="list-style-type: none"> ・ リモコン送信機 ×1 ・ 赤外線受光部 ×1 ・ 乾電池(単4形)×2 ・ 粘着パッド(予備)×1 ・ リモコンホルダ×1 	<p>スライディングブラケット</p>  ×2
<p>W : 壁埋込スイッチの場合</p> <p>※端子台タイプを選択の場合は中継ボックスは付属されておられません。</p>  <p>中継ボックス×1</p> <p>埋込スイッチ×1</p>	<p>SEP-****F-***1-Eseco</p> <p>ねじ A 十字穴付き トラスタッピンねじ (4×40) ×6</p>  <p>ねじ B 十字穴付き トラスタッピンねじ (4×12) ×4</p> 
<p>S : 赤外線リモコン+壁埋込スイッチの場合</p>  <p>赤外線受光部 ×1</p> <p>リモコン送信機×1 リモコンホルダ×1</p> <p>中継ボックス 埋込スイッチ ×1</p> <p>※端子台タイプを選択の場合は中継ボックスは付属されておられません。</p>	<p>SET-****F-***1-Eseco</p> <p>ねじ A 十字穴付き トラスタッピンねじ (4×40) ×6</p> 

※ SET-****F-***1-Eseco にはアルミ天板は付属されておられません。SET-****F-***1-Eseco は弊社製品アルミ天板やアルミボックス(アルミ天板付き)と組み合わせることが可能です。詳しくは、P13. コンタクトセンターまでお問い合わせください。

製品質量と取付穴芯

■設置の前に必ず確認してください。

型式		質量 (kg)	取付穴芯 (mm)	型式		質量 (kg)	取付穴芯 (mm)
P L S	080VF-***1-ESeco	10.2	1512 (穴芯から左右へ各 200)	080WF-***1-ESeco	10.7	1657 (穴芯から左右へ各 200)	
	090VF-***1-ESeco	11.0	1715 (穴芯から左右へ各 200)	090WF-***1-ESeco	11.6	1878 (穴芯から左右へ各 200)	
	100VF-***1-ESeco	11.8	1918 (穴芯から左右へ各 200)	100WF-***1-ESeco	12.5	2000 (穴芯から左右へ各 200)	
	110VF-***1-ESeco	12.7	2121 (穴芯から左右へ各 200)	110WF-***1-ESeco	13.4	2321 (穴芯から左右へ各 200)	
	120VF-***1-ESeco	13.5	2324 (穴芯から左右へ各 200)	120WF-***1-ESeco	14.3	2543 (穴芯から左右へ各 200)	

型式		質量 (kg)	取付穴芯 (mm)	型式		質量 (kg)	取付穴芯 (mm)
T S E	080VF-**1-ESeco	8.0	1907	080WF-**1-ESeco	8.3	2052	
	090VF-**1-ESeco	8.6	2110	090WF-**1-ESeco	9.0	2273	
	100VF-**1-ESeco	9.2	2313	100WF-**1-ESeco	9.6	2495	
	110VF-**1-ESeco	9.8	2516	110WF-**1-ESeco	10.3	2716	
	120VF-**1-ESeco	10.4	2719	120WF-**1-ESeco	10.9	2938	

設置の前に・・・設置上の留意点

- 電動スクリーンの性能保障やトラブル防止のため、次の場所には取り付けないでください。
 - 振動や衝撃の加わるおそれのある所
 - 磁気、熱、水蒸気、油煙などの発生源の近く
 - 暖房機器の風が当たる所
- 設置場所の構造や材質に合った方法で設置をおこなってください。
- 設置作業中に製品や床に傷が付かないようにやわらかい毛布や布を使い作業してください。
- ねじ止めする時は、締め付け不十分や締め付けすぎがないようにしてください。
- 設置の際は、周辺の安全確保に十分な注意を払う。
- 製品はできるだけ水平に取り付けてください。
- 設置作業が終了するまで、電源コンセントを差し込んだり、ブレーカーをあげたりしないでください。

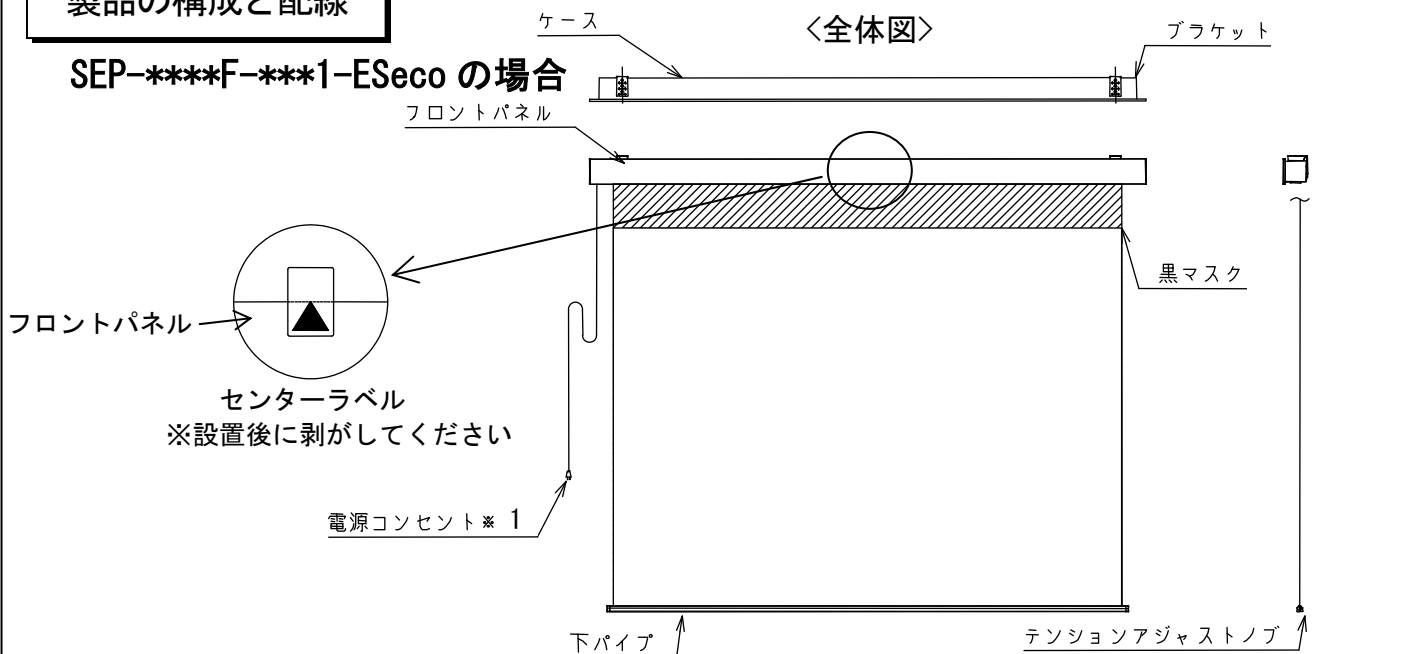


警告

本機の設置面は、スクリーン質量を長期間支える強度が必要です。設置面の強度が不足していると本機が脱落する原因になります。スクリーン質量はP5『製品質量と取付穴芯』を参照ください。

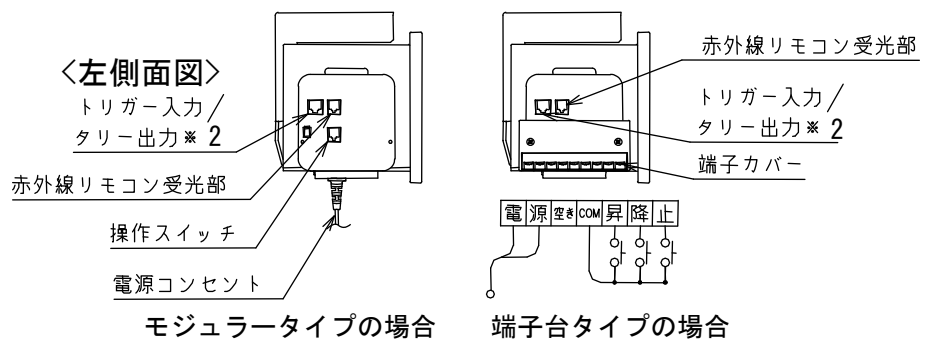
製品の構成と配線

SEP-****F-***1-ESeco の場合



トリガーケーブルアサイン	
ケーブル色	アサイン
黒	トリガー-IN
赤	トリガー-GND
緑	タリ- GND
黄	タリ-OUT

※ FTC4モジュラーコード AWG26-4C×1
出カインピーダンス2KΩ



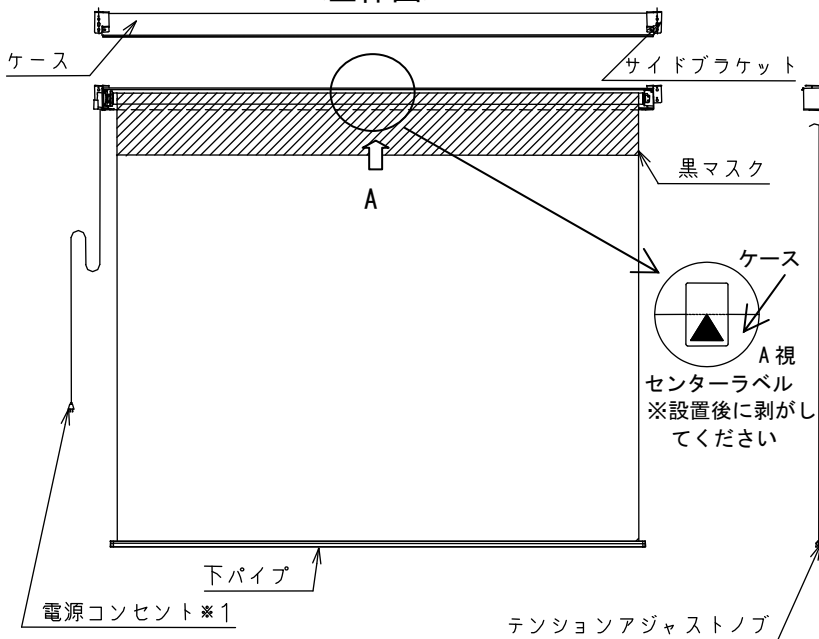
主材質：アルミニウム(フロントパネル、ケース、ローラー)/スチール(ケースキャップ他)/樹脂(キャップ類(ABS)、その他部品類(POM、PC))

※1 端子台タイプの場合、電源コンセントは付属されておられません。

※2 トリガー入力とは、主にトリガー(OUT端子：DC12V)を持つプロジェクターとの連動に対応したものです。タリ-出力は、スクリーンが動作中に5Vを出力し、システムコントローラーなどで動作中の表示が可能です。

SET-****F-**1-ESeco の場合

〈全体図〉



主材質：アルミニウム(ケース、ローラー)/スチール(ケースキャップ他)
樹脂(キャップ類(ABS)、その他部品類(POM、PC))

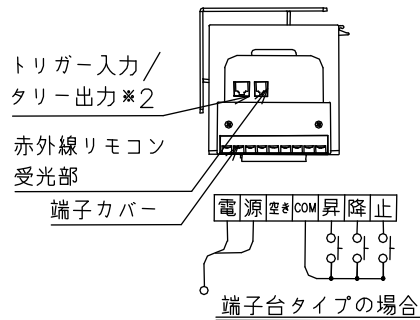
- ※1 端子台タイプの場合、電源コンセントは付属されておられません。
- ※2 トリガー入力とは、主にトリガー(OUT 端子: DC12V)を持つプロジェクターとの運動に対応したものです。
タリー出力は、スクリーンが動作中に 5V を出力し、システムコントローラーなどで動作中の表示が可能です。

赤外線リモコン
受光部

〈左側面図〉



モジュラータイプの場合



端子台タイプの場合

トリガーケーブルアサイン	
ケーブル色	アサイン
黒	トリガーIN
赤	トリガーGND
緑	タリーGND
黄	タリーOUT

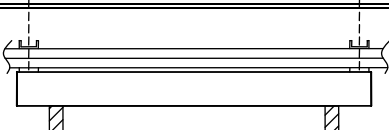
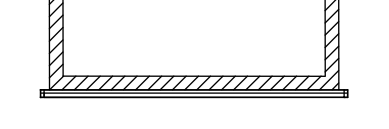
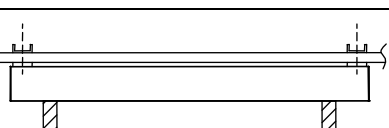
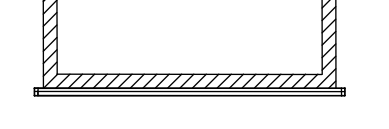
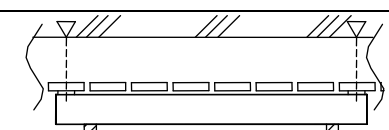
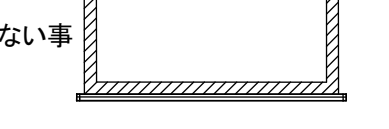
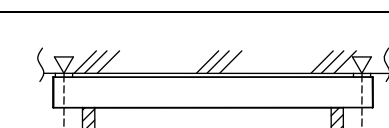
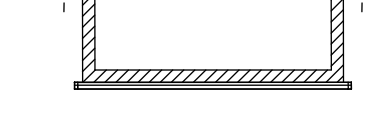
※ FTC4モジュラーコード AWG26-4C×1
出カインピーダンス2KΩ

設置方法（天井取付）

●SEP、SETの場合

注)・設置には、スクリーン質量を長期間支える強度が必要です。スクリーン質量については、P5『製品質量と取付穴芯』を参照ください。

- ・下表は代表的な例です。この表に記載されていないものは設置環境にあわせて取り付けを行ってください。
- ・アンカー/ボルト出しに必要な部品類は設置環境に合わせて別途ご用意ください。
- ・下図は全て、SEPの場合の簡略図です。

型式	インチ数	天井構造	設置方法	
			アンカー/ ボルト出し	ねじ固定
SEP	80~150	ボード2枚貼り 	○	○
SET			○	△※1
SEP	160~200		○	×
SET			○	×
SEP	80~150	ボード1枚貼り 	○	○
SET			○	△※1
SEP	160~200		○	×
SET			○	×
SEP	80~150	システム天井 	○	×
SET			○	×
SEP	160~200	※天井に持たせない事 	○	×
SET			○	×
SEP	80~150	コンクリート 	○	×
SET			○	×
SEP	160~200		○	×
SET			○	×

※1 野縁ピッチとサイドブラケット取付穴芯が一致し長期使用に耐えうる強度が保持できる場合に取付可能です。



注意

本製品の取付は、安全を考慮し原則としてアンカー/ボルト出し固定を推奨しております。やむを得ず、ねじ固定が必要な場合には長期使用に耐え得る強度が確保できる事をご確認のうえ設置してください。

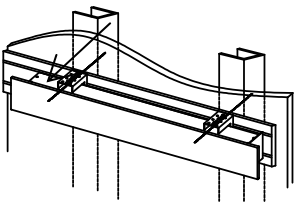
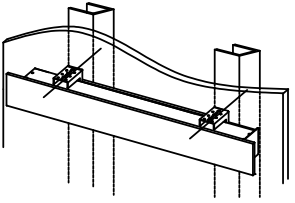
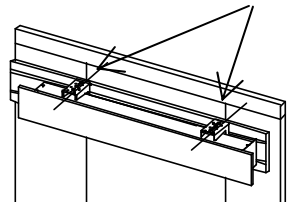
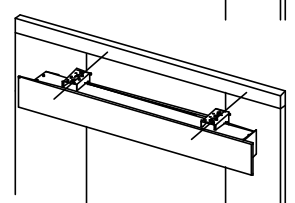
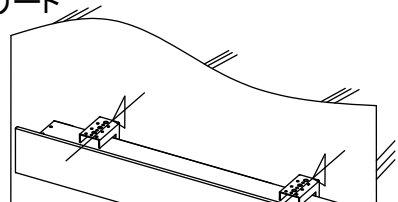

弊社スライディングブラケットは、天井内ボルト設置位置を柔軟に決定可能。また、取付後のプロジェクター画角調整がスクリーン側で取付ピッチ範囲内で左右調整可能というメリットを考慮し商品選定しております。

設置方法（壁面取付）

●SEP、SET の場合

注)・設置には、スクリーン質量を長期間支える強度が必要です。スクリーン質量については、P5『製品質量と取付穴芯』を参照ください。

- ・下表は代表的な例です。この表に記載されていないものは設置環境にあわせて取り付けを行ってください。
- ・アンカー/ボルト出しに必要な部品類は設置環境に合わせて別途ご用意ください。
- ・下図は全て、SEP(80~150型)の場合の簡略図です。

型式	インチ数	壁構造	設置方法	
			アンカー/ ボルト出し	ねじ固定
SEP	80~150	ボード貼り・下地スタッド ※1 ボルト固定(天板に取付) 	△※1	△※2
SET			△※1	△※2
SEP	160~200	 ※パネル面に固定しないこと	×	×
SET			×	×
SEP	80~150	パーテーション 	△※1	△※2
SET			△※1	△※2
SEP	160~200	 ※パネル面に固定しないこと	×	×
SET			×	×
SEP	80~150	コンクリート 	○	×
SET			○	×
SEP	160~200		×	×
SET			×	×

※1 天板 (A-xxxT) を下地もしくは、パーテーション目地に長期使用できる強度で取付けて、天板とスクリーンをボルトで固定する場合に設置可能です。

※2 野縁ピッチとサイドブラケット取付穴芯が一致し長期使用に耐えうる強度が保持できる場合に取付可能です。

施工の流れ

施工の前に必ずお読みください。



警告

- ・ 長期使用を考慮して設置場所の強度を確保する
- ・ 設置作業は必ず二人以上の作業で行う
- ・ 設置の際は、周辺の安全確保に十分注意を払う
- ・ 設置作業が終了するまで、電源コンセントを抜くかブレーカーを落としておく
- ・ 高所作業を行う場合は、足場の安定を確保し、保護具等を正しく装着の上、作業する

<フロントパネル嵌合確認>

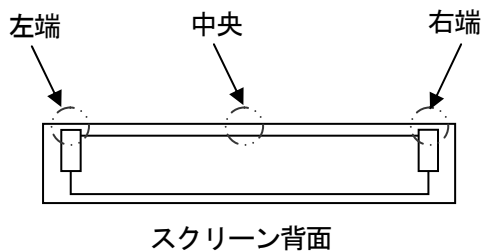
運送、設置時にフロントパネルが外れていないか確認をお願いします。
フロントパネルが外れているとフロントパネルが落下する恐れがあります。

※確認記録については別紙<電動/手動スクリーン フロントパネル施工チェックシート>に
合否記入してください。

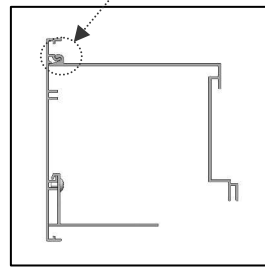
<確認方法>

設置前確認

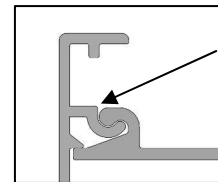
フロントパネルとスクリーンケース嵌合部が外れていないか左端・中央・右端を目視で確認をしてください。



目視確認位置

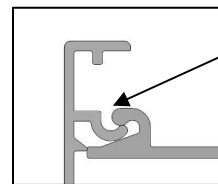


○



隙間がない

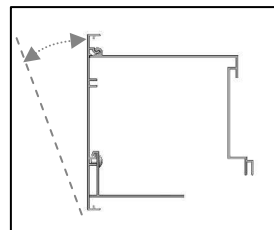
×



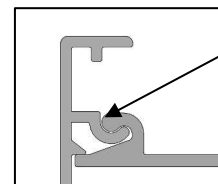
隙間がある

設置後確認

フロントパネルとスクリーンケース嵌合部が外れていないかフロントパネル上部を前後に動かしフロントパネル(左端・中央・右端)が開かないことを確認してください。

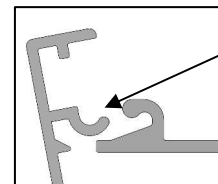


○



開かない

×



開く

※作業時は周りに人がいないことを確認の上、
作業を行ってください。フロントパネルが落下
した場合、事故になる可能性があります。危険です。

異常を感じた場合はフロントパネルの付け直し作業を行ってください。
作業手順については『フロントパネル取付手順』を参照ください。

※作業がやりにくい場合は、安全の為スクリーンを取り外しパネルを上に向けフロアに置いて
作業を行ってください。

<持ち運び時の注意>

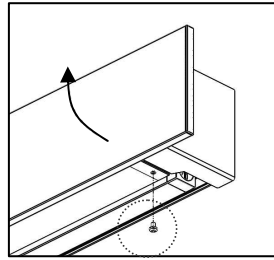
製品を持って移動する際は、フロントパネルを持ったり、スクリーンケースをねじるなどの負荷を与えない
てください。製品の変形や、フロントパネルが外れて落下する恐れがあります。

<フロントパネル取付手順>

フロントパネル外れが確認された場合、安全に配慮の上、下記手順に沿って修正作業を行ってください。
※確認記録については別紙<電動/手動スクリーン フロントパネル脱着時チェックシート>に
合否記入してください。

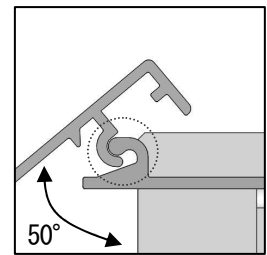
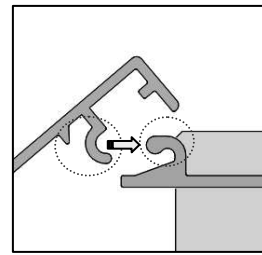
①フロントパネルの外し方

ねじ2本を外しフロントパネルを持ち上げて外す。
嵌合部にゴミの混入、傷が無いことを目視で
確認してください。

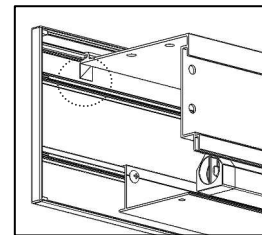


②フロントパネルの取り付け

落下防止ワイヤーの固定ねじ（フロントパネル：左右
各1箇所 スクリーン本体：左右各1箇所 計4箇所）
に緩みがないか、増し締めを行い確認後、フロント
パネルを約50°傾けてフロントパネルガイド部を
スクリーンケースガイド部に合わせます。

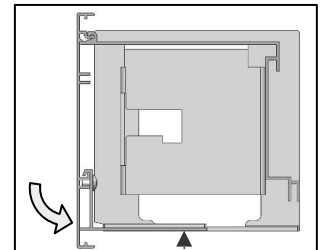
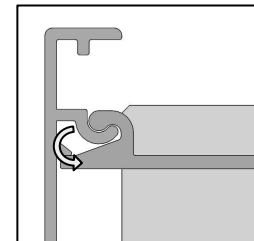


フロントパネル背面にあるパネル位置ラベルを
スクリーンケース端と合わせ



合わせたガイド部を支点にフロントパネルを
スクリーンケース側へ押し込みねじ穴を
合わせます。

押し込む際は、ガイドに沿って入るよう
フロントパネルガイド部をスクリー
ンケースガイド部に押し当ててください。



つき合わせて回転

ねじ穴位置

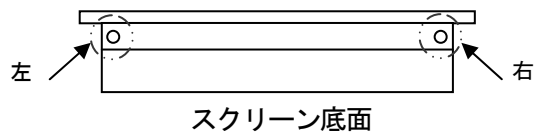
③ねじ固定

取り外した2本のねじを使いフロントパネルを
確実に固定します。

※ねじは、右図「○」の状態まで締め込み、1/2周
増し締めしてください。（締付完了後の状態が
右図の状態になっていることを確認してください）



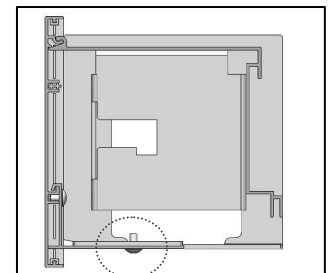
締付完了時



④嵌合確認

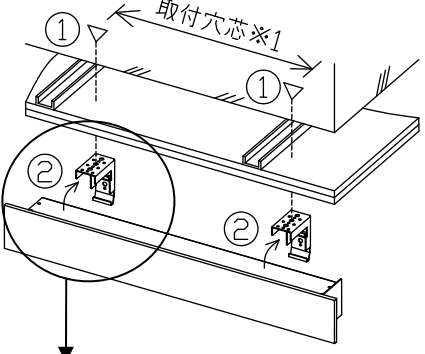
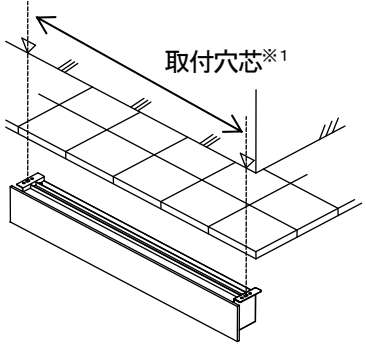
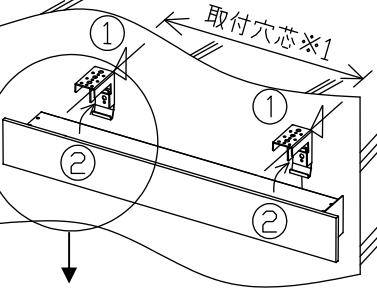
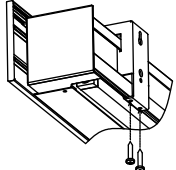
フロントパネル取り付け後、嵌合確認を行ってください。

確認手順については『フロントパネル嵌合確認』を参照ください。



再設置の際パネルを持たず、スクリーンケースを持って、ねじれないように持ち運び設置してください。

■SEPの場合

80~150 型までアンカー/ボルト出し固定	160~200 型までアンカー/ボルト出し固定
<p>天井へ取り付ける場合</p>  <p>●ツメがかかっているか必ず確認の事 (上図はボード2枚貼りの場合の一例です)</p>	<p>天井に持たせないようにする事</p> <p>ねじ固定はできません</p> 
<p>壁面へ取り付ける場合</p> <p>例: 下図はコンクリートの場合</p>  <p>●ツメがかかっているか必ず確認の事</p>	<p>上記左図は一般的な建築物の例です。</p> <p>ご不明な点は以下コンタクトセンターまでご相談ください。</p>
<p>共通処理</p> <p>ねじB (左右各2箇所)</p> 	

注： 付属品以外の必要工具、部材は別途ご用意ください。

※1 取付穴芯寸法は『製品質量と取付穴芯』を参照ください。

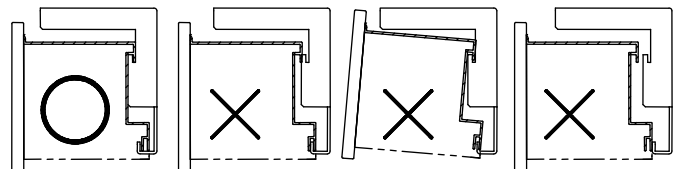


注意

本製品の取付は、安全を考慮し原則としてアンカー/ボルト出し固定を推奨しております。やむを得ず、ねじ固定が必要な場合には長期使用に耐え得る強度が確保できる事をご確認のうえ設置してください。

●スライディングブラケット注意点 (150 型まで)

スライディングブラケットにスクリーンを乗せる際、下図のようにスライディングブラケットのツメをケースの溝に必ずかけてください。また、目視にて確認できるまで手を離さないようご注意ください。

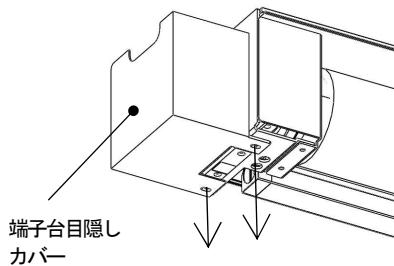


●弊社スライディングブラケットは、天井内ボルト設置位置を柔軟に決定可能です。

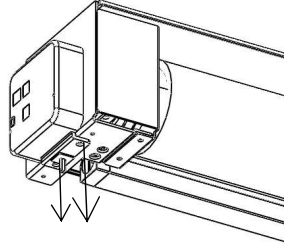
また、取付後のプロジェクター画角調整が、スクリーン側で取付ピッチ範囲内で左右調整可能です。

■SETの場合

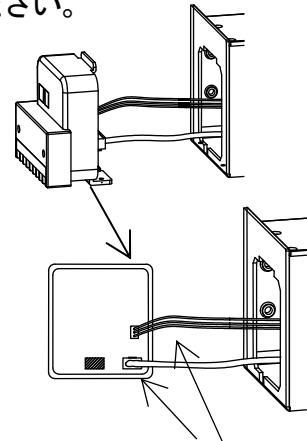
- ① スクリーンから回路ボックス(端子台タイプ or モジュラータイプ)を取り外し、配線も取り外す。
 端子台タイプの場合は、先に端子台目隠しカバーを取り外してください。
 ・配線はロックをつまみながら手で取り外せます。
 (図は端子台タイプの場合。モジュラータイプの場合も同様)
 ※回路等に触れないようご注意ください。



端子台目隠し
カバー



ねじを取り外す(2箇所)
 ※紛失しないようご注意ください



取り外す

- ② スクリーンを天井または壁面へ取り付ける。

	80~150 型までアンカー/ボルト出し固定	160~200 型までアンカー/ボルト出し固定
天井へ取り付ける場合	<p>取付穴芯※1</p> <p>(上図はボード2枚貼りの場合の一例です)</p>	<p>取付穴芯※1</p> <p>(上図はボード1枚貼りの場合の一例です)</p>
壁面へ取り付ける場合	<p>取付穴芯※1</p> <p>(上図はコンクリート仕上げ面の場合の一例です)</p>	<p>上記左図は一般的な建築物の例です。 ご不明な点は以下コンタクトセンターまで ご相談ください。</p>

注：付属品以外の必要工具、部材は別途ご用意ください。
 ※1 取付穴芯寸法は『製品質量と取付穴芯』を参照ください。

- ③回路ボックス(端子台タイプ or モジュラータイプ)の配線を接続し、スクリーンに取り付ける。
 ・本ページの①を参考に配線を接続し、ねじで回路ボックス端子台目隠しカバーを固定します。



注意

本製品の取付は、安全を考慮し原則としてアンカー/ボルト出し固定を推奨しております。やむを得ず、ねじ固定が必要な場合には長期使用に耐え得る強度が確保できる事をご確認のうえ設置してください。

赤外線リモコンの使用法

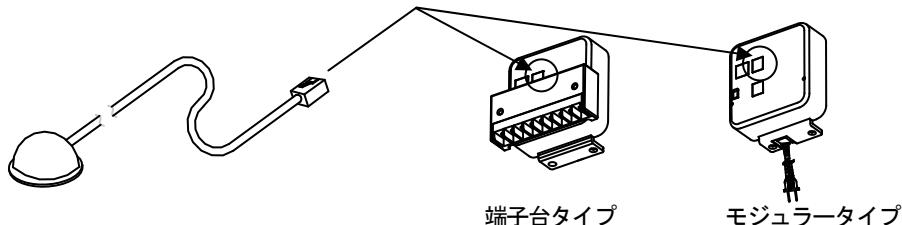


注意

スクリーン本体との接続は、電源を切っておこなってください。
製品の故障の恐れがあります。

赤外線受光部のプラグは必ず根元まで差し込んでください。差し込みが不完全ですと、故障の原因になります。

1. 赤外線受光部のモジュラープラグを、モジュラージャックに差し込みます。



2. 貼付場所のゴミや汚れ・水・油・湿気等を拭き取り、赤外線受光部裏面の粘着パッドの剥離紙をはがして、リモコン送信機の信号が直接当たる場所(リード線範囲内)に確実に貼り付けます。ただし、直射日光の当たらない場所に設置してください。

知っておいていただきたいこと

- 直射日光等により受信感が悪い場合には、赤外線受光部の取付位置を変更してください。
- 場所によっては貼り付けができない場合もあります。
- パッドの粘着力が無くなった場合は、付属の粘着パッドをお使いください。

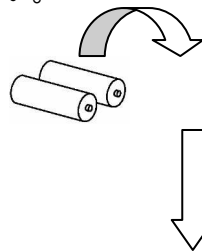
リモコン送信機の準備

リモコン送信機の裏ブタを引き抜き、乾電池(単4形)2本を入れてください。

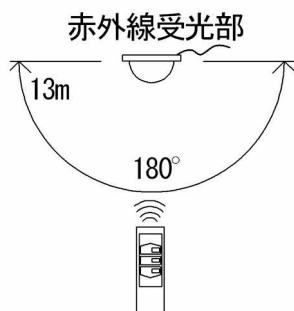
乾電池についてのお願い

- 信号が届きにくくなった場合は2本とも新しい乾電池と交換してください。
- 液漏れによる故障をさけるため、長期間ご使用にならないときは乾電池を全部取り出してください。
- 充電式乾電池は使用しないでください。

乾電池(単4形)
+-を正しく入れて
ください。



リモコンの作動範囲



リモコン送信機についてのお願い

- 落としたり、投げたり、水等がかかったりすると故障の原因になりますので、リモコン送信機は大切に扱ってください。
- 赤外線受光部に向けて操作してください。

スクリーンの利用方法

■ スクリーンを上げるとき

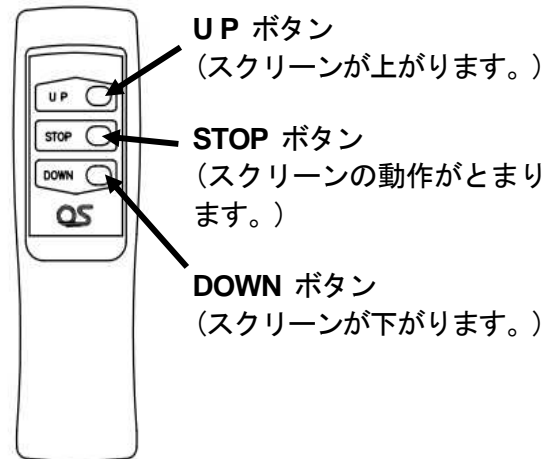
リモコン送信機の〔UP■〕ボタンを押してください。
スクリーンが収納されて、自動的に止まります。

■ スクリーンの動作を途中で止めるとき

リモコン送信機の〔STOP■〕ボタンを押してください。
ボタンを押した位置で止まります。

■ スクリーンを下げるとき

リモコン送信機の〔DOWN■〕ボタンを押してください。
スクリーンが所定の位置まで下降し、自動的に止まります。



※ 映写位置の設定変更を行う場合、本紙項目「映写位置の変更」をご参照下さい。



注意

長期間使用しないときは、電源ケーブルのプラグをコンセントから抜く
漏電により火災の原因となることがあります。

壁埋込スイッチ（モジュラー用）の使用方法

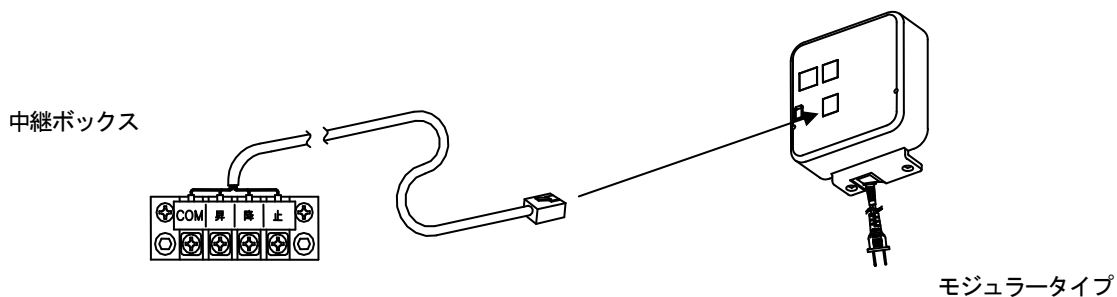


注意

スクリーン本体との接続は、電源を切ってからおこなってください。
製品の故障の恐れがあります。

中継ボックスのプラグは必ず根元まで差し込んでください。差し込みが不完全ですと、故障の原因になります。

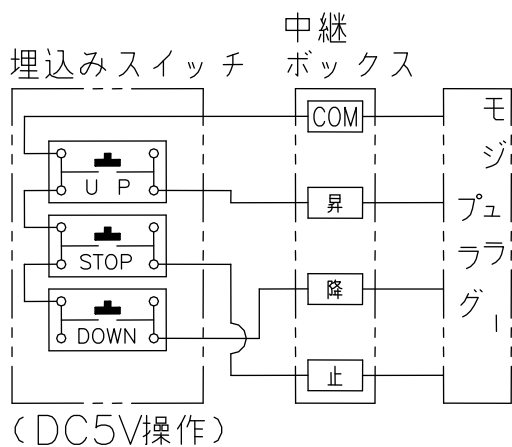
1. 中継ボックスのモジュラープラグを、モジュラータイプの操作スイッチ部に差し込みます。



2. 中継ボックスと埋込みスイッチ間を、下記標準結線図をもとに接続します。

※埋込みスイッチから中継ボックス間の接続線は、ご用意をお願いします。
(参考例) 0.75mm² 以下 × 4C × 1

結線図



壁埋込スイッチ（端子台用）の使用方法



注意

スクリーン本体との接続は、電源を切ってからおこなってください。
製品の故障の恐れがあります。

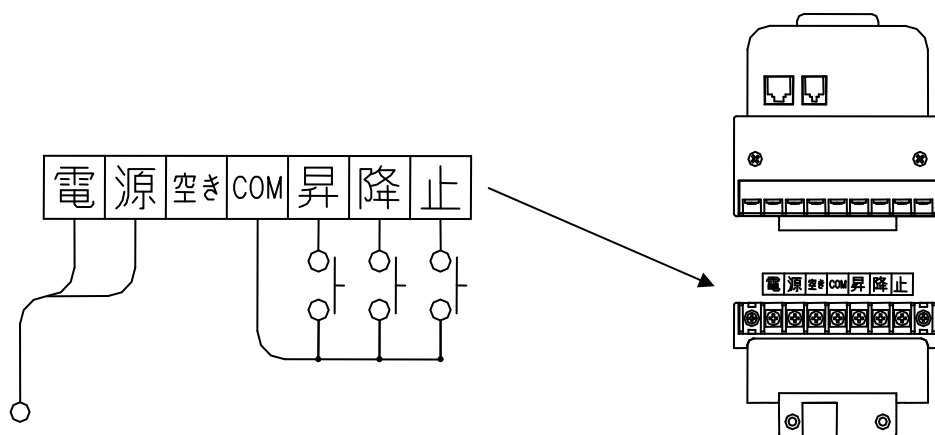
1. 埋込みスイッチを、配線図にそって回路ボックス端子台タイプの端子台に接続します。



知っておいていただきたいこと

- 配線の末端は、圧着端子を用いてしっかりと固定してください。
- 埋込みスイッチ側は、芯線が露出しないよう処理してください。

結線図



スクリーンの利用方法

■ スクリーンを上げるとき

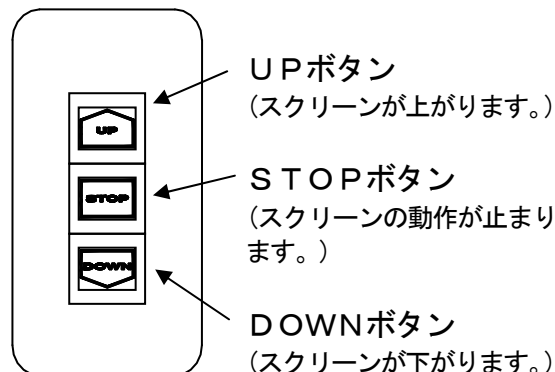
埋込みスイッチの〔UP■〕ボタンを押してください。
スクリーンが収納されて、自動的に止まります。

■ スクリーンの動作を途中で止めるとき

埋込みスイッチの〔STOP■〕ボタンを押してください。
ボタンを押した位置で止まります。

■ スクリーンを下げるとき

埋込みスイッチの〔DOWN■〕ボタンを押してください。
スクリーンが所定の位置まで下降し、自動的に止まります。



※ 映写位置の設定変更を行う場合、本紙項目「映写位置の変更」をご参照下さい。



注意

スクリーンを長期間使用しないときは、電源ケーブルのプラグをコンセントから抜いておいてください。漏電により火災の原因となることがあります。

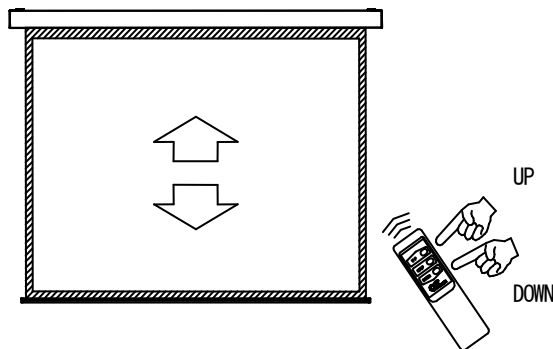
映写位置の変更

- ・ 現在の設定位置をお好みに合わせて赤外線リモコン・壁埋込スイッチで変更することができます。下図は赤外線リモコンの絵になります。

● 映写位置を高くする場合

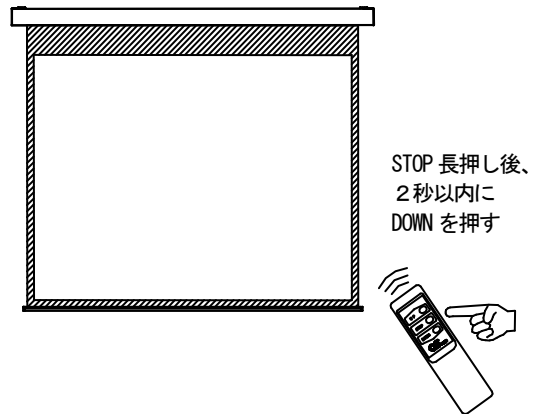
① 希望の映写位置で止める。

〔UP■〕・〔DOWN■〕ボタンで調整し、希望の映写位置で〔STOP■〕ボタンを押してスクリーンを停止させてください。



② 映写位置を記憶させる。

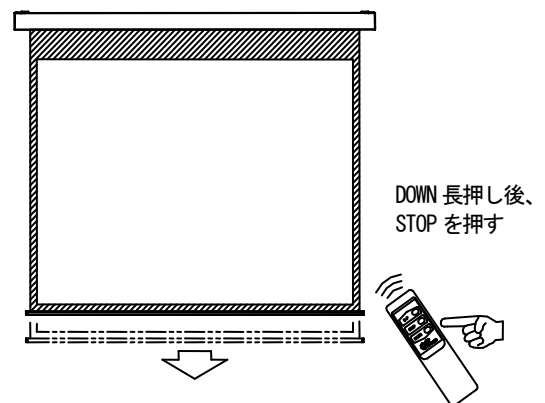
1. 希望の位置で止めたら〔STOP■〕ボタンを長押し（約5秒）し、その後2秒以内に〔DOWN■〕ボタンを押し離してください。
2. 信号を受け取るとスクリーン生地は10cm程度上昇し、その後設定位置で停止します



● 映写位置を低くする場合

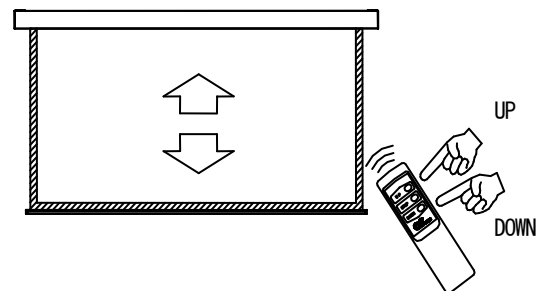
① スクリーンを下ろす。

- 〔DOWN■〕ボタンを長押し（約5秒）すると設定位置よりスクリーンが下り始めますので、〔STOP■〕ボタンを押し停止させます。壁埋込スイッチの場合〔DOWN■〕ボタンを長押し（約5秒間）後、ボタンを離すとスクリーンが下がり始めます。



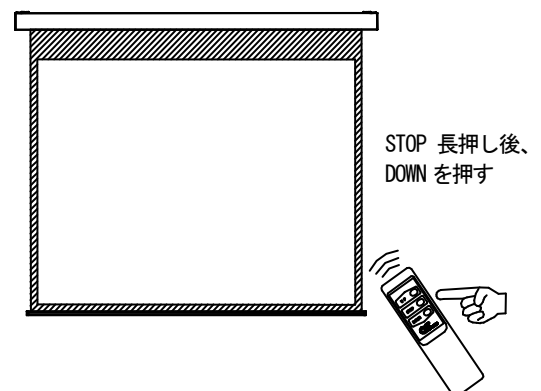
② 希望の映写位置で止める。

- 〔UP■〕・〔DOWN■〕ボタンで調整し、希望の映写位置で〔STOP■〕ボタンを押しスクリーンを停止させてください。



③ 映写位置を記憶させる。

1. 希望の位置で止めたら〔STOP■〕ボタンを長押し（約5秒）し、その後2秒以内に〔DOWN■〕ボタンを押し離してください。
2. 信号を受け取るとスクリーン生地は10cm程度上昇し、その後設定位置で停止します。



※注 〔DOWN■〕ボタンを長押し、放置すると、工場で設定した位置まで自動で下がり、止まります。
スクリーンは、これより下に下げることができません。

メンテナンスについて

- 本機はスクリーン生地が傷んだ際、スクリーン生地のみを交換することができます。スクリーン生地交換については、販売店又は下記コンタクトセンターまでお問い合わせください。詳細な交換方法は、交換用スクリーンに付属の説明書を参照ください。

FAQ(よくある質問)

症状	チェック	処置
スクリーン映写面が斜めになる	スクリーンは水平に取り付けられていますか？	もう一度取付位置を確認してください。
スクリーンが動作しない	電源プラグがコンセントにしっかり差し込まれていますか？	AC100V のコンセントに電源プラグを差し込んでください。
	リモコン送信機は赤外線受光部に向けて操作していますか？	リモコン送信機を本体の赤外線受光部に向けて操作してください。
	リモコン送信機と赤外線受光部の間に障害物はありませんか？	障害物を取り除く、または赤外線受光部の取り付け位置を変えてください。
	日光やインバーターの照明の光を赤外線受光部が受けていませんか？	赤外線受光部の位置を変えてください。
	リモコン送信機の乾電池が消耗していませんか？	乾電池を2本とも新しいものに交換して下さい。(単4形)
	モーターの加熱防止装置が働いて停止していませんか？	モーターの冷却のためしばらく放置してから操作してください。(10～20分)
	受光部コードを延長していませんか？	受光部コードを延長すると、ノイズの影響を受けやすくなります。また本製品、部品の加工及び改造は禁止しており、保証の対象外となりますのでご注意ください。
	収納状態で映写位置が記憶されていませんか？	[DOWN■] ボタンを約5秒長押しし記憶位置を解除してください。詳細は「映写位置の変更」を参照ください。

株式会社オーエス

コンタクトセンター

〒120-0005 東京都足立区綾瀬 3-25-18
TEL:0120-380-495 FAX:0120-380-496

(受付時間: 平日 9:00~18:00 ※土日祝日を除く)

E-mail: info@os-worldwide.com

※フリーダイヤルに接続できないお客様は、ご面倒ですが下記電話番号までおかけください。

TEL:03-3629-5211 FAX:03-3629-5214