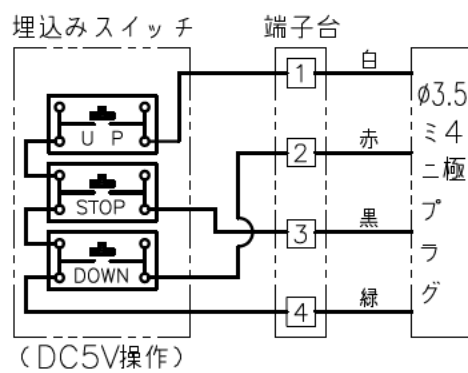
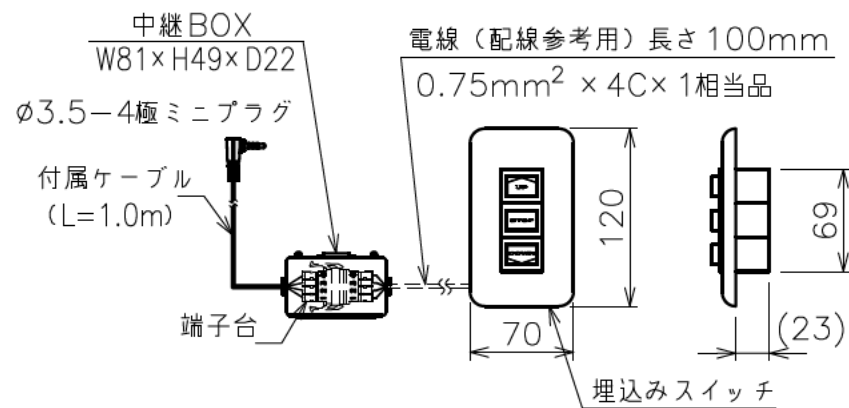


注 記

1. スイッチボックス、一次・二次電気配線
配管工事、及び配線材料は別途となります。

・外形寸法は、小数点以下を切上げております。



定格電圧	AC100V 50/60Hz
最大消費電力	86W
最大消費電流	0.9A
待機電力	0.4W
昇降速度	78/93(mm/sec)

スクリーン生地	ホホワイト (WG103) 防災品
スクリーンケース	シンメトリーケース 日塗IC65-80A相当オフホワイト色
質 量	12.0kg
付 属 品	十字穴付きトラスタツピンねじ(4×30) × 4 六角レンチ × 1 壁埋込スイッチ × 1 段付スベサー × 4
適用アルミボックス	AL-320X
適用アルミボックス内寸法	L3200×H150×D150
取付最小ボックス内寸法	L3060×H150×D150
備 考	RoHS対応品

*イメージ内に継ぎ目が入ります。