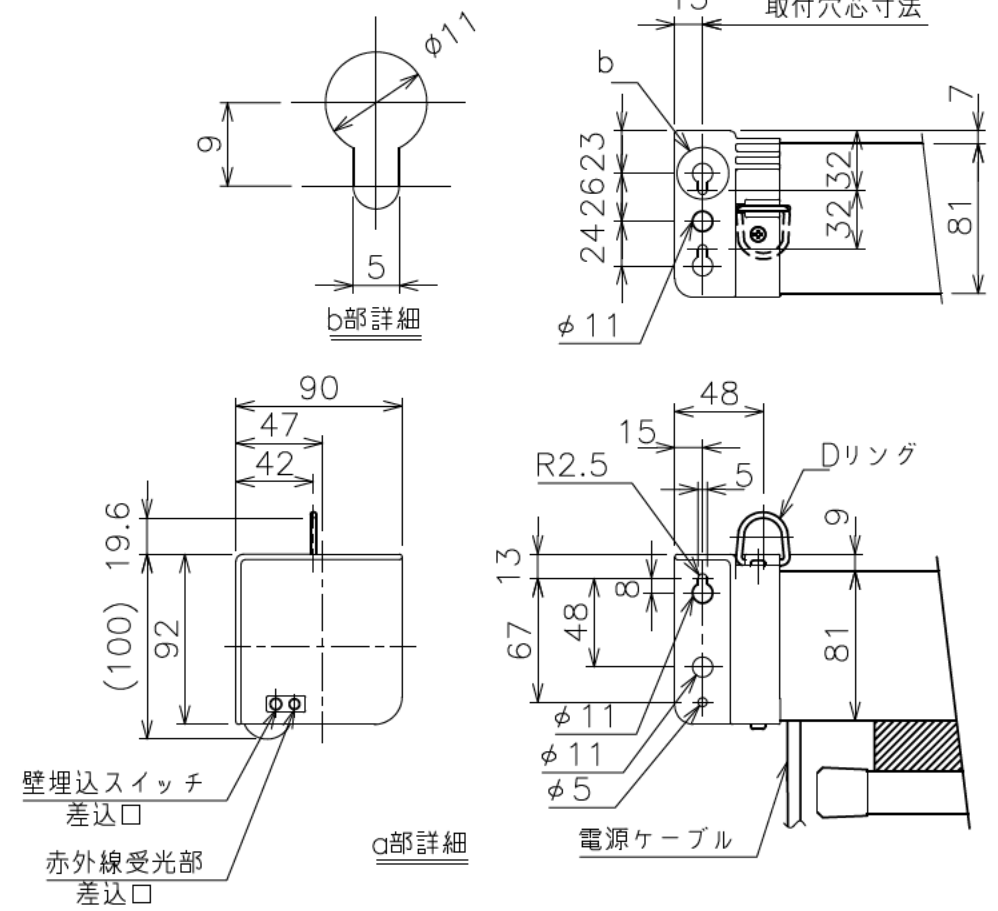
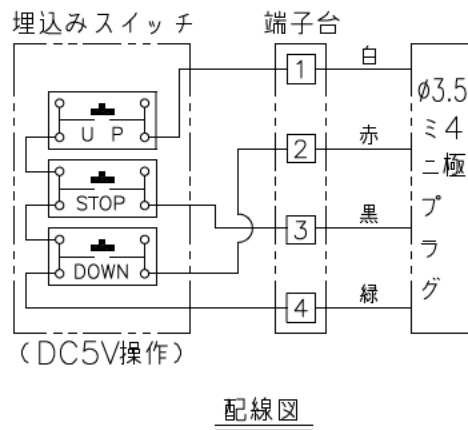
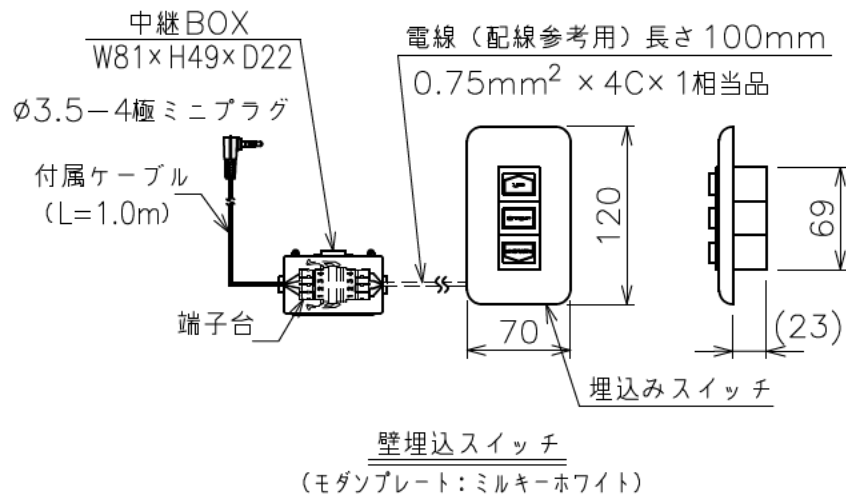


・外形寸法は、小数点以下を切上げております。



注記

1. スイッチボックス、一次・二次電気配線 配管工事、及び配線材料は別途となります。

スクリーン生地	ホワイト (WG103) 防炎品
スクリーンケース	シンメトリーケース 日塗IC65-80A相当オフホワイト色
質量	11.2kg
付属品	十字穴付まトラスタップピンねじ (4x30) x 4 六角レンチ x 1 壁埋込スイッチ x 1 段付スペーサー x 4
適用アルミボックス	AL-300X
適用アルミボックス内寸法	L3000xH150xD150
取付最小ボックス内寸法	L2840xH150xD150
備考	RoHS対応品

定格電圧	AC100V 50/60Hz
最大消費電力	86W
最大消費電流	0.9A
待機電力	0.4W
昇降速度	78/93(mm/sec)