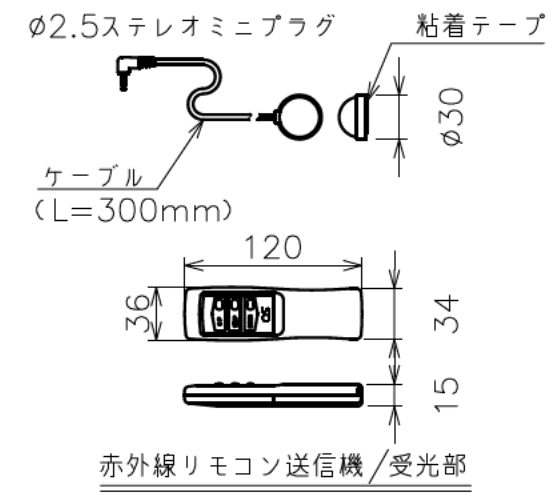
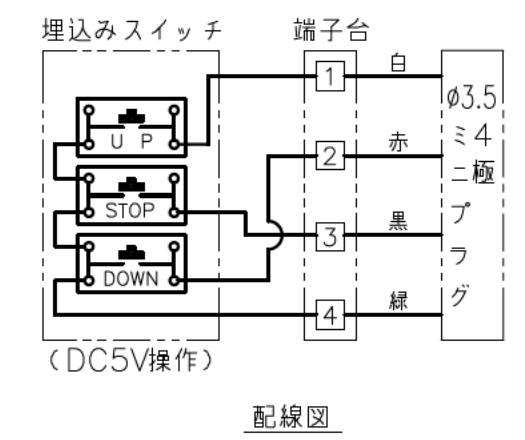
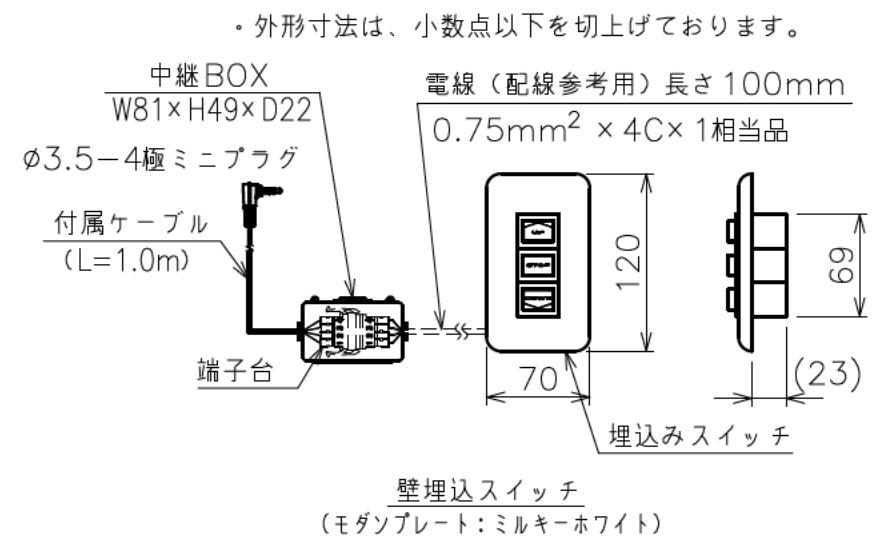


注記

1. スイッチボックス、一次・二次電気配線  
配管工事、及び配線材料は別途となります。

|        |                |
|--------|----------------|
| 定格電圧   | AC100V 50/60Hz |
| 最大消費電力 | 86W            |
| 最大消費電流 | 0.9A           |
| 待機電力   | 0.4W           |
| 昇降速度   | 78/93(mm/sec)  |



インバーター照明下では受信感度が低くなり、到達距離が短くなる場合があります。

|              |  |
|--------------|--|
| スクリーン生地      | ホワイト (WG103) 防災品   |
| スクリーンケース     | シンメトリーケース<br>日塗IC65-80A相当オフホワイト色   |
| 質量           | 11.2kg   |
| 付属品          | 十字穴付きトラスタピンねじ(4×30) × 4<br>六角レンチ × 1<br>赤外線リモコン送信機/受光部 × 1<br>壁埋込スイッチ × 1<br>段付スペーサー × 4 |
| 適用アルミボックス    | AL-300X  |
| 適用アルミボックス内寸法 | L3000×H150×D150  |
| 取付最小ボックス内寸法  | L2840×H150×D150  |
| 備考           | RoHS対応品  |