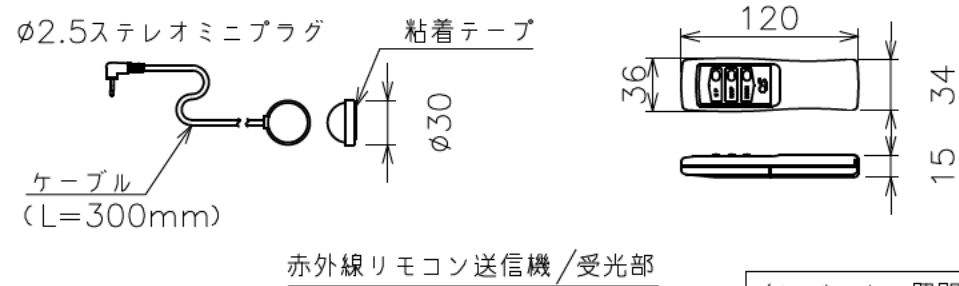
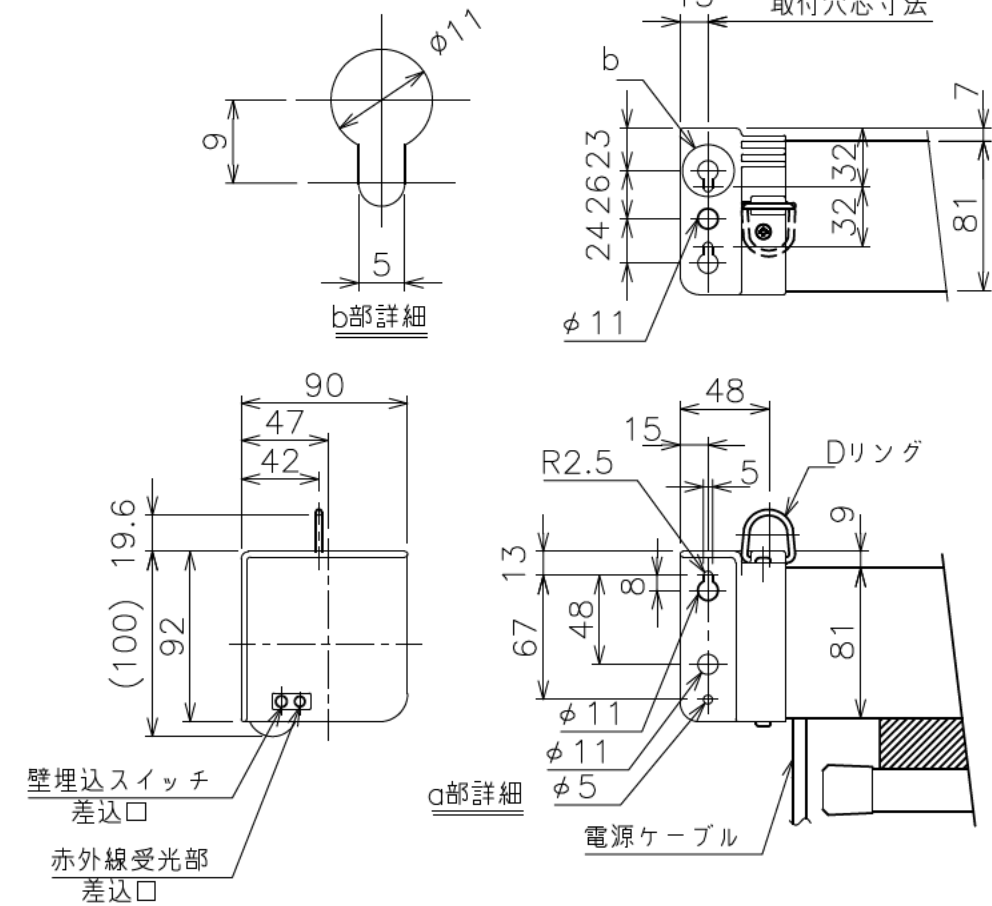


・外形寸法は、小数点以下を切上げております。



インバーター照明下では受信感度が低くなり、到達距離が短くなる場合があります。



注 記

1. スイッチボックス、一次・二次電気配線
配管工事、及び配線材料は別途となります。

定格電圧	AC100V 50/60Hz
最大消費電力	86W
最大消費電流	0.9A
待機電力	0.4W
昇降速度	78/93(mm/sec)

スクリーン生地	ホワイト (WG103・WG901) 防災品
スクリーンケース	シンメトリーケース 日塗工C65-80A相当オフホワイト色
質 量	9.3kg
付 属 品	十字穴付きトラスタッピンねじ (4×30) ×4 六角レンチ ×1 赤外線リモコン送信機/受光部 ×1 段付スペーサー ×4
適用アルミボックス	AL-220X
適用アルミボックス内寸法	L2200×H150×D150
取付最小ボックス内寸法	L2170×H150×D150