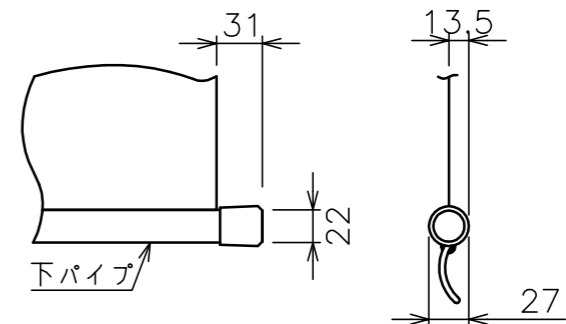
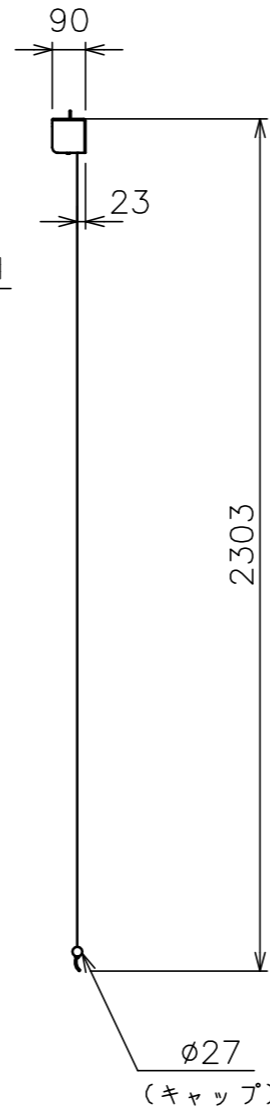


サイドキャップ詳細図 (S=1/5)



下パイプ詳細図 (S=1/5)



フック棒

注記

- ・外形寸法は、小数点以下を切上げております。
- ・イメージ内に継ぎ目が入ります。

スクリーン生地	ホワイト (WG103) 防災品
スクリーンケース	材質: スチール 色: オフホワイト色 (日塗IC65-80A相当)
機 構	ソフトwind、ボールストップ
質 量	10.6kg
オ プ シ ョ ン	適用アルミボックス AL-320X
備 考	RoHS対応品