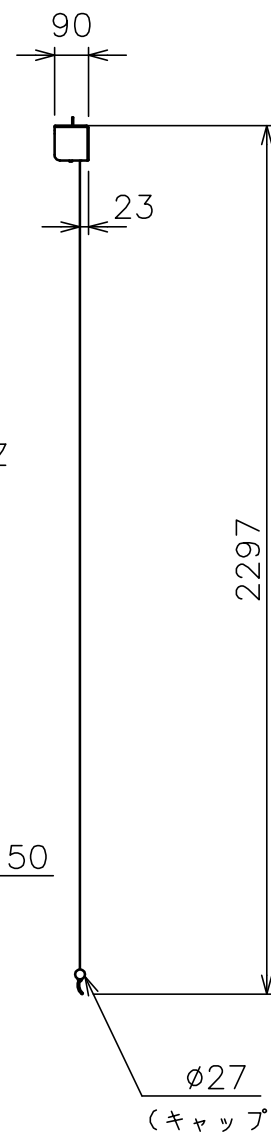
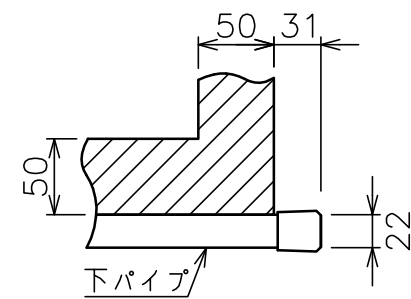
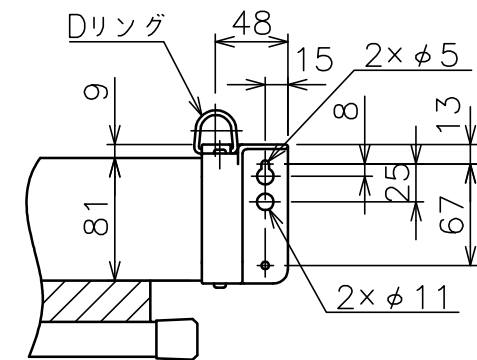


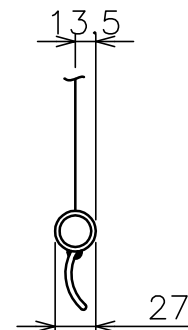
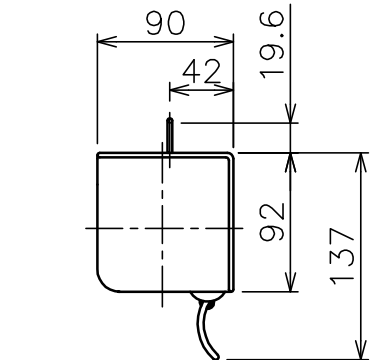
サイドキャップ詳細図 (S=1/5)



フック棒



下パイプ詳細図 (S=1/5)



注記

・外形寸法は、小数点以下を切上げております。

|          |                                       |
|----------|---------------------------------------|
| スクリーン生地  | ホワイト (WG103) 防災品                      |
| スクリーンケース | 材質: スチール<br>色: オフホワイト色 (日塗IC65-80A相当) |
| 機構       | ソフトフインド、ボールストップ                       |
| 質量       | 11.4kg                                |
| アスペクト比   | HDタイプ (16:9)                          |
| オプション    | 適用アルミボックス AL-320X                     |
| 備考       | RoHS対応品                               |