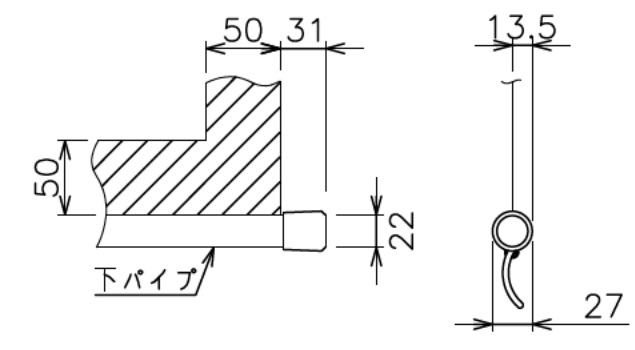
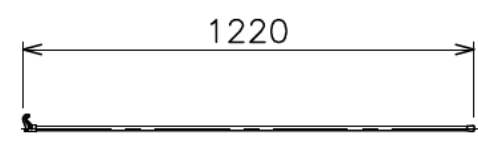


サイドキャップ詳細図 (S=1/5)



下パイプ詳細図 (S=1/5)



注記  
 ・外形寸法は、小数点以下を切上げております。

スクリーン生地	ホワイト (WG103) 防炎品
スクリーンケース	材質: スチール 色: オフホワイト色 (日塗IC65-80A相当)
機構	ソフトwind、ボールストップ
質量	10.1kg
付属品	十字穴付きトラスタッピンねじ (4×30) × 4 アルミフック棒 × 1 段付スパーサー × 4
アスペクト比	WXGAタイプ (16:10)
オプション	適用アルミボックス AL-260X