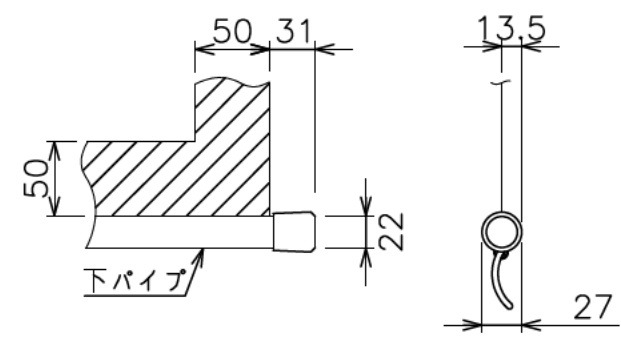


サイドキャップ詳細図 (S=1/5)



下パイプ詳細図 (S=1/5)

注記
・外形寸法は、小数点以下を切上げております。

スクリーン生地	ホワイト (WG103・WG901) 防炎品
スクリーンケース	材質: スチール 色: オフホワイト色 (日塗IC65-80A相当)
機構	ソフトwind、ボールストップ
質量	8.1kg
付属品	十字穴付きトフスタッピンねじ (4×30) × 4 アルミフック棒 × 1 段付スペーサー × 4
アスペクト比	NTSCタイプ (4:3)
オプション	適用アルミボックス AL-220X