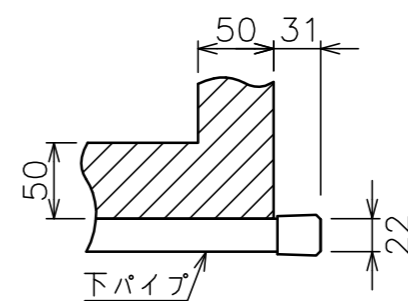
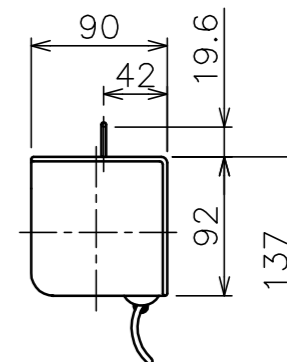
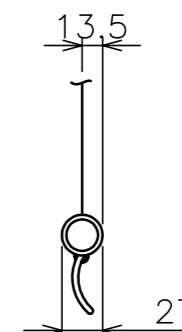


サイドキャップ詳細図 (S=1/5)



下パイプ詳細図 (S=1/5)



注記

・外形寸法は、小数点以下を切上げております。

スクリーン生地	ホワイト (WG901) 防災品
スクリーンケース	材質: スチール 色: オフホワイト色 (日塗IC65-80A相当)
機構	ソフトwind、ボールストップ
質量	8.9kg
アスペクト比	HDタイプ (16:9)
オプション	適用アルミボックス AL-220X
備考	RoHS対応品