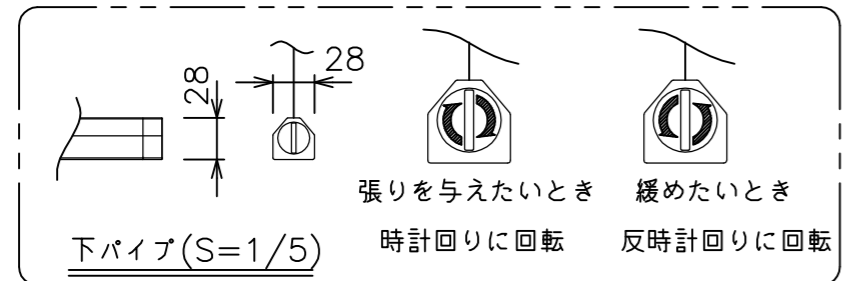
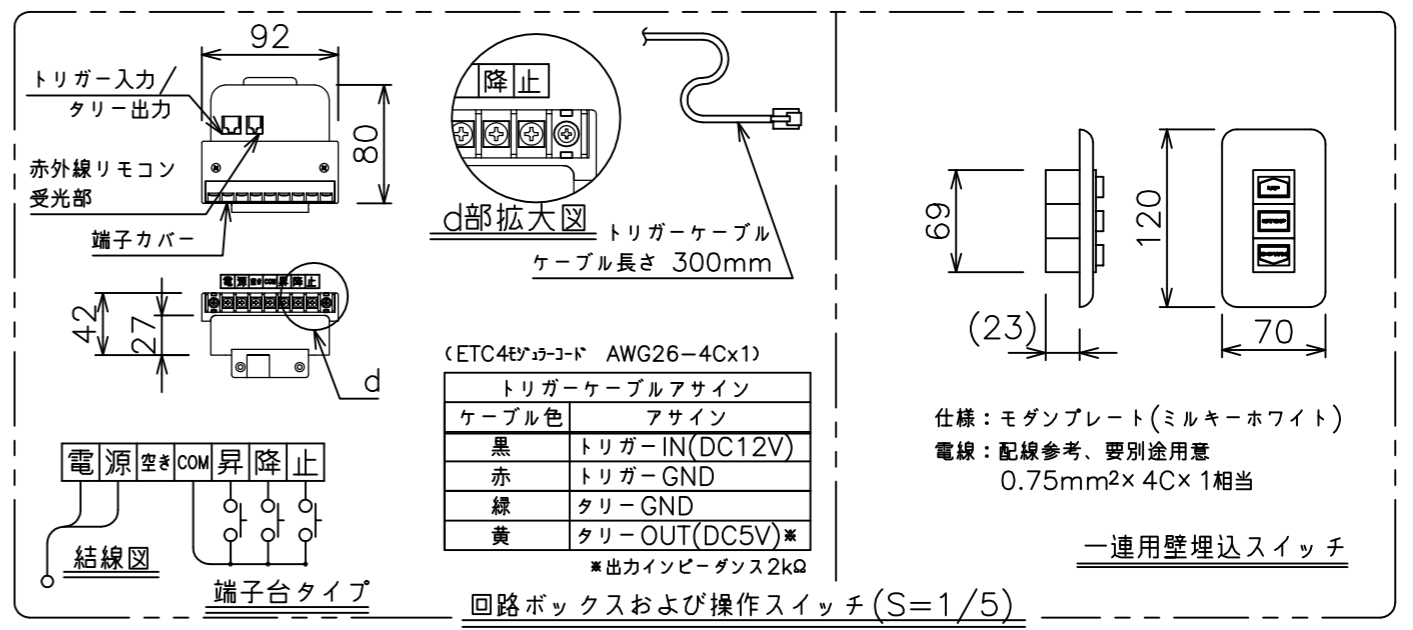
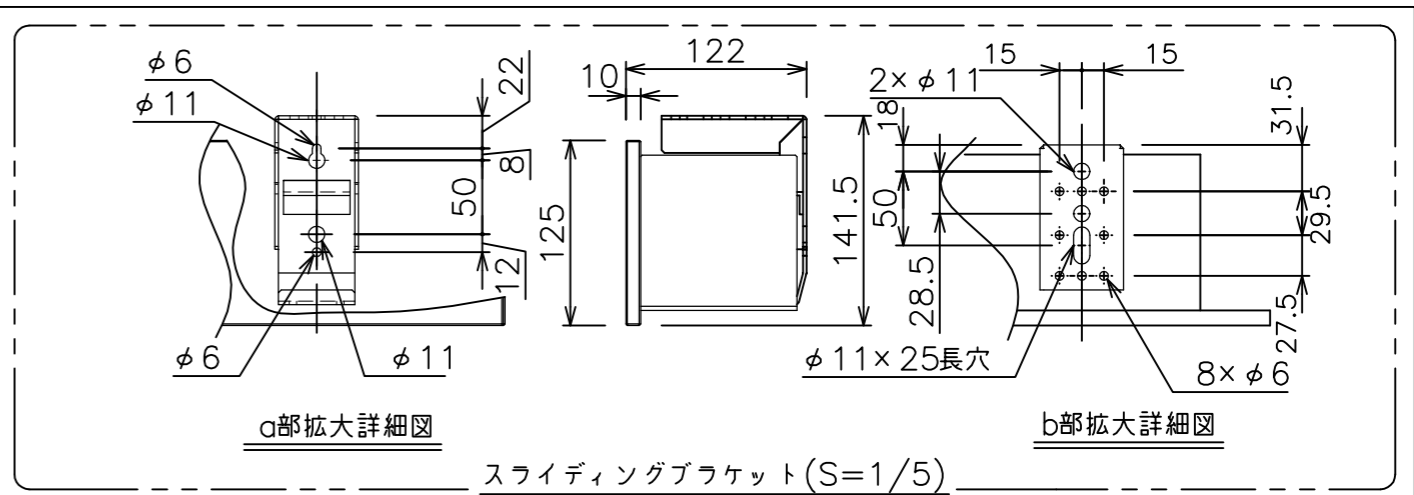


・外形寸法は、小数点以下を切上げております。



注記

1. スイッチボックス、一次・二次電気配線、配管工事、及び配線材料は別途となります。
2. []寸法はPP201の場合の寸法となります。



オプション	適用アルミボックス AL-280EX 適用ボックス内寸 L2740xH200xD200
-------	--

モーター	ローラー内蔵型
モーター定格電圧	AC100V 50/60Hz
モーター定格電流	0.96A
モーター定格運転時間	4min
制御信号電圧	DC5V
昇降速度	50Hz: 66・60Hz: 79(mm/sec)

スクリーン生地	ホワイト (WG103) 防炎品 ピュア・マット (WF203) ビーズ (BS101) 防炎品 ウルトラビーズプレミアムグレー (BU202) 防炎品 パール (PP201) 防炎品
スクリーンケース	材質: アルミ 色: 白 (日塗工N-93 7分つや)相当
フロントパネル	材質: アルミ 色: 白 (日塗工N-93 7分つや)相当 脱着可能
リミット調整機構	一連用壁埋込スイッチによる調整
質量	13.7kg
アスペクト比	WXGAタイプ (16:10)
付属品	一連用壁埋込スイッチ × 1 スライディングブラケット × 2 十字穴付きトラスタッピンねじ (4×40) × 6 十字穴付きトラスタッピンねじ (4×12) × 4
備考	RoHS対応品