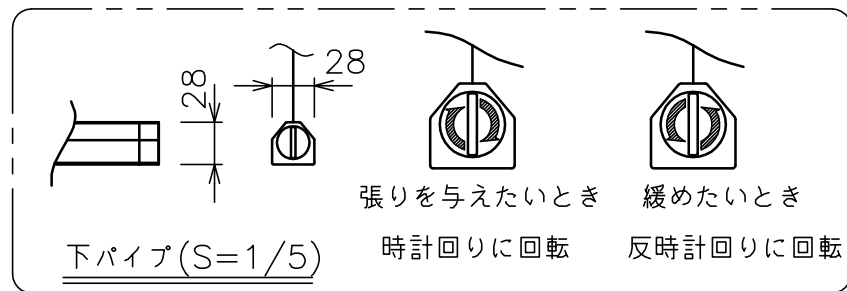
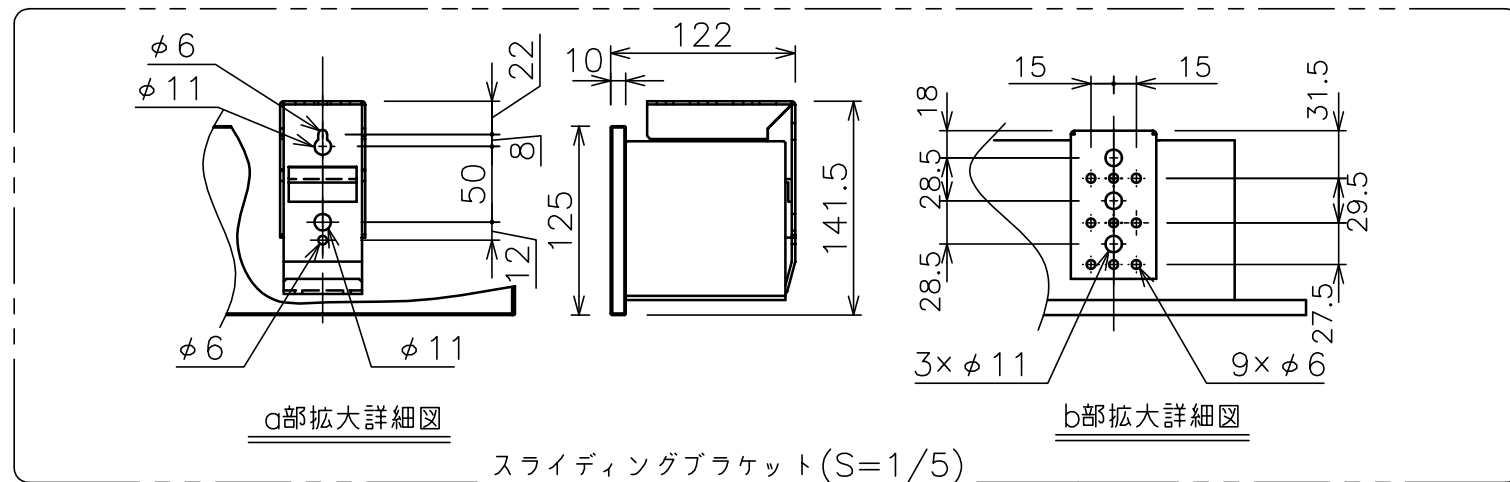


・外形寸法は、小数点以下を切上げております。

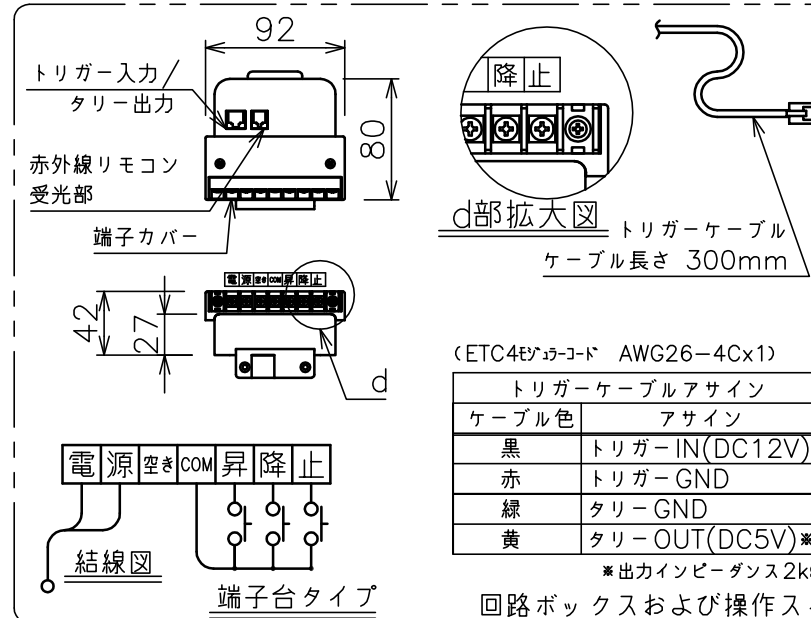


注記

1. スイッチボックス、一次・二次電気配線、配管工事、及び配線材料は別途となります。
2. []寸法はPP201の場合の寸法となります。



スライディングブラケット (S=1/5)

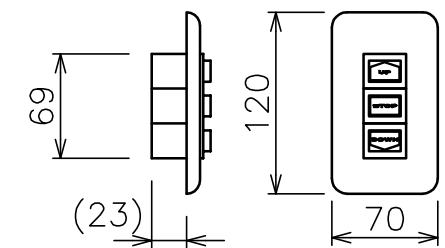


(ETC4Eケーブルコード AWG26-4C x 1)

トリガーケーブルアサイン	
ケーブル色	アサイン
黒	トリガー-IN(DC12V)
赤	トリガー-GND
緑	タリ-GND
黄	タリ-OUT(DC5V)*

*出力インピーダンス2kΩ

回路ボックスおよび操作スイッチ (S=1/5)



仕様：モダンプレート(ミルキーホワイト)
電線：配線参考、要別途用意
0.75mm² x 4C x 1相当

一連用壁埋込スイッチ

オプション	適用アルミボックス AL-260EX 適用ボックス内寸 L2350xH200xD200
-------	--

モーター	ローラー内蔵型
モーター定格電圧	AC100V 50/60Hz
モーター定格電流	0.96A
モーター定格運転時間	4min
制御信号電圧	DC5V
昇降速度	50Hz: 66・60Hz: 79(mm/sec)

スクリーン生地	ホワイト (WG103) 防炎品
	ピュア・マット (WF203)
	ビーズ (BS101) 防炎品
	ウルトラビーズプレミアムグレー (BU202) 防炎品
	パール (PP201) 防炎品
スクリーンケース	材質：アルミ 色：白(日塗工N-93 7分つや)相当
フロントパネル	材質：アルミ 色：白(日塗工N-93 7分つや)相当 脱着可能
リミット調整機構	一連用壁埋込スイッチによる調整
質量	11.7kg
アスペクト比	NTSCタイプ(4:3)
付属品	一連用壁埋込スイッチ × 1 スライディングブラケット × 2 十字穴付きトラスタッピンねじ(4×40) × 6 十字穴付きトラスタッピンねじ(4×12) × 4
備考	RoHS対応品