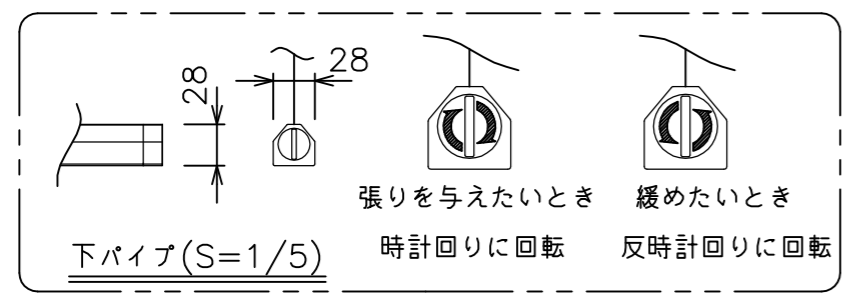
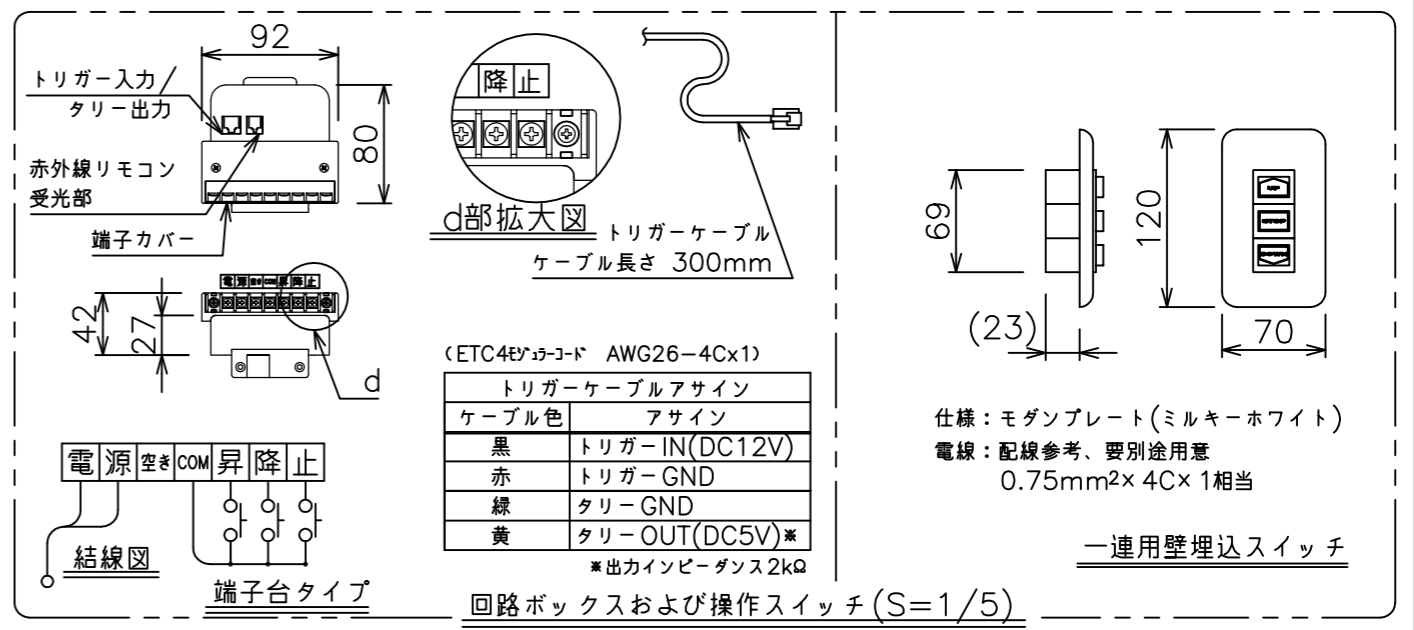
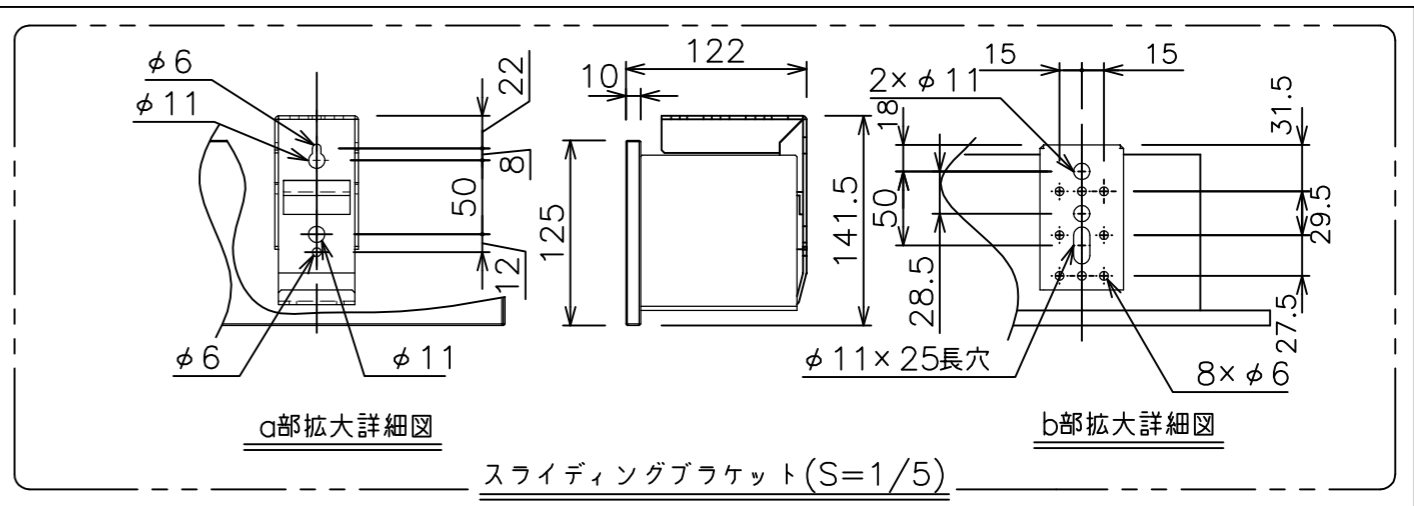


・外形寸法は、小数点以下を切上げております。



注記

1. スイッチボックス、一次・二次電気配線、配管工事、及び配線材料は別途となります。



仕様：モダンプレート(ミルキーホワイト)
電線：配線参考、要別途用意
0.75mm² x 4C x 1相当

一連用壁埋込スイッチ

| | |
|------------|----------------|
| モーター | ローラー内蔵型 |
| モーター定格電圧 | AC100V 50/60Hz |
| モーター定格電流 | 0.96A |
| モーター定格運転時間 | 4min |
| 制御信号電圧 | DC5V |
| 昇降速度 | 66/79 (mm/sec) |

| | |
|----------|--|
| スクリーン生地 | ホワイト (WG103) 防炎品 ビーズ (BS101) 防炎品 |
| スクリーンケース | 材質：アルミ 色：白(日塗工N-93 7分つや)相当 |
| フロントパネル | 材質：アルミ 色：白(日塗工N-93 7分つや)相当 脱着可能 |
| リミット調整機構 | 一連用壁埋込スイッチによる調整 |
| 質量 | 10.8kg |
| アスペクト比 | NTSCタイプ(4:3) |
| 付属品 | 一連用壁埋込スイッチ × 1 スライディングブラケット × 2 十字穴付きトラスタッピンねじ(4×40) × 6 十字穴付きトラスタッピンねじ(4×12) × 4 |
| 備考 | RoHS対応品/VOC対策品 |