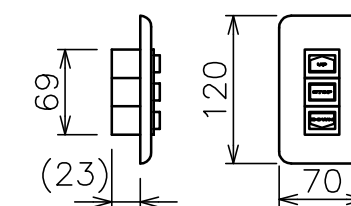
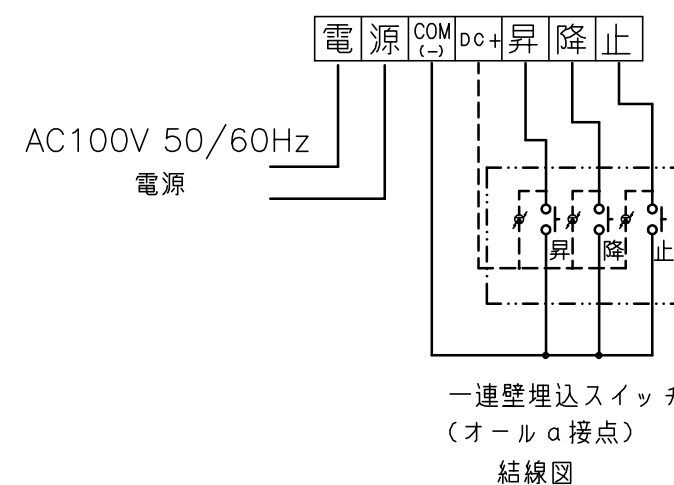


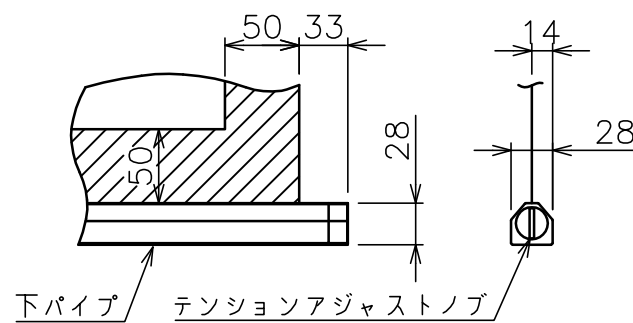
サイドブラケット詳細図 (S=1/6)



仕様：モダンプレート (ミルクキーホワイト)

一連用埋込スイッチ

回路ボックスおよび操作スイッチ (S=1/6)



下パイプ詳細図 (S=1/5)

注記

- ・外形寸法は、小数点以下を切上げております。
- ・スイッチボックス、一次・二次電気配線、配管工事、及び配線材料は別途となります。
- ・WG103はイメージ内に継ぎ目が入ります。

モーター	ローラー内蔵型
モーター定格電圧	AC100V 50/60Hz
モーター定格電流	0.96A
モーター定格運転時間	4min
制御信号電圧	DC24V
入力制御	無電圧メイク10mS以上/ 無電圧単パルス10mS以上
出力電圧	DC24V
出力電流	最大約80mA
昇降速度	50Hz:67・60Hz:80(mm/sec)

スクリーン生地	ホワイト (WG103) 防炎品 ホワイト (WG207) 防炎品
スクリーンケース	材質：アルミ 色：白 (日塗工N-93 7分つや) 相当
リミット調整機構	モーターのリミットスイッチによる調整
質量	28.6kg
アスペクト比	NTSCタイプ (4:3)
オプション	適用アルミボックス AL-400EX
備考	RoHS対応品