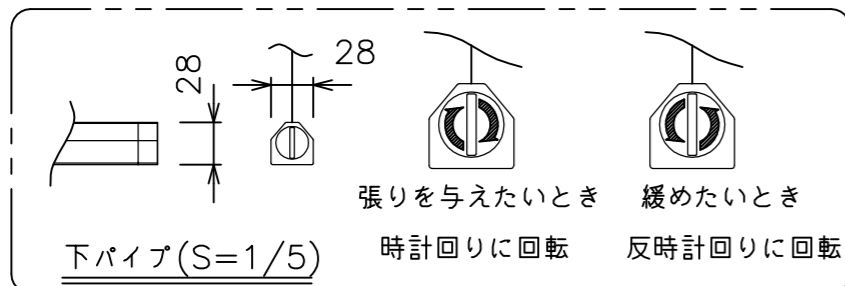
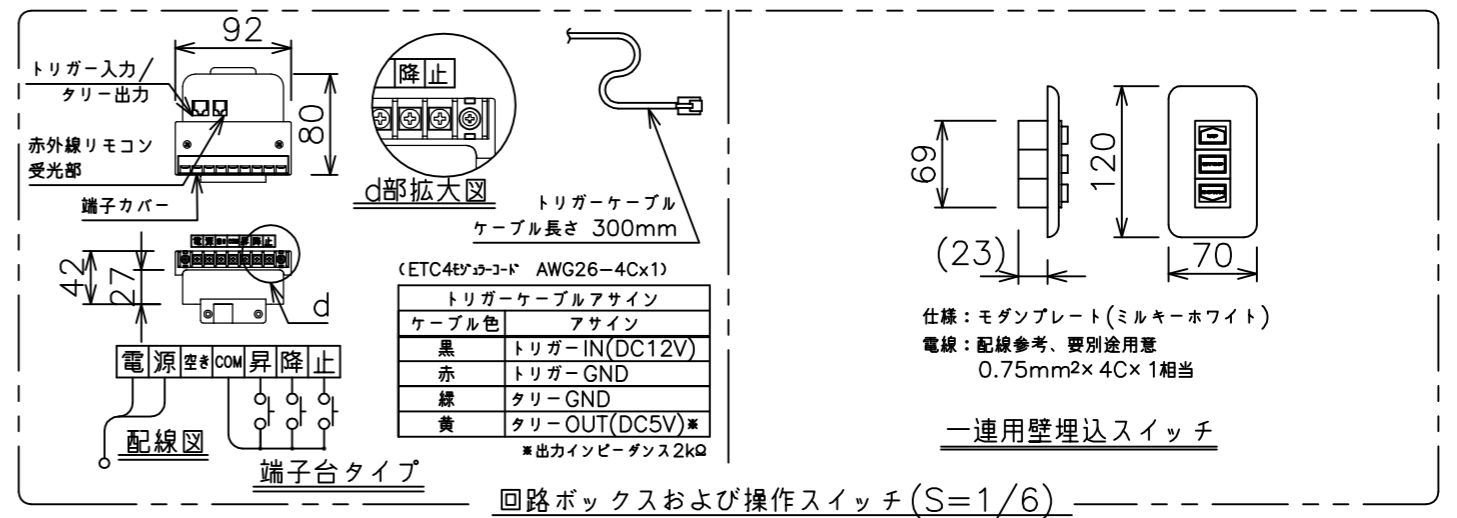
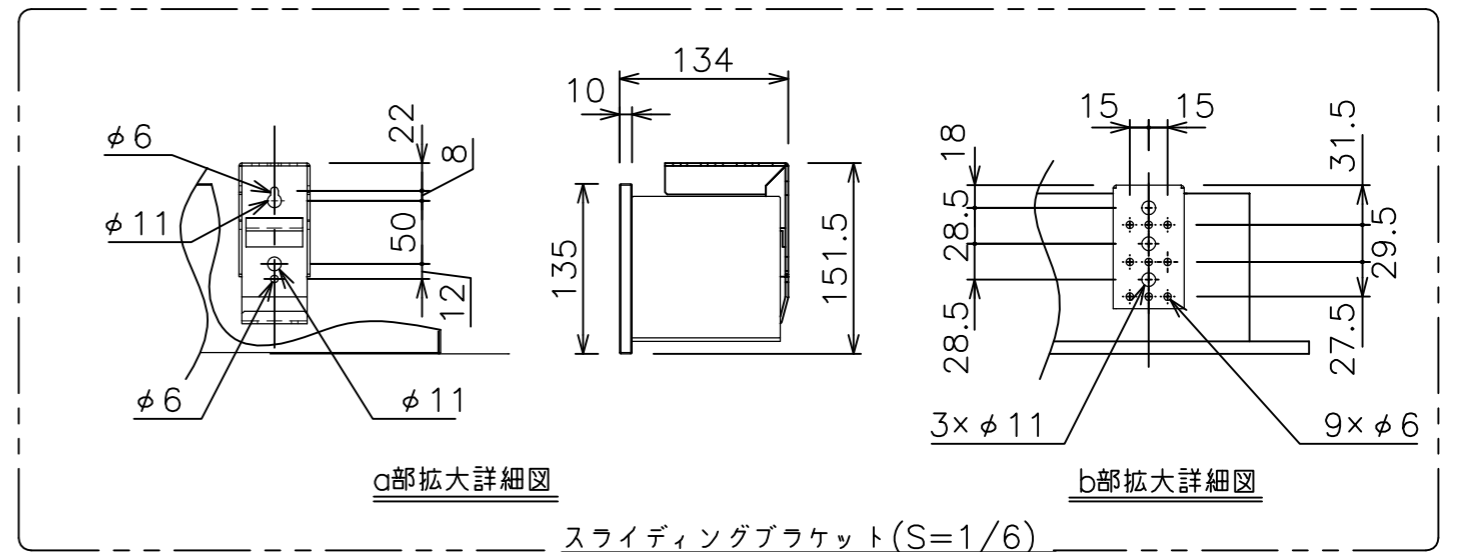


・外形寸法は、小数点以下を切上げております。



注記

1. スイッチボックス、一次・二次電気配線、配管工事、及び配線材料は別途となります。
2. BS101はイメージ内に継ぎ目が入ります。



スクリーン生地	ホワイト (WG103) 防災品 ビーズ (BS101) 防災品
スクリーンケース	材質: アルミ 色: 白 (日塗工N-93 7分つや)相当
フロントパネル	材質: アルミ 色: 白 (日塗工N-93 7分つや)相当 脱着可能
リミット調整機構	一連用壁スイッチによる調整
質量	21.7kg
アスペクト比	WXGAタイプ (16:10)
付属品	一連用壁埋込スイッチ ×1 スライディングブラケット ×2 十字穴付きトラスタッピンねじ (4x40) ×6 十字穴付きトラスタッピンねじ (4x12) ×4
備考	RoHS対応品/VOC対策品

モーター	ローラー内蔵型
モーター定格電圧	AC100V 50/60Hz
モーター定格電流	0.96A
モーター定格運転時間	4min
制御信号電圧	DC5V
昇降速度	83/100 (mm/sec)