

## 組立設置説明書

### お客様へ

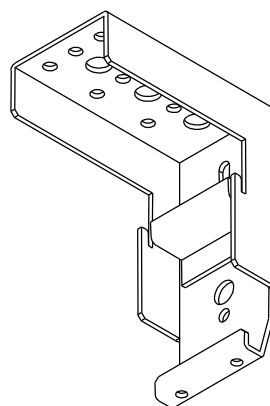
このたびは、当社製品をお買い上げいただきまして誠にありがとうございます。

本機の取り付けには専門の技術が必要となりますので、販売店や施工業者に依頼してください。組み立てするにあたり、手袋・プラスドライバー・スパナ等を別途ご用意ください。その他の準備品は設置方法、設置環境に合わせてご用意ください。

### 施工業者様へ

お客様の安全のため取付場所の強度は、本機の荷重に耐えられるよう十分ご注意の上、設計施工をお願いいたします。取付場所の構造や強度は、設置環境により異なりますので、施工業者様が調査の上、最適な取付方法を選択し施工を行ってください。

●設置後は、この組立設置説明書と添付の取扱説明書および保証書を使用者（運用責任者）へお渡しください。



## S-M1/スライディングブラケット

### もくじ

|                       |     |
|-----------------------|-----|
| 安全上のご注意               | 2   |
| 付属品の確認                | 3   |
| 仕様                    | 3   |
| 設置上の留意点               | 4   |
| 設置方法                  | 5   |
| 施工の流れ                 | 6~7 |
| 問い合わせ先(テクニカルサポートセンター) | 7   |

■ この組立設置説明書と取扱説明書をよくお読みのうえ、正しくお使いください。  
ご使用後は保証書と一緒に大切に保管し、必要なときにお読みください。

## 安全上のご注意

### 安全のために、必ずお守りください。

本説明書ではお使いになる人や他の人への危害、財産への損害を未然に防止するために、必ずお守りいただくことを次のように説明しています。

- 表示内容を見逃して誤った取り扱いをしたときに生じる危害や損害の程度を次の表示で区分し、説明しています。



### 警告

この表示の欄は、死亡または重傷などを負う可能性が想定される内容を示しています。



### 注意

この表示の欄は、傷害を負う可能性または物的損害のみが発生する可能性が想定される内容を示しています。

- お守りいただく内容の種類を、次の絵表示で区分し、説明しています。(下記は絵表示の一例です。)



このような絵表示は、してはいけない「禁止」内容を示しています。



このような絵表示は、必ず実行していただく「強制」内容を示しています。



### 警告



#### 製品及び部品の分解や修理・改造をしない

感電・ショート・火災の原因となり、死亡または重傷を負う恐れがあり大変危険です。

- 修理は、取扱店または当社までご相談ください。



#### 設置作業は必ず2人以上の作業者で行う

本製品の転倒、破損、及び搭載機器の破損を招く恐れがあります。

また、死亡または重傷などを負う可能性も有り大変危険です。



#### 長期使用を考慮して設置場所の強度を確保する

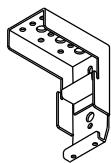
本機が落下し破損するだけでなく、死亡または重傷を負う恐れがあり大変危険です。

- 取り扱い上の不備、または天災等による事故・損傷について当社は責任を負いません。

## 付属品の確認

■設置の前に必ず確認してください。

スライディング  
ブラケット ×2



ねじ A  
十字穴付き  
トラスタッピンねじ  
(4×40)×6



ねじ B  
十字穴付き  
トラスタッピンねじ  
(4×12)×4



## 仕様

|          | 型式       | 質量 (kg) | 取付穴芯 (mm) | 型式       | 質量 (kg) | 取付穴芯 (mm) |
|----------|----------|---------|-----------|----------|---------|-----------|
| SET      | 080V***1 | 8.6     | 1907      | 080W***1 | 9.1     | 2052      |
|          | 090V***1 | 9.3     | 2110      | 090W***1 | 9.7     | 2273      |
|          | 100V***1 | 10.3    | 2313      | 100W***1 | 10.8    | 2495      |
|          | 110V***1 | 10.9    | 2516      | 110W***1 | 11.5    | 2716      |
|          | 120V***1 | 11.5    | 2719      | 120W***1 | 12.2    | 2938      |
|          | 130V***1 | 15.1    | 2930      | 130W***1 | 15.8    | 3166      |
|          | 140V***1 | 16.1    | 3133      | 140W***1 | 16.8    | 3387      |
|          | 150V***1 | 17.0    | 3336      | 150W***1 | 18.5    | 3609      |
|          | 080H***1 | 9.4     | 2052      |          |         |           |
|          | 090H***1 | 10.1    | 2273      |          |         |           |
|          | 100H***1 | 10.8    | 2495      |          |         |           |
|          | 110H***1 | 11.5    | 2716      |          |         |           |
|          | 120H***1 | 12.2    | 2938      |          |         |           |
|          | 130H***1 | 15.6    | 3166      |          |         |           |
|          | 140H***1 | 16.6    | 3387      |          |         |           |
| 150H***1 | 17.6     | 3609    |           |          |         |           |

|         | 型式      | 質量 (kg) | 取付穴芯 (mm) | 型式      | 質量 (kg) | 取付穴芯 (mm) |
|---------|---------|---------|-----------|---------|---------|-----------|
| SMT     | 080V*-1 | 8.0     | 1907      | 080W*-1 | 8.4     | 2052      |
|         | 090V*-1 | 8.6     | 2110      | 090W*-1 | 9.1     | 2273      |
|         | 100V*-1 | 9.6     | 2313      | 100W*-1 | 10.2    | 2495      |
|         | 110V*-1 | 10.2    | 2516      | 110W*-1 | 10.9    | 2716      |
|         | 120V*-1 | 10.9    | 2719      | 120W*-1 | 11.6    | 2938      |
|         | 130V*-1 | 17.0    | 2930      | 130W*-1 | 17.7    | 3166      |
|         | 140V*-1 | 18.0    | 3113      | 140W*-1 | 18.7    | 3387      |
|         | 150V*-1 | 19.0    | 3336      | 150W*-1 | 19.8    | 3609      |
|         | 080H*-1 | 8.7     | 2052      |         |         |           |
|         | 090H*-1 | 9.4     | 2273      |         |         |           |
|         | 100H*-1 | 10.2    | 2495      |         |         |           |
|         | 110H*-1 | 10.9    | 2716      |         |         |           |
|         | 120H*-1 | 11.6    | 2938      |         |         |           |
|         | 130H*-1 | 17.5    | 3166      |         |         |           |
|         | 140H*-1 | 18.5    | 3387      |         |         |           |
| 150H*-1 | 19.5    | 3609    |           |         |         |           |

※本製品は、SET、SMTの150型までに取り付け可能です。

## 設置の前に・・・設置上の留意点

- 電動スクリーンの性能保障やトラブル防止のため、次の場所には取り付けないでください。
  - 振動や衝撃の加わるおそれのある所
  - 磁気、熱、水蒸気、油煙などの発生源の近く
  - 暖房機器の風が当たる所
- 設置場所の構造や材質に合った方法で設置をおこなってください。
- 設置作業中に製品や床に傷が付かないようにやわらかい毛布や布を使い作業してください。
- ねじ止めする時は、締め付け不十分や締め付けすぎがないようにしてください。
- 設置の際は、周辺の安全確保に十分な注意を払う。
- 製品はできるだけ水平に取り付けてください。
- 設置作業が終了するまで、電源コンセントを差し込んだり、ブレーカーをあげたりしないでください。

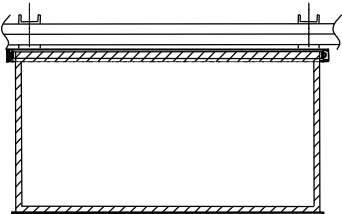

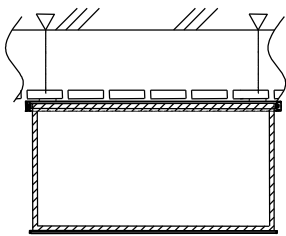
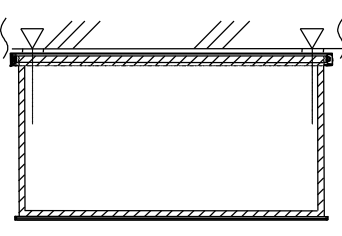


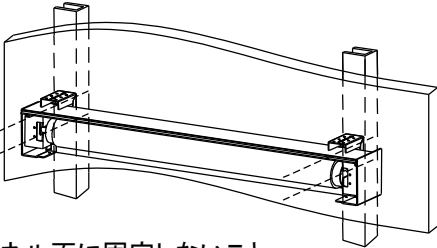
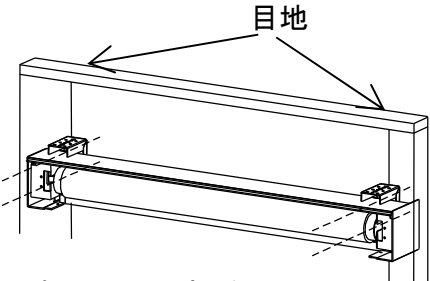
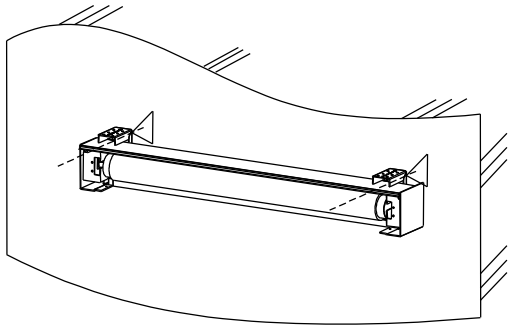
### 警告

本機の設置面は、スクリーン質量を長期間支える強度が必要です。設置面の強度が不足していると本機が脱落する原因になります。スクリーン質量はP3『製品質量と取付穴芯』を参照ください。

## 設置方法

- 注) ・設置には、スクリーン質量を長期間支える強度が必要です。スクリーン質量については、P3『製品質量と取付穴芯』を参照ください。
- ・下表は代表的な例です。この表に記載されていないものは設置環境にあわせて取り付けを行ってください。
  - ・アンカー/ボルト出しに必要な部品類は設置環境に合わせて別途ご用意ください。
  - ・下図は全て簡略図です。

| 天井への取り付けの場合  |  |            |      |
|--|--|------------|------|
| 天井構造   |  | 設置方法       |      |
|  |  | アンカー/ボルト出し | ねじ固定 |
| ボード 2 枚貼り<br> | ボード 1 枚貼り<br> | ○          | ○    |
| システム天井<br>   | コンクリート<br>   | ○          | ×    |

| 壁面へ取り付けの場合   |  |            |      |
|--|--|------------|------|
| 壁面構造   |  | 設置方法       |      |
|  |  | アンカー/ボルト出し | ねじ固定 |
| ボード貼り・下地スタッド<br> <p>※パネル面に固定しないこと</p> | パーテーション<br>目地<br> <p>※パネル面に固定しないこと</p> | ×          | ○    |
| コンクリート<br>                            |  | ○          | ×    |

## 施工の流れ

■施工の前に必ずお読みください。



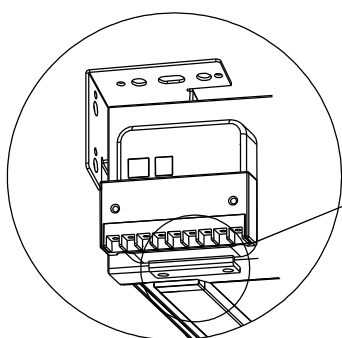
### 警告

- ・ 長期使用を考慮して設置場所の強度を確保する
- ・ 施工作业は必ず二人以上の作業者で行う
- ・ 施工の際は、周辺の安全確保に十分注意を払う
- ・ 電動スクリーンの場合は、作業が終了するまで電源コンセントを抜くかブレーカーを落としておく

1. スクリーンを天井もしくは壁面から取り外す。（スクリーンが設置済みの場合のみ）  
※スクリーンが落下しないよう、スクリーンから手を離さないでください。

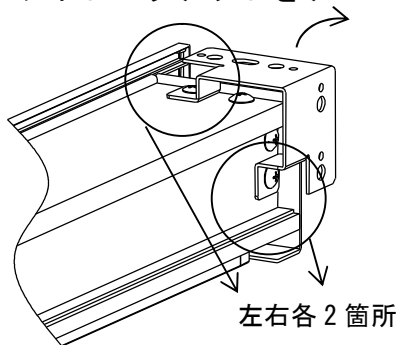
#### ●電動の場合

スクリーンがすでに設置されている場合は、コンセントプラグ（モジュラータイプの場合）、または端子台への配線（ターミナルタイプの場合）が接続されていないことを確認し、スクリーンを取り外してください。



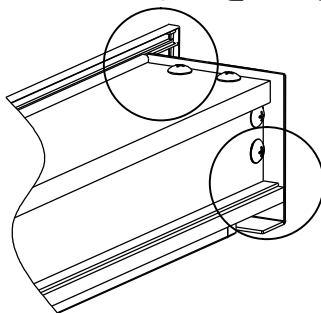
この部分の配線を全部外して下さい。

2. サイドブラケットをケースから取り外す。



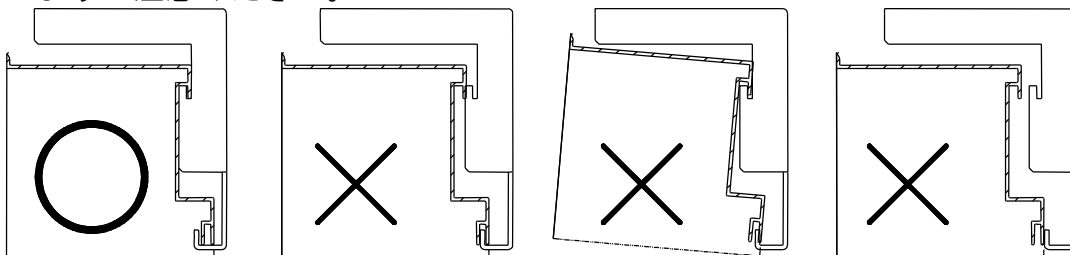
- 2-1. サイドブラケットを固定しているねじを外し、サイドブラケットを取り除きます。

- 2-2. 2-1のねじを元の位置に取り付けます。



3. スライディングブラケットを天井もしくは壁面に固定した後、スライディングブラケットにスクリーンを取り付ける。

※スライディングブラケットにスクリーンを乗せる際、下図のようにスライディングブラケットのツメをケースの溝に必ずかけてください。また、目視にて確認できるまで手を離さないようご注意ください。



|            | アンカー/ボルト出しの場合                                     | ねじ固定の場合   |
|------------|---|---|
| 井へ取り付ける場合  | <p>※ツメがかかっているか必ず確認の事<br/>(上図はボード2枚貼りの場合の一例です)</p> | <p>※ツメがかかっているか必ず確認の事<br/>(上図はボード1枚貼りの場合の一例です)</p> |
| 壁面へ取り付ける場合 | <p>※ツメがかかっているか必ず確認の事</p>                          | <p>※ツメがかかっているか必ず確認の事</p>                          |

注：付属品以外の必要工具、部材は別途ご用意ください。

※1 取付穴芯寸法は P3『製品質量と取付穴芯』を参照ください。

- 電動の場合：回路ボックス(端子台 or モジュラー)の配線を接続し、スクリーンに取り付ける。P6の1.を参考に配線を接続し、ねじで回路ボックスを固定します。

製造販売元 株式会社 **オーエスエム**

連絡先:株式会社オーエス テクニカルサポートセンター

〒557-0063 大阪市西成区南津守 6-5-53

TEL:0120-465-040 FAX:0120-380-496

(受付時間:平日 9:00~17:50 ※土日祝祭日を除く)

E-mail: info@os-worldwide.com