

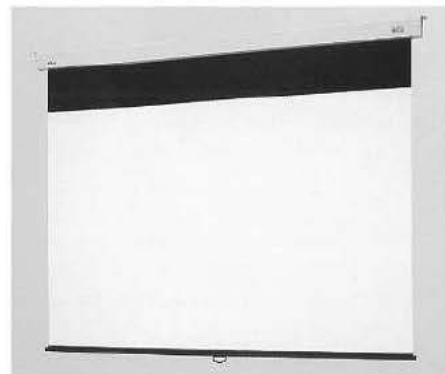
取扱説明書

お客様へ

このたびは、当社製品をお買い上げいただきまして、誠にありがとうございます。

本機の取り付けについて、工具をお持ちでないとき、作業に慣れないとき、下地の有無など不明なとき、コンクリートに設置するときは取付専門業者に設置を依頼してください。

- 取付専門業者につきましては、販売店および当社にお尋ねください。
- 工事を請け負われた工事業者のかたは設置完了後、この説明書をお客様へお渡しください。



保証書添付

LS-120VF_ESeco
LS-123WF_ESeco



ケミカルリサイクル繊維51%
エコマーク認定番号
第09105005号

もくじ

安全上のご注意	2~3
取扱上のご注意	4
仕様	4
付属品の確認	4
使用方法	5
オプションのご紹介	6
保証書	6


■ この取扱説明書をよくお読みのうえ、正しくお使いください。ご使用後は大切に保管し、必要なお読みにあわせてお読みください。


安全上のご注意

安全のために、必ずお守りください。

本説明書ではお使いになる人や他の人への危害、財産への損害を未然に防止するために、必ずお守りいただくことを次のように説明しています。

表示内容を無視して誤った取り扱いをしたときに生じる危害や損害の程度を次の表示で区分し、説明しています。

 **警告** この表示の欄は、死亡または重傷などを負う可能性が想定される内容を示しています。

 **注意** この表示の欄は、傷害を負う可能性または物的損害のみが発生する可能性が想定される内容を示しています。

お守りいただく内容の種類を、次の絵表示で区分し、説明しています。(下記は絵表示の一例です。)



このような絵表示は、してはいけない「禁止」内容を示しています。



このような絵表示は、必ず実行していただく「強制」内容を示しています。



長期使用を考慮して設置場所の強度を確保する

長期使用により設置場所の強度が不足すると本機が落下してけがの原因となります。



荷重に耐えられない場所に取り付けない

取付部の強度が弱いと本機が落下してけがの原因となります。



分解禁止

分解や修理・改造をしない

本体の脱落の原因になります。

修理は、取扱店または当社までご相談ください。



火気厳禁

ストーブなど熱源の近くで使用しない

スクリーンは火気に弱いので、焼損や火災の原因になります。



スクリーンを無理に引き出さない

本体または機構が破損したり、スクリーン生地が脱落する原因になります。



スクリーンにぶら下がったり、物を掛けたりしない

本体またはスクリーンの破損の原因になり、危険も伴います。

注意



STOP ラベル位置以上にスクリーンを引き出さない

STOP ラベルを超えてスクリーンを引き出すと、スクリーン生地が脱落する原因になります。



製品の動く範囲内に動きを妨げるものや、壊れやすいものを置かない

製品や置いたものが破損する原因になります。



スクリーンに鋭利な刃物、尖った金属等を近づけない

破損の原因になります。



使用後は必ずスクリーンをケースに収納する

長時間引き出したままにすると、スクリーン生地が脱落する原因になります。

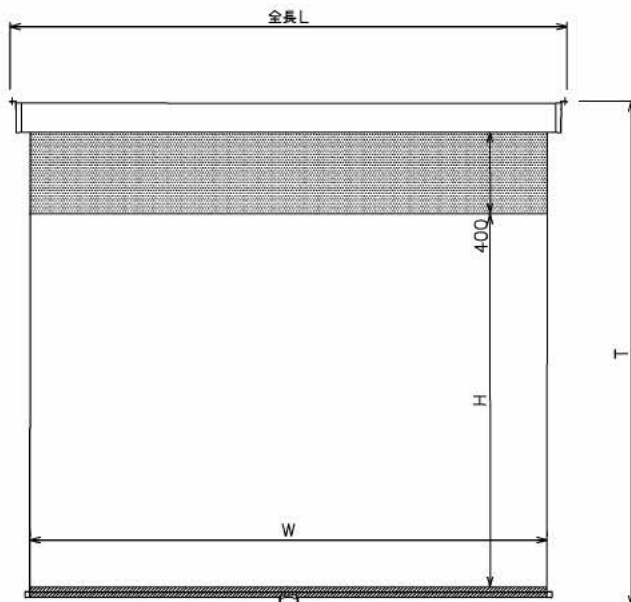
取り扱い上の不備、または天災等による事故・損傷について当社は責任を負いません。

取扱上の注意

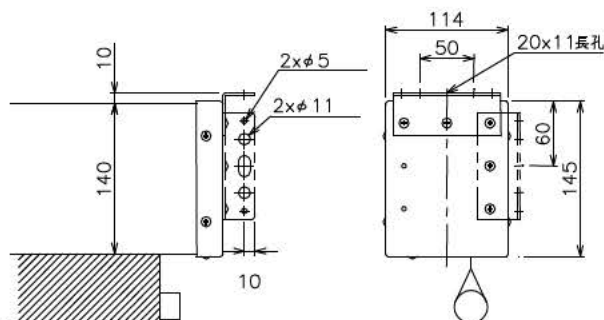
この製品は映写効果を上げるため、スクリーン表面に特殊な加工が施されています。汚れや傷がつきますと映写効果を損なうことがありますので、次の点にご注意の上でいねいにお取扱いください。

- スクリーン表面には手を触れないでください。
- スクリーン上に文字や絵を描いたりしないでください。
- 固い物でスクリーンをこすったり、ひっかいたりしないでください。
- 表面のホコリは、乾いた柔らかい布で軽くふくか柔らかいブラシで払ってください。水で湿らせた布やベンジン、シンナーなど薬品類は絶対に使用しないでください。

仕様



■取付金具図



型式	イメージサイズ W×H(mm)	全長 L(mm)	全高 T(mm)	質量 (kg)
LS-120VF_ESeco	2538×1829	2735	2475	21.7
LS-123WF_ESeco	2757×1661	2953	2302	24.1

- ※ 上記オーエスセーフEシリーズの製品は、エコマーク商品です。
エコマーク商品「セーフE」は、スクリーン生地にてケミカルリサイクル繊維51%を使用したESecoを採用しています。

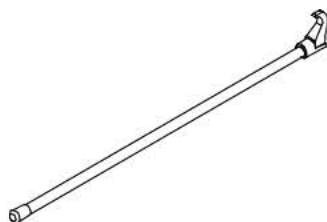


ケミカルリサイクル繊維51%

エコマーク認定番号
第09105005号

※仕様およびデザインは、改良のため予告なく変更することがあります。

付属品の確認



フック棒 ×1

使用方法

〔はじめに〕

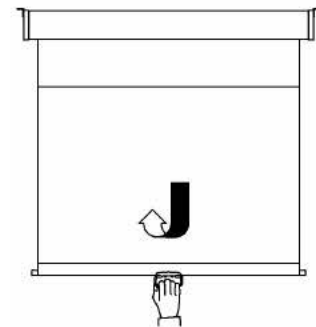
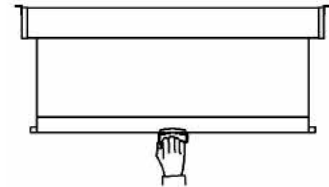
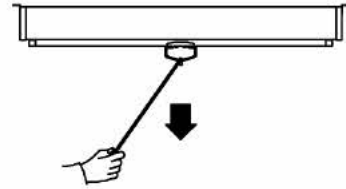
製品のロック機構は1回昇降ごとに、ロックと解除が繰り返される構造になっております。昇降操作はハンドルを持っておこなってください。

1. スクリーンを使うとき

(1) 付属のフック棒をスクリーンのハンドルに引っ掛けて引き出します。

(2) 手が届く位置まで引き下げたらハンドル手に持ち替えて、希望の位置まで引きだしてください。

手を放した位置でロックがかかります。



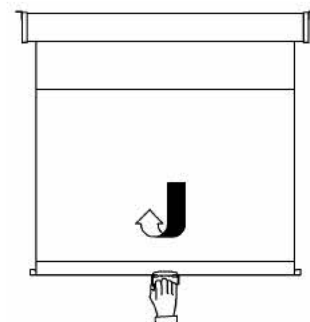
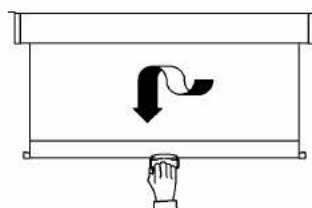
△注意

スクリーンはSTOPラベル以上は引き出さないでください。無理に引き出すと本体または機構が破損したり、スクリーン生地が脱落する原因になります。

※ ハンドルをフック棒から手に持ち替えたときに、ストッパーが掛かった場合は、そのまま引き下げずに(3)の動作をしてください。

(3) 手に持ち替えたときストッパーが掛かった場合

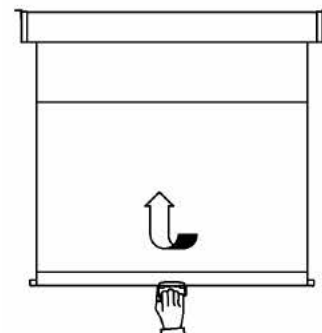
スクリーンを少し下げてください。ストッパーが外れます。次に少しスクリーンを巻き取らせてから所定の位置まで引き下げ、手を離してください。



2. スクリーンを収納するとき

スクリーンのハンドルを手で持ち、軽く引き下げてロックを解除します。

ハンドルから手を放せば自然に巻き取られます。



△注意

ストッパーを外したあと、すぐに手を放さないようにしてください。強い衝撃を与えると、本機の破損や脱落の恐れがあります。

オプションのご紹介

アルミボックス AL-294EX (内寸 : L2870×H200×D200)
同上 AL-314EX (内寸 : L3140×H200×D200)

■ 故障の場合

修理が必要な場合は、取扱店またはコンタクトセンターまでご連絡ください。

この『取扱説明書』を汚されたり紛失されたりした場合は取扱店またはコンタクトセンターまでご相談ください。

この製品を譲渡される場合は、次の所有者にこの取扱説明書をかならず添付して譲渡してください。

保証書

品名 手動スクリーン

ご購入
年月日

取扱店
住所/TEL

保証期間

ご購入の日より

本体 1 年

1. 保障期間内であっても次の場合は有償修理となります。

- (1) この保証書のご提示がない場合。
- (2) 保証書に、ご購入の年月日、お客様名、お取扱店名の記入がない場合、および保証書の字句を書き換えられた場合。
- (3) ご使用上の誤り、または不当な修理や改造による故障および損傷。
- (4) お買い上げ後の移動、輸送、落下等による故障および損傷。
- (5) 火災や天災等による故障および損傷。

(6) 消耗品および付属品の交換の場合。

(7) スクリーン表面の汚れ・損傷に関する修理。

2. その他弊社が有償修理と判断した場合、実費を申し受けます。

■ 本書にお買い上げ年月日、お客様名、お買い上げ取扱店名が記入されているかお確かめください。万一記入が無い場合は直ちにお買い上げ取扱店にお申し出ください。

※ この保証書は日本国内においてのみ有効です。

Effective only Japan

この保証書は本書に明示した期間、条件のもとにおいて無償修理をお約束するものです。

したがって、この保証書によってお客様の法律上の権利を制限するものではありませんので保証期間経過後の修理などについてご不明の場合は、取扱店または下記コンタクトセンターまでお問い合わせください。

株式会社 **オーエス**
株式会社 **オーエスプラスe**
コンタクトセンター

〒120-0005 東京都足立区綾瀬 3-25-18

TEL:0120-380-495 FAX:0120-380-496

(受付時間: 平日 9:00~18:00 ※土日祝日を除く)

E-mail: info@os-worldwide.com

※フリーダイヤルに接続できないお客様は、ご面倒ですが下記電話番号までおかけください。

TEL:03-3629-5211 FAX:03-3629-5214