

組立設置説明書

お客様へ

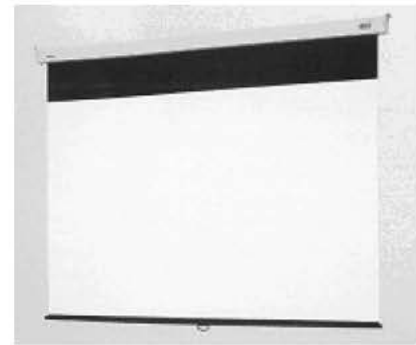
このたびは、当社製品をお買い上げいただきまして、誠にありがとうございます。

本機の取り付けには専門の技術が必要となりますので、販売店や施工業者に依頼してください。組み立てるにあたり、手袋・プラスドライバー・スパナ等を別途ご用意ください。その他の準備品は「別途ご用意いただくもの」をご参照ください。

施工業者様へ

お客様の安全のため取付場所の強度には、本機の荷重に耐えるよう十分ご注意ください。設計施工をお願いいたします。取付場所の構造や強度は、設置毎で異なりますので、施工業者様が調査の上、最適な取付方法を選択し施工を行ってください。

●設置後は、この組立設置説明書と添付の取扱説明書および保証書を使用者（運用責任者）へお渡しください。



LS-120VF_ESeco
LS-123WF_ESeco



もくじ

安全上のご注意	2~3
仕様	4
付属品の確認	4
別途ご用意いただくもの	5
設置要領	6~7

■ この組立設置説明書と取扱説明書をよくお読みのうえ、正しくお使いください。ご使用後は保証書と一緒に大切に保管し、必要なときにお読みください。

安全上のご注意

安全のために、必ずお守りください。

本説明書ではお使いになる人や他の人への危害、財産への損害を未然に防止するために、必ずお守りいただくことを次のように説明しています。

表示内容を無視して誤った取り扱いをしたときに生じる危害や損害の程度を次の表示で区分し、説明しています。



警告

この表示の欄は、死亡または重傷などを負う可能性が想定される内容を示しています。



注意

この表示の欄は、傷害を負う可能性または物的損害のみが発生する可能性が想定される内容を示しています。

お守りいただく内容の種類を、次の絵表示で区分し、説明しています。(下記は絵表示の一例です。)



このような絵表示は、してはいけない「禁止」内容を示しています。



このような絵表示は、必ず実行していただく「強制」内容を示しています。



長期使用を考慮して設置場所の強度を確保する

長期使用により設置場所の強度が不足すると本機が落下してけがの原因となります。



荷重に耐えられない場所に取り付けない

取付部の強度が弱いと本機が落下してけがの原因となります。



分解禁止

分解や修理・改造をしない

本体の脱落の原因になります。修理は、取扱店または当社までご相談ください。



火気厳禁

ストーブなど熱源の近くで使用しない

スクリーンは火気に弱いので、焼損や火災の原因になります。

警告



スクリーンを無理に引き出さない

本体または機構が破損したり、スクリーン生地が脱落する原因になります。



スクリーンにぶら下がったり、物を掛けたりしない

本体またはスクリーンの破損の原因になり、危険も伴います。

注意



STOP ラベル位置以上にスクリーンを引き出さない

STOP ラベルを超えてスクリーンを引き出すと、スクリーン生地が脱落する原因になります。



製品の動く範囲内に動きを妨げるものや、壊れやすいものを置かない

製品や置いたものが破損する原因になります。



スクリーンに鋭利な刃物、尖った金属等を近づけない

破損の原因になります。

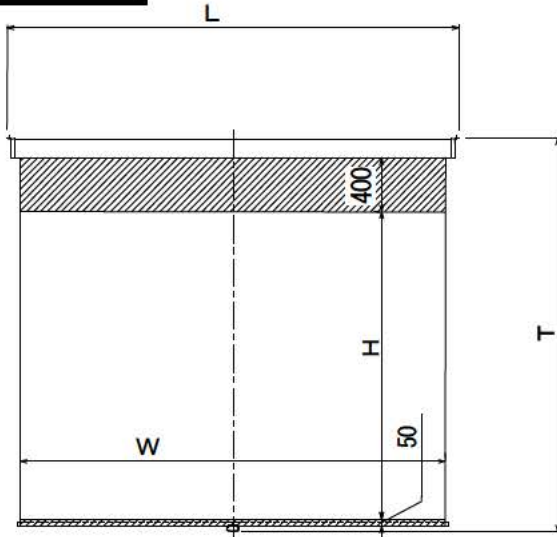


使用後は必ずスクリーンをケースに収納する

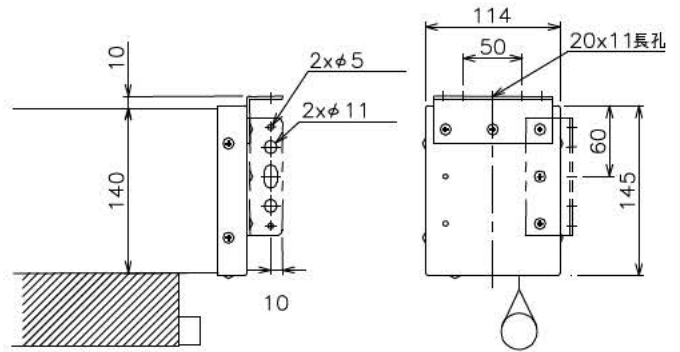
長時間引き出したままにすると、スクリーン生地が脱落する原因になります。

取り扱い上の不備、または天災等による事故・損傷について当社は責任を負いません。

仕様



■ 取付金具図



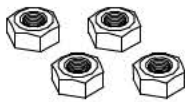
型式	イメージサイズ W×H(mm)	全長 L(mm)	全高 T(mm)	質量 (kg)
LS-120VF_ESeco	2538×1829	2735	2475	21.7
LS-123WF_ESeco	2757×1661	2953	2302	24.1

※ 上記オーエスセイフEシリーズの製品は、エコマーク商品です。
 エコマーク商品「セイフE」は、スクリーン生地にケミカルリサイクル繊維51%を使用した
 ESecoを採用しています。



※仕様およびデザインは、改良のため予告なく変更することがあります。

付属品の確認



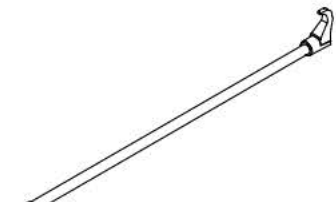
ナット(M10) ×4



ばね座金(呼び径10) ×4



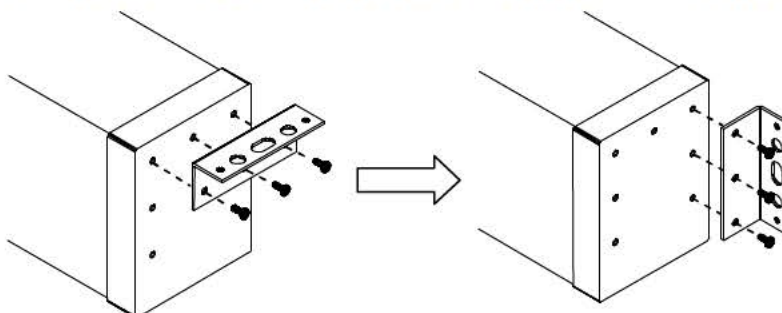
ボルト(M10×16) ×4



フック棒 ×1

● 取り付けの前に

本製品は天井面の他に壁面にも取り付けることが可能です。
 壁面に取り付ける場合は、ブラケットを固定しているねじを取り外し、ブラケットの位置を取り替えます。



別途ご用意いただくもの

設置するにあたり、以下の部品および工具をあらかじめご用意ください。

- ドリル
- スパナ
- プラスドライバー
- 手袋
- やわらかい毛布、もしくは布

取付工事上の留意点

- スクリーンの性能保障やトラブル防止のため、次の場所には取り付けないでください。
 - 振動や衝撃の加わるおそれのある所
 - 磁気、熱、水蒸気、油煙などの発生源の近く
 - 暖房機器の風が当たる所
- 取付場所の構造や材質に合った方法で取付工事をおこなってください。
- 取付工事中に製品や床に傷が付かないようにやわらかい毛布や布を使い作業してください。
- ねじ止めする時は、締め付け不十分や締め付けすぎがないようにしてください。
- 取付工事の際は、周囲の安全確保と十分な注意をしてください。
- 取り付けはできるだけ水平に取り付けてください。
- 天井取り付けの野縁の位置につきましては、野縁探知機等を利用して下地位置の確認をしてください。



取付場所の強度は、本機の荷重に耐えるよう十分ご注意の上、設計施工をお願いいたします。

- ・ 本機の設置面は、本機を長期間支える強度が必要です。
- ・ 設置面の強度が不足していると本機が脱落する原因になります。
- ・ 下地の厚み不足、ねじの締め付けが不十分ですと落下のおそれがあります。

設置要領

【はじめに】 部品には取り付け箇所、取り付け方向が決まっていますので、図および説明文をよく確認の上、組み立ててください。

△ 警告

本体の設置面は、仕様に記載しているスクリーン質量を長期間支える強度が必要です。また、石こうボードやパーティクルボード面には補強が必要です。設置面の強度が不足していると本体が脱落する恐れがあります。

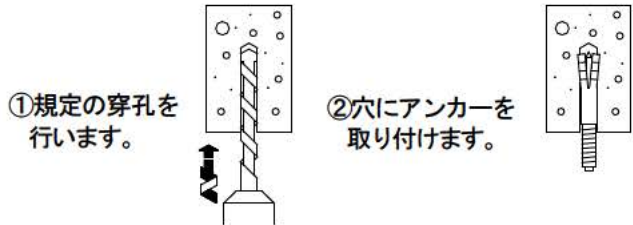
1. スクリーンの取り付け

■コンクリートの天井・壁面への設置例 [あと施工おねじ形メカニカルアンカー(M10)を別途ご用意ください。]

1) アンカーの取り付け

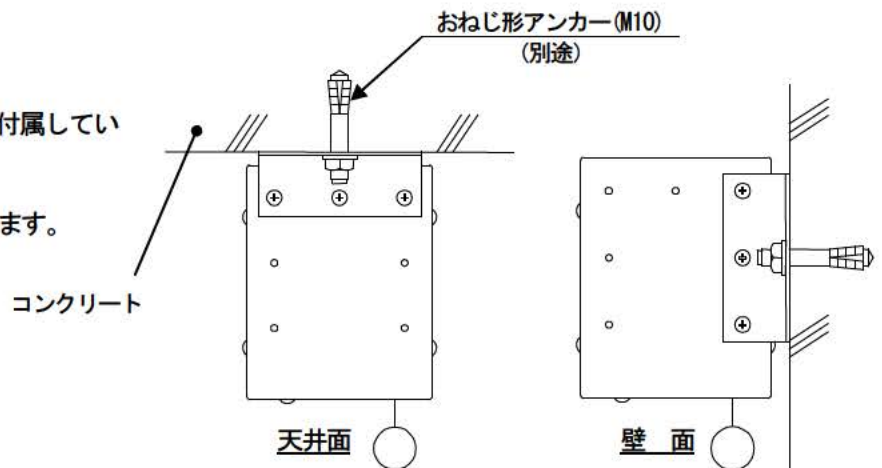
スクリーンの設置位置に合わせ、市販品のあと施工おねじ形メカニカルアンカー(M10)2本をメーカーが指定する方法で確実に取り付けます。

※ アンカー取り付け前に本体の取付穴位置を確認してください。



2) スクリーンの取り付け (アンカーに付属しているワッシャー・ナットを使用)

スクリーンをアンカー2本に取り付けます。



■構造体より直接の吊り下げ例 [木板・あと施工めねじ形メカニカルアンカー(W3/8)・吊ボルト(W3/8)・ナット類(W3/8)を別途ご用意ください。]

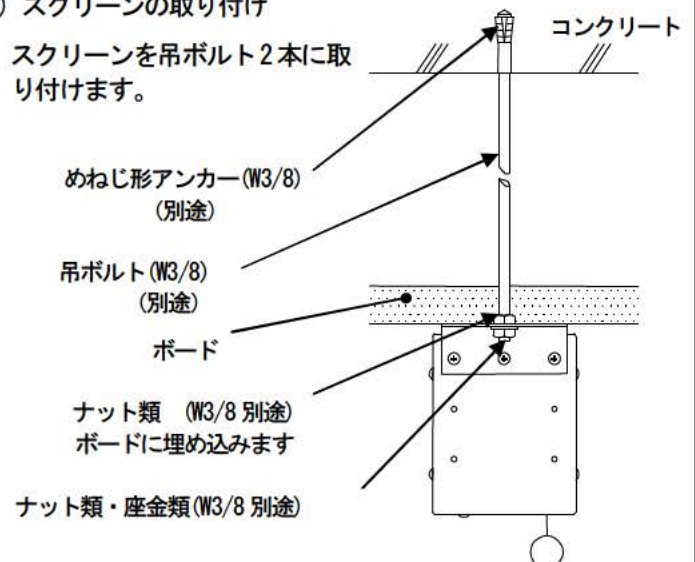
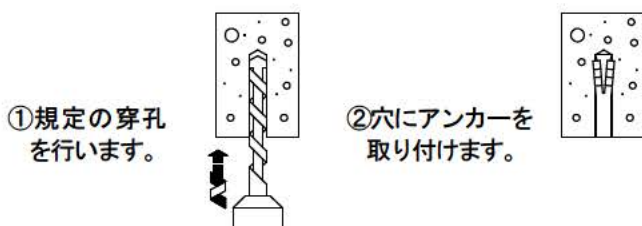
1) アンカーの取り付け

スクリーンの設置位置に合わせ、市販品のあと施工めねじ形メカニカルアンカー(W3/8)2本をメーカーが指定する方法で確実に取り付けます。

※ アンカー取り付け前に本体の取付穴ピッチを確認してください。

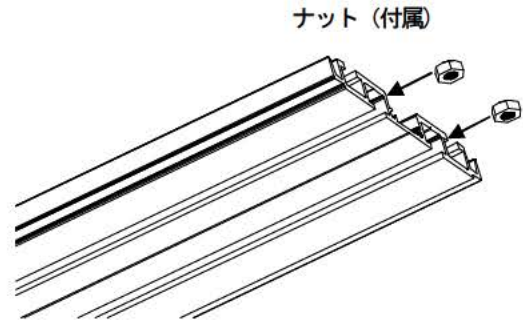
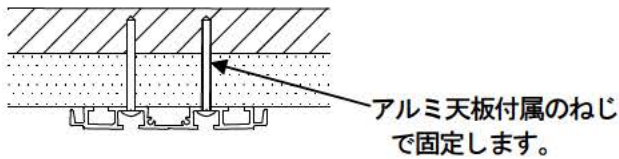
2) スクリーンの取り付け

スクリーンを吊ボルト2本に取り付けます。

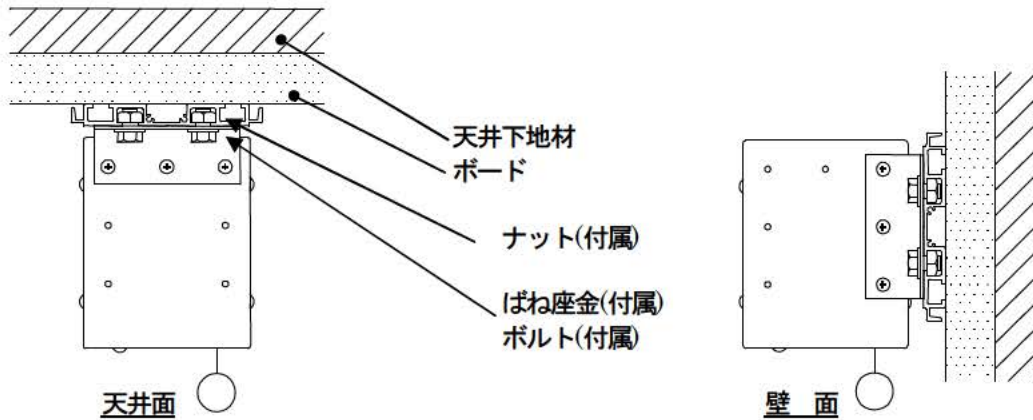


■弊社アルミ天板 (A-T) に取り付ける場合

- ※ 野縁の位置については、野縁(軽天)探知機などを利用して下地位置の確認をしてください。
- ※ アルミ天板を設置する前に付属のナット(M10)を4個(左右2個ずつ)挿入してください。



スクリーンの取付穴位置にナットをセットし、付属のボルト(M10)4本で確実に固定します。



■弊社アルミボックス(AL)に取り付ける場合

アルミボックスを組み立てる前に、天板に付属のナット(M10)を4個(左右2個ずつ)挿入してください。スクリーンの取付穴位置にナットをセットし、付属のボルト(M10)4本で確実に固定します。

■システム天井に設置する場合

現場によって状況が異なるため、代理店又は当社までご相談ください。
(システム天井への取り付けは、システム天井の機能を損なわせる恐れがあります。)

株式会社オーエス 株式会社オーエスプラスe コンタクトセンター

〒120-0005 東京都足立区綾瀬 3-25-18

TEL:0120-380-495 FAX:0120-380-496

(受付時間: 平日 9:00~18:00 ※土日祝日を除く)

E-mail: info@os-worldwide.com

※フリーダイヤルに接続できないお客様は、ご面倒ですが下記電話番号までおかけください。

TEL:03-3629-5211 FAX:03-3629-5214