

取扱説明書

はじめに

- 製品が間違っていないか、付属品がきちんとそろっているか、お確かめください。
- この説明書をよくお読みの上、正しくご使用ください。そのあと大切に保管しておいてください。

安全上のご注意

安全にお使いいただくため、必ずお守りください。

⚠ 警告 この表示欄の内容を無視して、誤った取り扱いをすると、死亡または重傷を負う可能性があります。

⚠ 注意 この表示欄の内容を無視して、誤った取り扱いをすると、人的傷害や物的損害の可能性があります。

⚠ 警告



分解はしない

分解やねじ類をゆるめると、感電等の恐れがあります。修理や点検は、取扱店または当社に相談してください。

分解禁止



強制

異常時や本体に水が入った場合は運転を中止する

異常な音や臭いがする場合等動作に異常がある時や、本体に水が入った場合はすぐ使用を中止し、接続用ケーブルのコネクターを抜いてください。そのまま使用すると火災や故障の原因となります。中止後は、取扱店または当社に相談してください。



適用機種以外のスクリーン等には使用しない

適用機種以外のスクリーンに使用すると、火災等思わぬ事故の恐れがあります。

禁止



電線を傷つけない

重い物を乗せたり、火器類を近づけたりすると電線の破損により火災や感電の恐れがあります。

禁止



濡れた手で触れない

濡れた手で触れないでください。感電の原因になります。

⚠ 注意



強制

スクリーンを下降、上昇させる時は、スクリーン周辺を確認する

確認せずにスクリーンを下降、上昇させると、人や物にスクリーン部が当たったりローラーに巻き込まれたりする恐れがあります。

取り扱い上の不備、または天災等による事故・損傷について当社は一切責任を負いません。

お取扱上の注意

リモコン送信機の実用到達距離は13mとしていますが、それ以上でも到達する場合がありますので、使用する時以外はリモコン送信機のボタンを押さないでください。

- 到達距離は使用場所の周囲環境により、短くなる場合があります。
- 防水構造ではありませんので、雨や水に濡らさないようにご注意ください。
- リモコン送信機の乾電池には寿命があります。
送信感度が悪い場合には、新しい乾電池（単4形）×2本 にお取り替えてください。
- リモコン送信機をズボンの後ろポケット等に入れしないでください。
座った時などに大きな力が加わり、リモコン送信機が壊れる場合があります。
- リモコン送信機が汚れた時は、柔らかい布でから拭きしてください。
シンナー、ベンジン等の化学薬品は使用しないでください。
- リモコン送信機は落としたり、強いショックを与えたりしないでください。
- リモコン送信機は、直射日光の当たる場所には置かないでください。

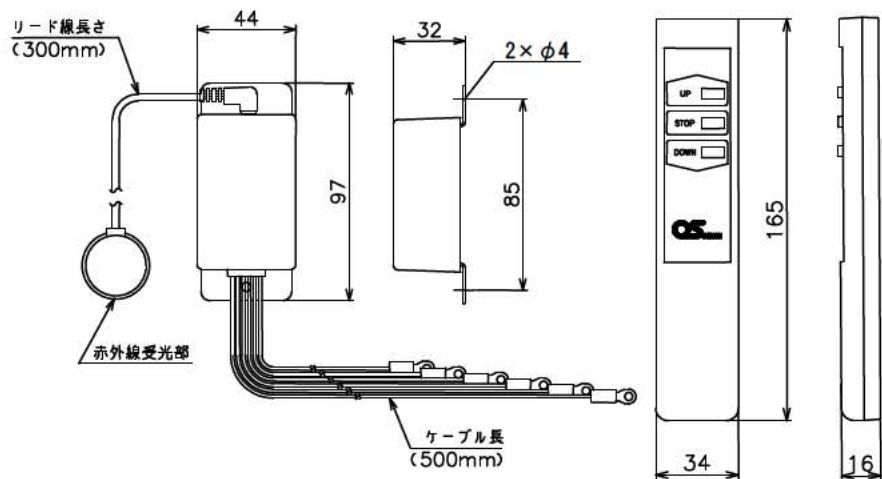
ご使用時の注意

スクリーンを昇降させる時、次の点にご注意ください。

- リモコン送信機の操作は、必ず赤外線受光部に向けて行ってください。
- 昇降中逆動作をさせる時は、ストップボタンを押し、一旦停止させてから行ってください。
- スクリーンの昇降を続けて行くと、モーターの過熱防止装置が働いて停止します。
冷却の為、しばらく放置してから操作してください。（※故障ではありません）

仕様

ケーブル色	種類
黒	電源 (0V)
茶	COM
赤	昇
緑	止
白	降
黄	電源 (DC24V)



※仕様およびデザインは改良のため予告なく変更することがあります。

セット内容の確認



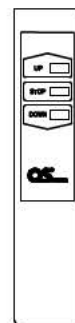
受信機 ×1



赤外線受光部 ×1



接続用ケーブル ×1



リモコン送信機 ×1

粘着パッド（予備） ×1

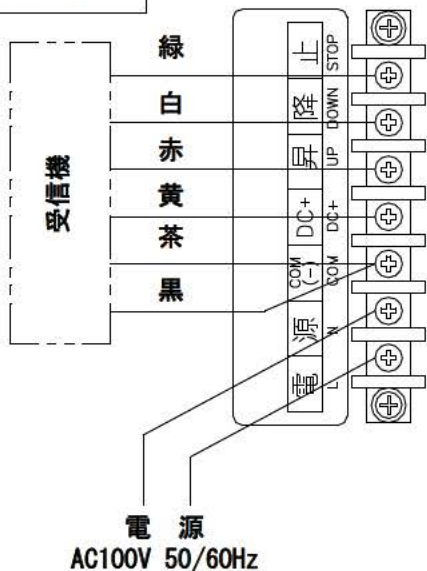


乾電池（単4形） ×2

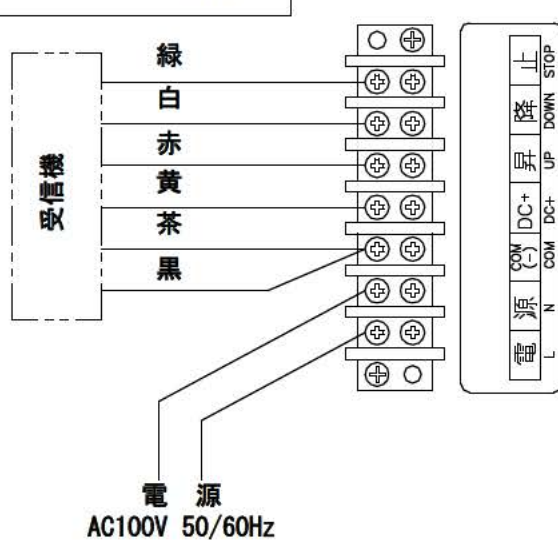
標準操作結線図

適応機種：電動式スクリーン EA・ET・E0 / 小型吊りボタン BE-A

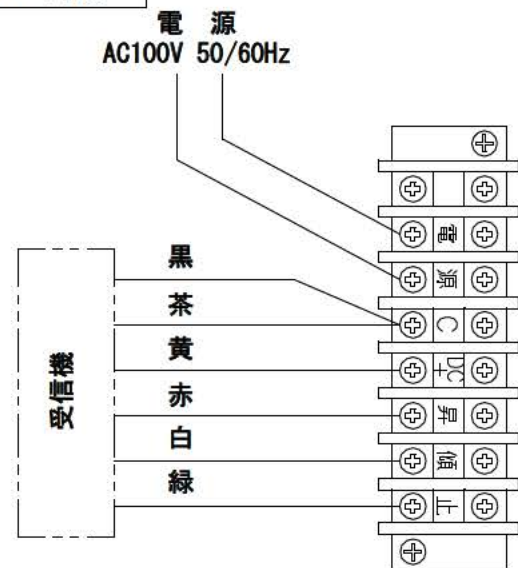
EAの場合



ET・BE-Aの場合



E0の場合



※ 埋込スイッチを併用する場合は、各商品本体の説明書を参照してください。

設置要領

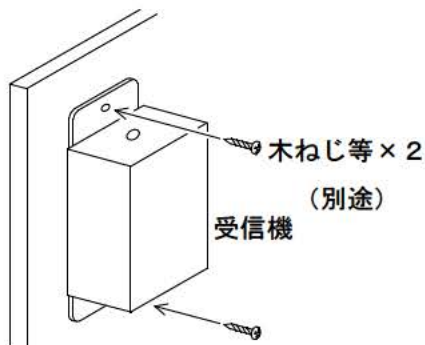
△ 注意

インバータの照明下では、受信感度が低くなり、到達距離が短くなる場合があります。

1. 受信機本体の取り付け

受信機を壁面等にしっかりと木ねじ等で取り付けてください。

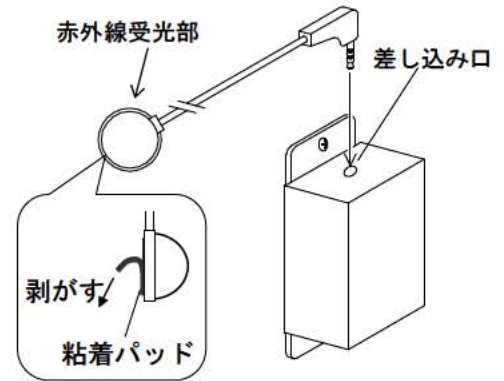
※木ねじ等で固定できない場合は、粘着パッド(別途)等で取り付けてください。



2. 赤外線受光部の接続

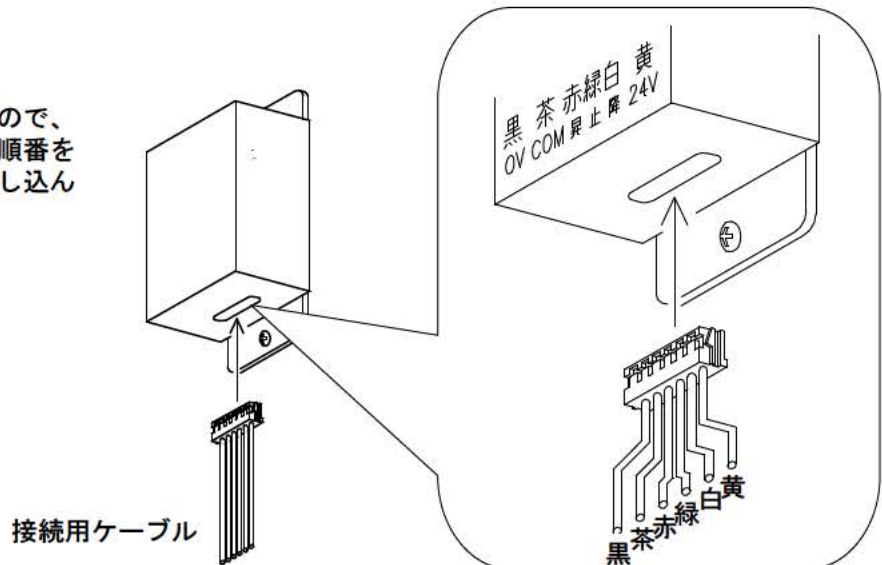
- (1) 赤外線受光部のプラグを、差し込み口に接続します。
- (2) 貼付場所のゴミや汚れ・水・油・湿気などを拭き取り、赤外線受光部裏面の粘着パッドの剥離紙を剥がして、リモコン送信機の信号が直接当たる場所（リード線範囲内）に確実に貼り付けます。ただし、直射日光の当たらない場所に設置してください。

※直射日光等により受信感が悪い場合には、赤外線受光部の取付位置を変更してください。
 ※リード線の長さは 300 mm です。
 ※粘着パッドの粘着力が無くなった場合は、付属の粘着パッドをお使いください。



3. 接続用ケーブルの取り付け

差し込む方向が決まっていますので、受信機本体に記載している色の順番を確認して、接続用ケーブルを差し込んでください。



4. 結線

スクリーン本体端子台部に接続用ケーブルを結線します。3 ページの「標準操作結線図」を参照してください。

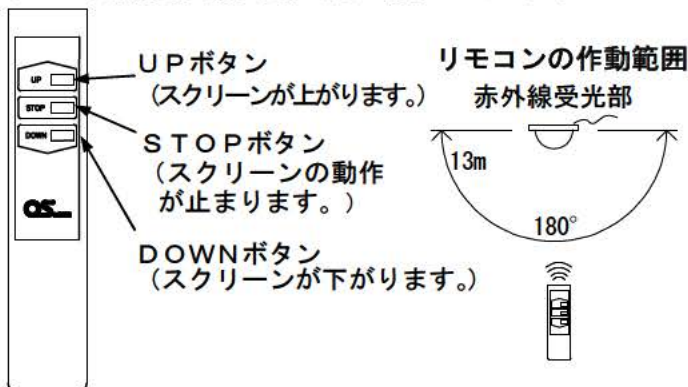
使用方法

△ 注意

インバータの照明下では、受信感が低くなり、到達距離が短くなることがあります。

リモコン送信機に付属の乾電池（単4形）2本 を入れてください。

リモコン送信機を赤外線受光部に向けて操作してください。



1. スクリーンを使用するとき

リモコン送信機の **DOWN** ボタンを押してください。スクリーンが所定の位置まで下降し、自動的に止まります。

2. スクリーンを収納するとき

リモコン送信機の **UP** ボタンを押してください。スクリーンが収納されて、自動的に止まります。

3. スクリーンを途中で止めるとき

リモコン送信機の **STOP** ボタンを押してください。その位置で停止します。

株式会社オーエス
株式会社オーエスプラス*e*

コンタクトセンター

〒120-0005 東京都足立区綾瀬 3-25-18

TEL:0120-380-495 FAX:0120-380-496

(受付時間:平日 9:00 ~ 18:00 土日祝日を除く)

E-mail : info@os-worldwide.com

フリーダイヤルに接続できないお客様は、ご面倒ですが下記電話番号までおかけください。

TEL:03-3629-5211 FAX:03-3629-5214